



# ART 004PRO ART 007PRO

GUIDE SIGE - SIGE SLIDES - COULISSES SIGE - GUIAS SIGE

REV 00.2020

FOIST00105

SIGE S.P.A.

60020 POLVERIGI (AN) ITALY

TEL +39 071 90 90 000 R.A. - FAX +39 071 90 90 804

WWW.SIGE-SPA.IT INFO@SIGE-SPA.IT

PRODOTTO ED ASSEMBLATO IN ITALIA / MADE AND ASSEMBLED IN ITALY / FABRIQUÉ ET ASSEMBLÉ EN ITALIE / HECHO Y MONTADO EN ITALIA

## CARATTERISTICHE • FEATURES • CARACTÉRISTIQUES • CARACTERÍSTICAS

Cestello in lamiera verniciata con guide ad estrazione totale ammortizzate.  
Pull-out basket with painted metal sheet and full extension slides, soft closing.  
Panier en tôle peinte, coulisses à extraction totale avec soft.  
Cesto en chapa pintada, guías a extracción total y soft.

## MINUTERIA INTERNA • FITTINGS • FERRURE • FERRETERIA

N° 12 4x16 mm Viti autofilettanti / Self-tapping screws / Vis auto-taradeuses / Tornillos autorroscantes

N° 4 6,3x14 mm Eurovite / Eurovite / Eurovite / Eurovite

N° 8 M5x5 mm Viti / Screws / Vis / Tornillos

## COMPONENTI • PARTS • COMPOSANTS • COMPONENTES

A. N°1 004PRO Cesto / Basket / Panier / Cesto

B. N°1 007PRO Cesto / Basket / Panier / Cesto

C. N°1 Set guide / Kit slides / Kit coulisses / Set de guías

D. N°2 Staffe per fissaggio antina / Door brackets / Pattes fixation porte / Estribos para ajuste de puerta

E. N°2 Piastrini / Plates / Plaques / Placas

F. N°2 Coppia cover / Kit cover / Kit cover / Set cover

G. N°4 Distaziali 2mm / Spacer 2mm / Entretoise 2mm / Separadores 2mm

H. N°1 Sacco / Bag / Sac / Bolsa

## UTENSILERIA • TOOLS • OUTILS • INSTRUMENTOS



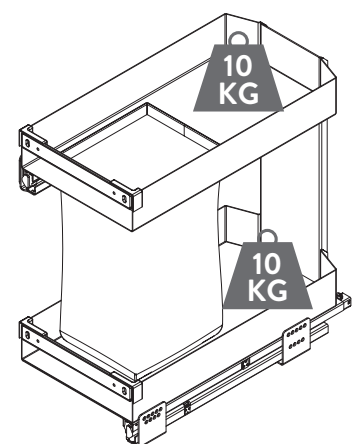
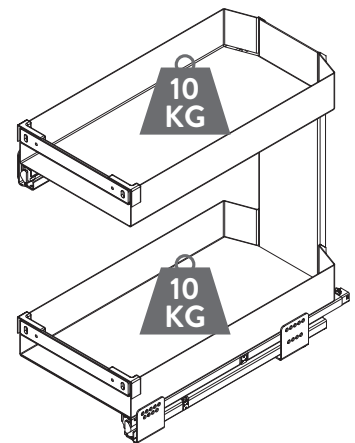
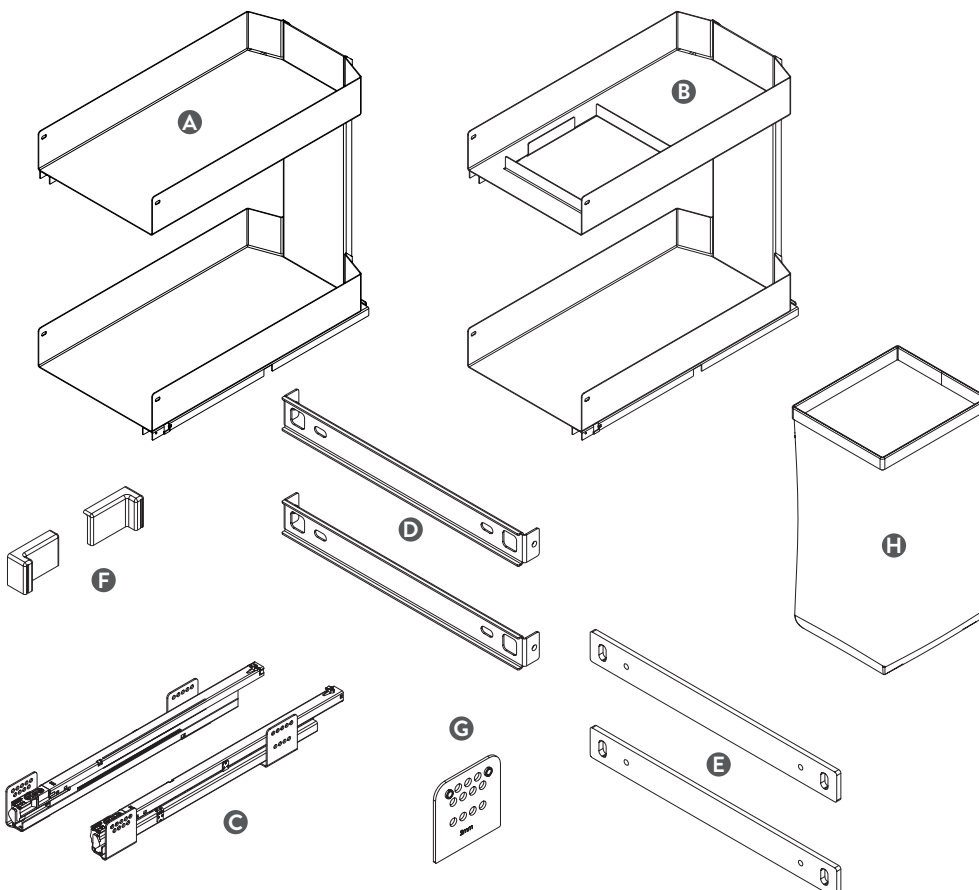
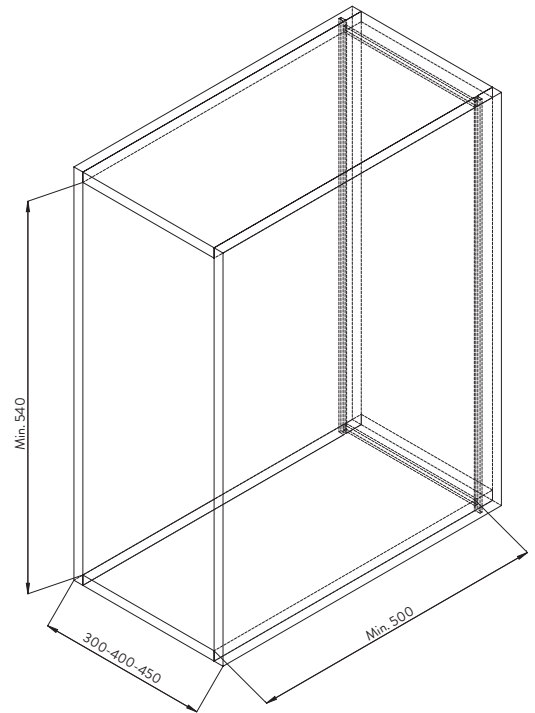
## MANUTENZIONE • MAINTENANCE • ENTRETIEN • MANTENIMIENTO

Pulire con un panno morbido ed asciutto. Evitare l'uso di solventi e/o abrasivi.

Clean with a soft, dry cloth. Avoid using solvents or abrasive.

Nettoyez avec un chiffon sec et doux. N'utilisez pas aucun solvant ou produit abrasif.

Limpia con paño suave y seco. Evitar el uso de solventes y/o abrasivos.



SIGE NON SARÀ RESPONSABILE DI EVENTUALI DANNI OCCORRISI PER UTILIZZO DEL PRODOTTO DIFFORME DA QUELLO PER IL QUALE È STATO CONCEPITO. SIGE WILL NOT BE RESPONSIBLE FOR ANY EVENTUAL DAMAGE DUE TO A DIFFERENT USE FROM THE ONE IT HAS BEEN MADE. SIGE NE SERA PAS RESPONSABLE POUR TOUTS LES DOMMAGES A CAUSE D'UN DIFFERENT UTILIZATION DU PRODUIT POUR LEQUEL LA ETE FABRIQUE. SIGE NO SERA RESPONSABLE PARA CUALQUIER DAÑO DEBIDO AL USO DIFERENTE DE LO POR EL CUAL UN PRODUCTO HA SIDO REALIZADO.

# 1

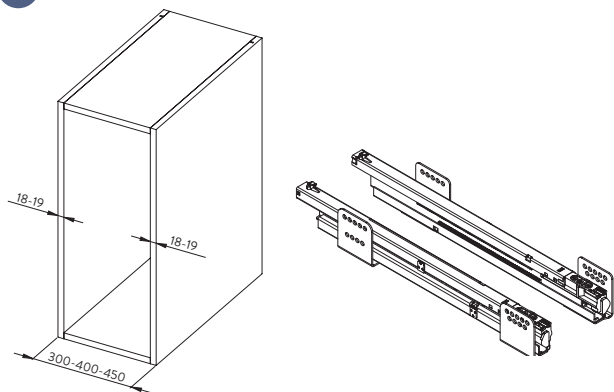
Per fianchi mobile di 18 o 19mm (1.1), procedere con il montaggio delle guide, fase 2.  
Per fianchi mobile di 16 o 17mm (1.2), pre-installare gli spessori G sulle guide C, come mostrato, quindi procedere con il montaggio delle guide, fase 2.

Pour meubles avec épaisseur 18mm ou 19mm, installer les coulisses comme par point n.2  
Pour meubles avec épaisseur 16mm ou 17mm, pre-assembler les épaisseurs G et suite installer les coulisses C comme par point n.2.

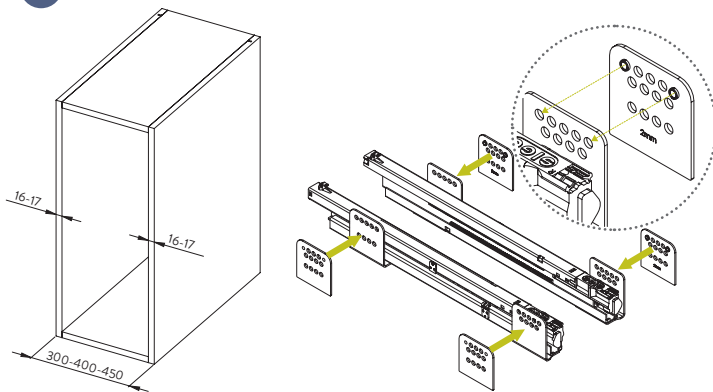
For side thickness of 18 or 19mm (1.1), proceed with the slides installation, phase 2.  
For side thickness of 16 or 17mm (1.2), pre-assemble the spacers G on the slides C, as shown, then proceed with the slides installation, phase 2.

Para costado del mueble de 18 o 19 mm (1.1), efectuar el montaje de las guías, fase 2  
Para costado del mueble de 16 o 17 mm (1.2), instalar previamente los espesores G sobre las guías C, luego efectuar el montaje de las guías, fase 2.

1.1



1.2



N°12 4x16

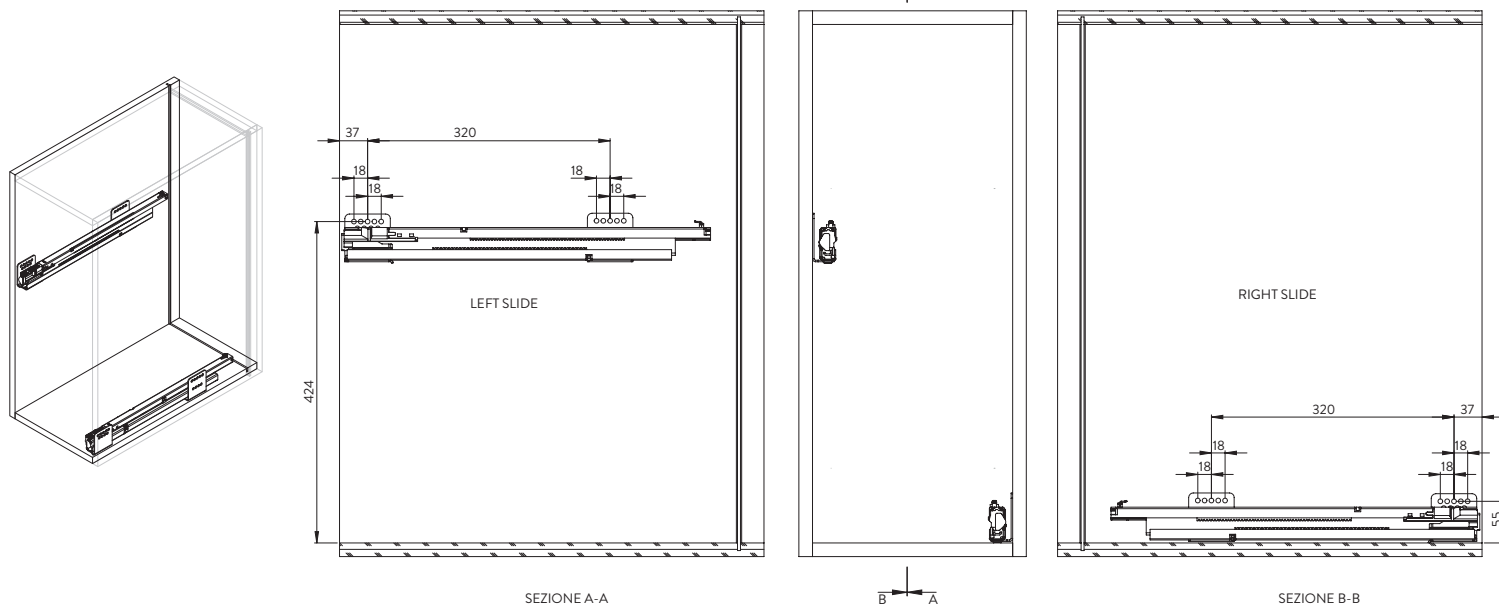


# 2

Posizionare le guide C rispettando le quote ed avvitare con le apposite viti.  
Place slides C respecting showed data and screw them.

Positionnez les coulisses C en respectant les mesures indiquées et serrez les vis.

Posicionar las guías C respetando las medidas y atornillar con sus debidos tornillos.



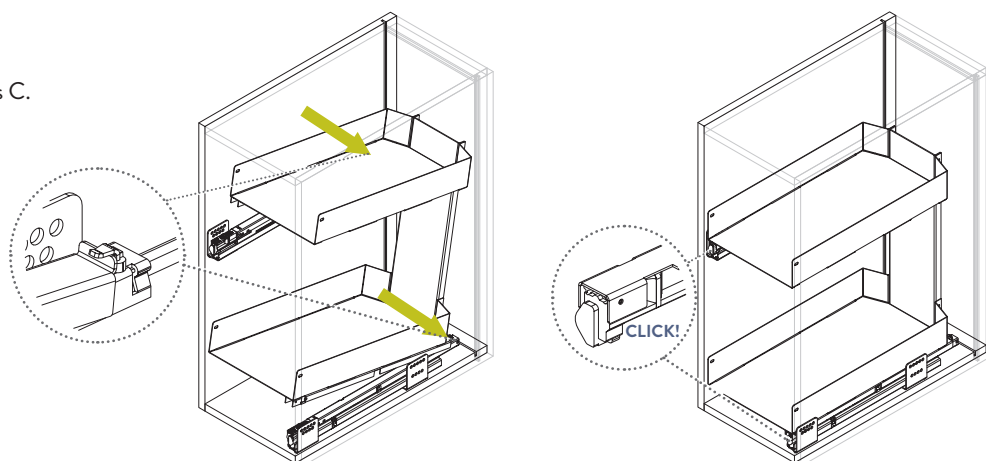
# 3

Montare il cesto A o B sulle guide C.

Fit basket A or B on slides C.

Monter le panier A ou B sur les coulisses C.

Montar el cesto A o B sobre las guías C.



N°4 6.3x14



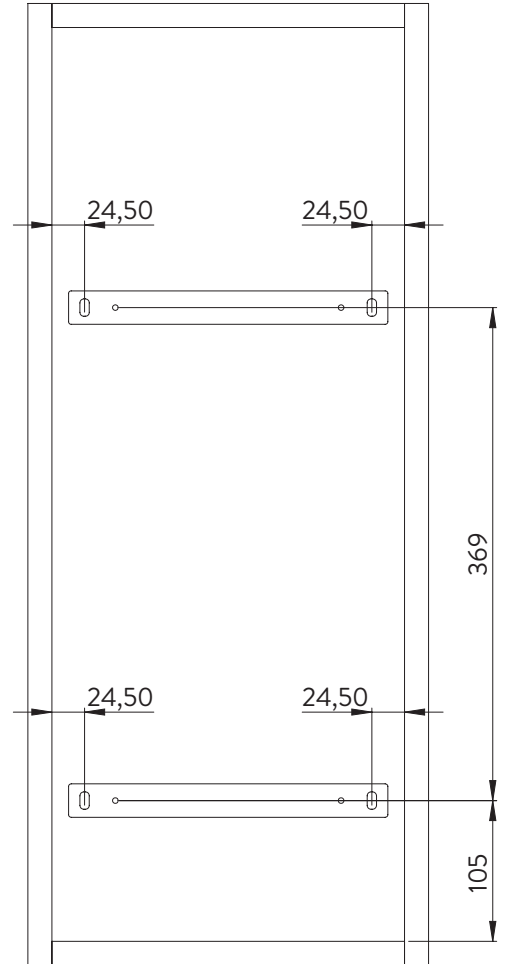
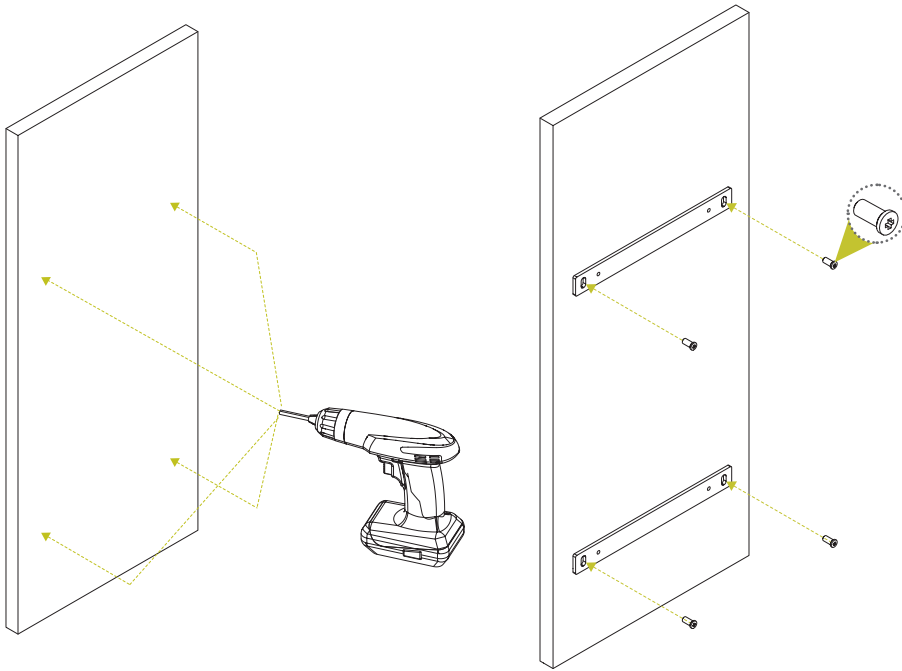
4

Preforare l'anta (Ø5x10mm) rispettando le quote, montare i piastrini E con le quattro euroviti 6.3x14.

Pre-drill the door (Ø5x10mm) respecting showed data, mount the plates E with the four euroviti 6.3x14.

Pré-percez la porte (Ø5x10mm) en respectant les données indiquées, montez les plaques E avec les quatre eurovites 6.3x14.

Perfore previamente la puerta (Ø5x10mm) respetando los datos mostrados, ajuste las placas E con los cuatro eurovites 6.3x14.

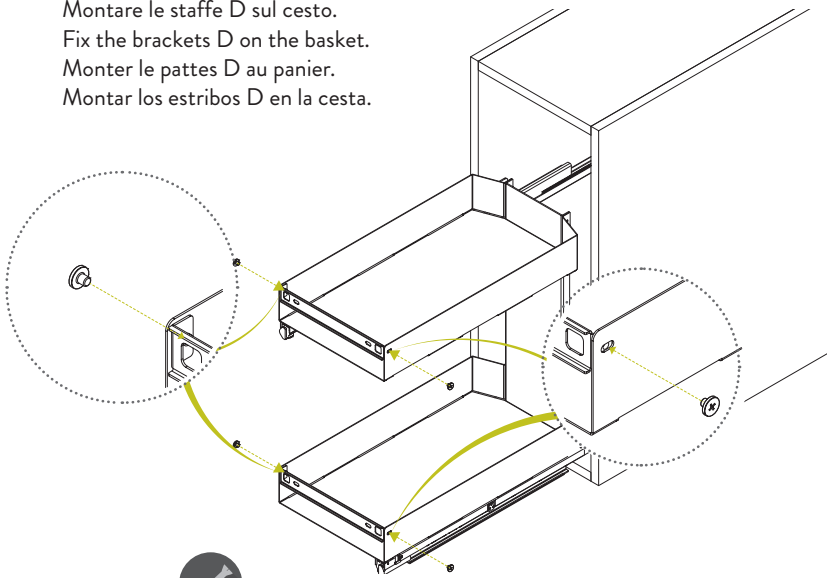


N°4 5x5



5

Montare le staffe D sul cesto.  
Fix the brackets D on the basket.  
Monter le pattes D au panier.  
Montar los estribos D en la cesta.

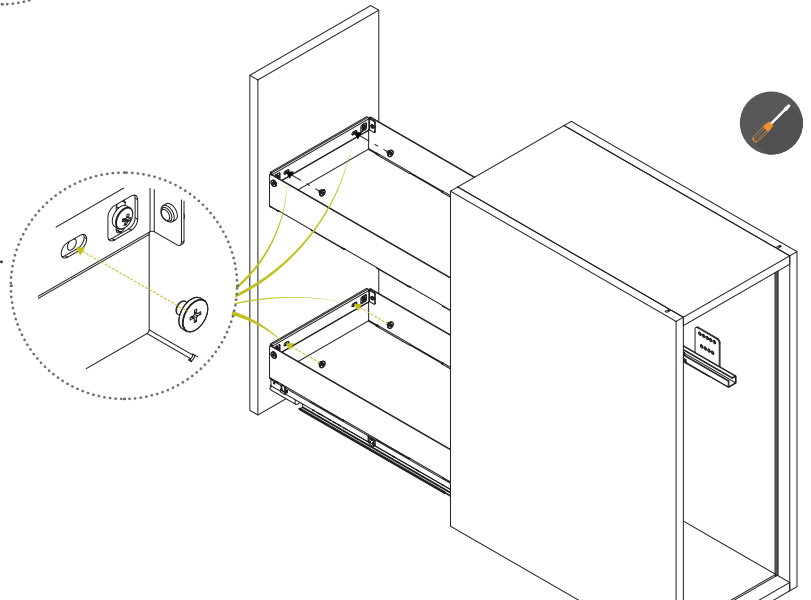


N°4 5x5



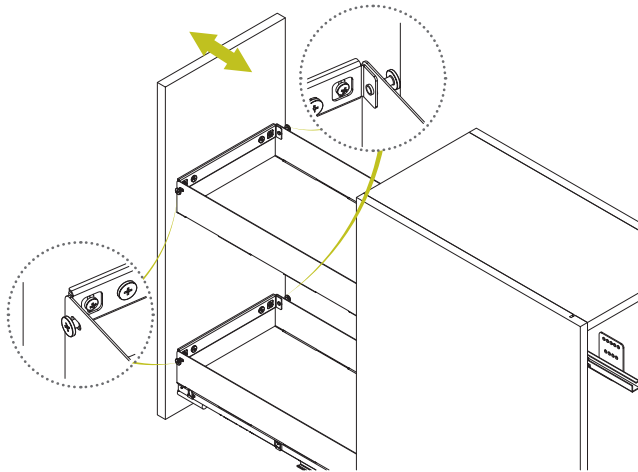
6

Montare l'anta sul cesto tramite le staffe D e E.  
Fix the door to the basket with the brackets D and E.  
Monter la porte sur le panier avec les pattes de fixation D et E.  
Instalar la puerta sobre el cesto con las escuadras D y E.

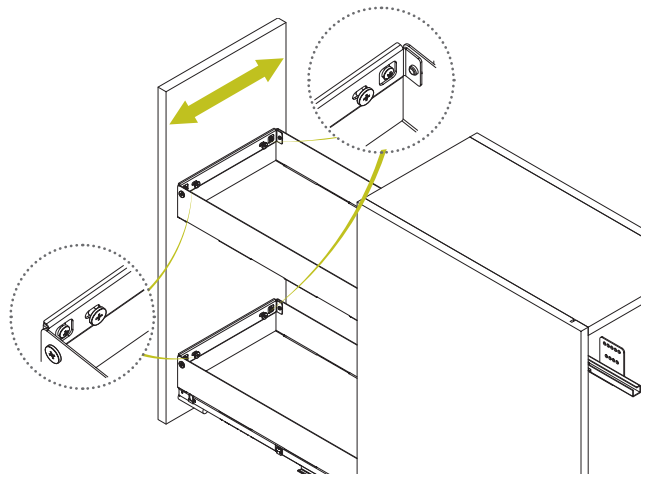


**7**

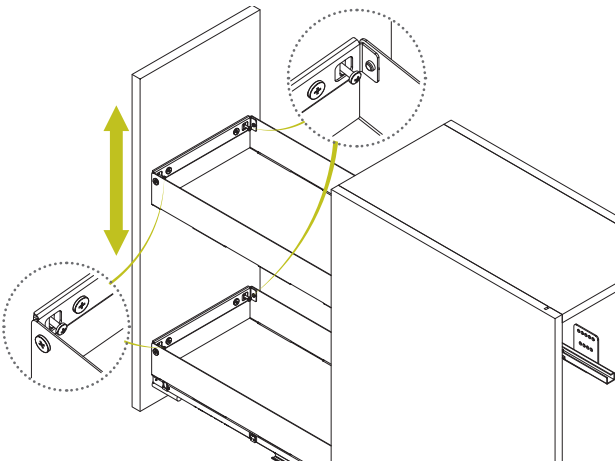
Allentare le quattro M5x5 sui fianchi del cesto per regolare l'antina avanti indietro.  
 Loosen the four M5x5 on the sides of the basket to adjust the front door backwards.  
 Desserrez les quatre M5x5 sur les côtés du panier pour ajuster la porte avant vers l'arrière.  
 Afloje los cuatro M5x5 a los lados de la cesta para ajustar la puerta delantera hacia atrás.

**8**

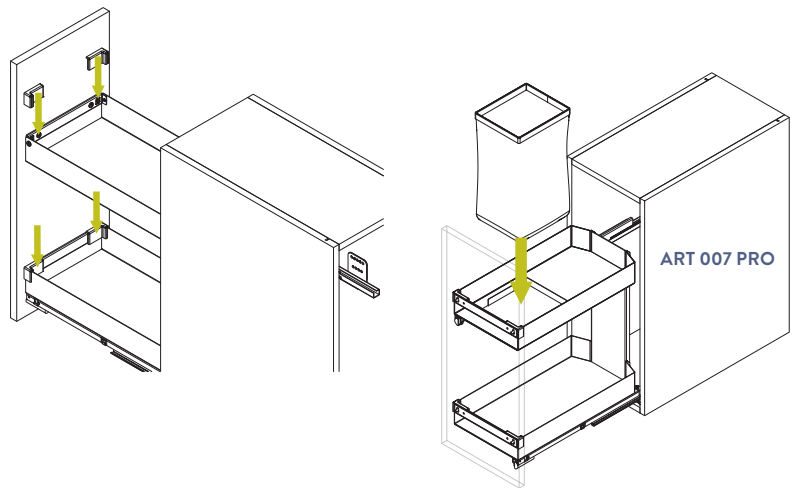
Allentare le quattro M5x5, come mostrato, per regolare l'antina a destra ed a sinistra.  
 Loosen the four M5x5, as shown, to adjust the door to the right and left.  
 Desserrez les quatre M5x5, comme indiqué, pour ajuster la porte à droite et à gauche.  
 Afloje los cuatro M5x5, como se muestra, para ajustar la puerta a la derecha y a la izquierda.

**9**

Allentare le quattro 6.3x14, come mostrato, per regolare l'antina su e giù.  
 Loosen the four 6.3x14, as shown, to adjust the door up and down.  
 Desserrez les quatre 6.3x14, comme indiqué, pour ajuster la porte de haut en bas.  
 Afloje los cuatro 6.3x14, como se muestra, para ajustar la puerta hacia arriba y hacia abajo.

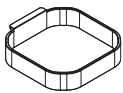
**10**

Installare i cover F e sullo 007 PRO anche il sacco H.  
 Assemble the covers F and on the 007 PRO also the bag H.  
 Fixer les cache-vis F, donc positionner le sac H.  
 Instalar las coberturas F. En el art. 007 Pro instalar también la bolsa H.

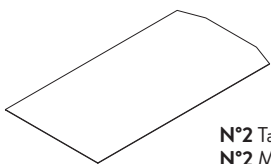
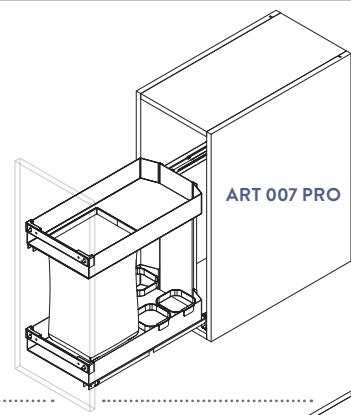
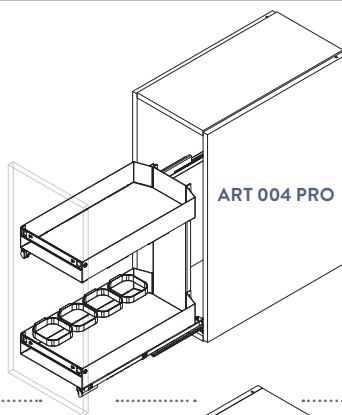


## OPTIONAL

Inserire gli optional.  
 Insert the optionals.  
 Insérer les options.  
 Inserte las opciones.



N°4 Divisorio  
 N°4 Divider  
 N°4 Séparateurs  
 N°4 Divisorios



N°2 Tappetino  
 N°2 Mat  
 N°2 Tapis  
 N°2 Esterilla

