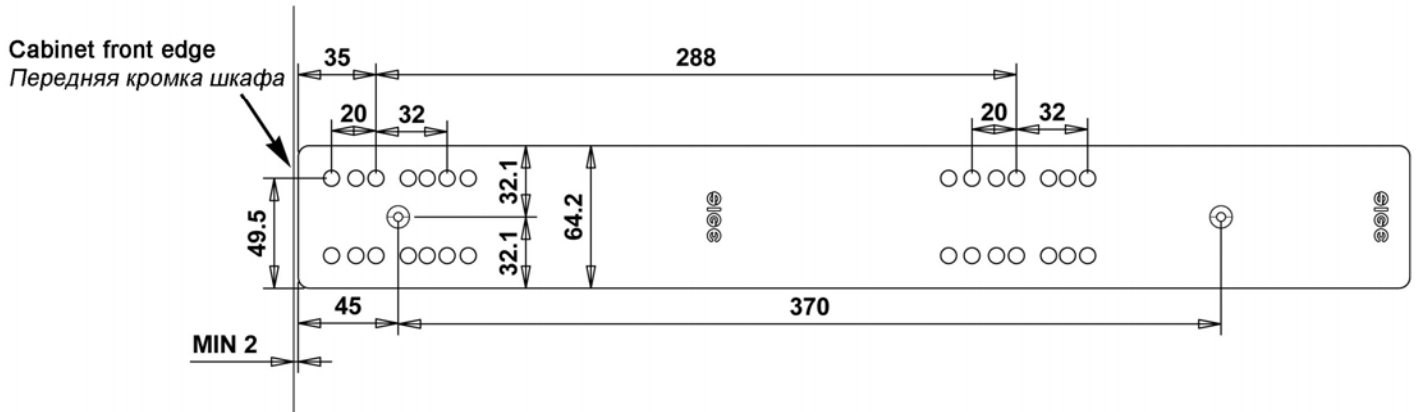


**ASSEMBLY INSTRUCTION**  
**ИНСТРУКЦИЯ ПО МОНТАЖУ**



**TO USE EUROSREW DIAMETER 6,3 x 19 mm**  
**ИСПОЛЬЗОВАТЬ ЕВРОВИНТ ДИАМЕТРОМ 6,3 X 19 ММ**

⇒ **1**

**TO SCREW SLIDE WITH SPACER IN THE FURNITURE SIDE**

**ПРИКРУТИТЬ НАПРАВЛЯЮЩУЮ С ПРОСТАВКОЙ К БОКОВОЙ СТЕНКЕ ШКАФА**



⇒ **2**

**ASSEMBLY FRAME ON SLIDES**

**УСТАНОВКА РАМЫ НА НАПРАВЛЯЮЩИЕ**

