

Rondo® Rondo® Comfort

Вращающаяся выдвигающаяся система
для углового шкафа



Комплексное оснащение углового шкафа под мойку. Мусор, овощи, корм для домашних животных, средства по уходу, хозяйственные мелочи — для всего найдется место! Благодаря вращению вокруг своей оси и полному выдвижению Rondo® обеспечивает легкий доступ к нужному элементу.



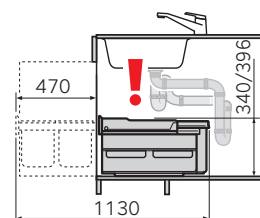
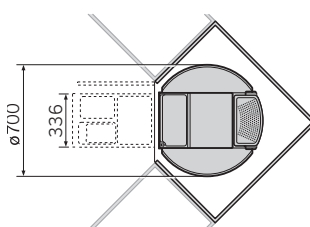
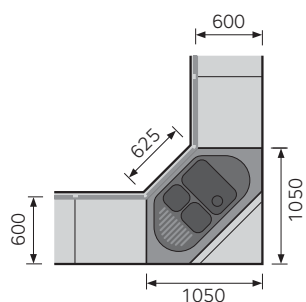
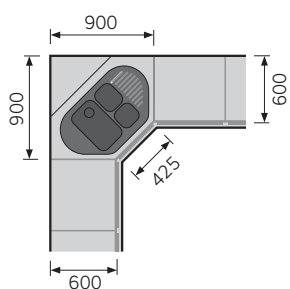
арт. 3645-22

Для углового шкафа 900x900, 1050x1050мм.

Очень легкий и быстрый монтаж ко дну шкафа.

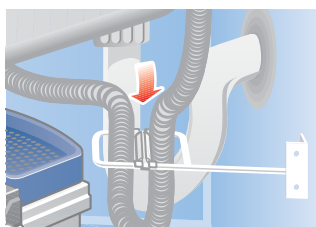
Для шкафа с распашной дверью. Вращается и выдвигается вручную.

Арт. 3645-12 подходит по высоте для установки в шкаф под мойку.



! Используйте компактный сифон.

Аксессуары



Арт. 3693-00 (Hailo) Фиксатор гибкого шланга для смесителя с выдвижным изливом



Арт. 629890 (Schock) Компактный сифон для мойки




Арт. 3203-05 Комплект для уборки: совок и щетка (на замену)

Сортировочные ведра можно использовать под мусор, для хранения овощей или корма для домашних животных. Ведро 12,5л с перфорированной крышкой и широкой ручкой удобно использовать для уборки. На его крышке можно обсушивать губки и салфетки. 2 съемных короба для хранения средств по уходу. Комплект для уборки (совок и щетка в системах 3645-22, 3645-23), тоже под рукой, но спрятан от посторонних глаз. Крючки для хозяйственных мелочей. На стационарной крышке найдется место для пакетов под мусор, хозяйственных перчаток. Систему легко содержать в чистоте — все элементы снимаются.

Уникальный по соотношению цена/функциональность вариант оснастки углового шкафа



артикул	направляющие	комплект для уборки	комплектация	размеры встройки, мм		
				ширина фасада, min	глубина	высота
Rondo® 3645-12	Шариковые направляющие, полное выдвижение	нет	Рама с вращающимся диском, шариковые направляющими полного выдвижения, многофункциональное ведро 12,5л с перфорированной крышкой, 2 съемные корзины, сортировочный отсек, 2 ведра по 18л со стационарной общей крышкой (серый пластик), крепеж	425	660	340
Rondo® Comfort 3645-22	Закрытые направляющие Smooth Tech, полное выдвижение, Soft-Control	Встроен в систему	Рама с вращающимся диском, направляющие полного выдвижения с Soft-Control, сортировочный отсек со стационарной общей крышкой: 2 ведра по 20л, многофункциональное ведро 12,5л с перфорированной крышкой и 2 съемные корзины (серый пластик), набор для уборки: совок (красный пластик) и щетка, крепеж.	425	660	396
Rondo® Comfort 3646-23		Встроен в систему	Рама с вращающимся диском, направляющие полного выдвижения с Soft-Control, сортировочный отсек со стационарной общей крышкой: 1 ведро 20л, 2 ведра по 10л, многофункциональное ведро 12,5л с перфорированной крышкой и 2 съемные корзины (серый пластик), набор для уборки: совок (красный пластик) и щетка, крепеж.	425	660	396

Рекомендуемые угловые мойки Schock



Полный каталог моек Schock спрашивайте у Вашего менеджера



Signus 90C



Genius 90C



Lotus 90C

Tandem 3666-80

Система сортировки с 2 ведрами и комплектом для уборки в распашной шкафу от 400мм



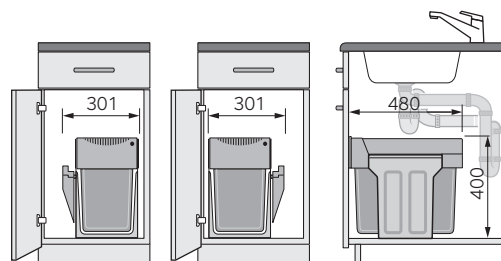
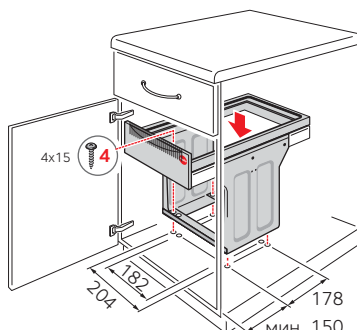
Установка осуществляется на дно шкафа, что облегчает размещение других компонентов наполнения. Оставшееся в шкафу пространство можно использовать под бутылочницу (стр. 248), складную лестницу, систему Carry (стр. 247) и прочее. Комплексное оснащение распашных шкафов смотрите на стр. 251, 299. Хороший доступ к емкостям благодаря направляющим с полным выдвиганием. Ведра с ручками легко вынимаются из рамы.



- Минимальная ширина шкафа 400мм.
- Очень легкий и быстрый монтаж ко дну шкафа.
- Для шкафа с распашной дверью. Ручное выдвигание.
- Подходит по высоте для установки в шкаф под мойку.



Tandem 3666-80 и система Carry (стр. 194) в шкафу 600мм

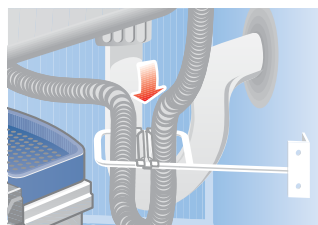


! Подходит по высоте для установки в шкаф под мойку. Рекомендуем компактный сифон 629890.

Аксессуары



Арт. 3203-05 Комплект для уборки: совок и щетка (на замену)



Арт. 3693-00 (Hailo) Фиксатор гибкого шланга для смесителя с выдвигаемым изливом



Арт.5188.91.41616 BioBoy (Ninka) — контейнер 4,2л с крышкой, серый пластик. Навешивается на фасад.

Комплектация Tandem арт. 3666-80:

Корпус и шариковые направляющие полного выдвигания из серебристого металла, 2 ведра по 15л — светло-серый пластик, комплект для уборки — пластик, крепеж.

артикул	ширина шкафа min, мм	размеры встройки, мм		
		ширина	глубина	высота
3666-80	400*	301	480	400

* Tandem 3666-80 может быть установлена в шкаф 300мм, если комплект для уборки хранить на стационарной крышке