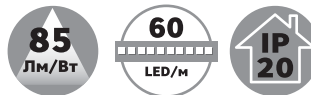


# Leaf IFR Leaf DR Leaf US



Профессиональная подсветка ящиков (Leaf IFR) и шкафов (Leaf DR, Leaf US)

Используется для внутренней подсветки шкафов или гардеробных. Отличная замена люминесцентным аналогам. С интегрированным сенсорным выключателем.



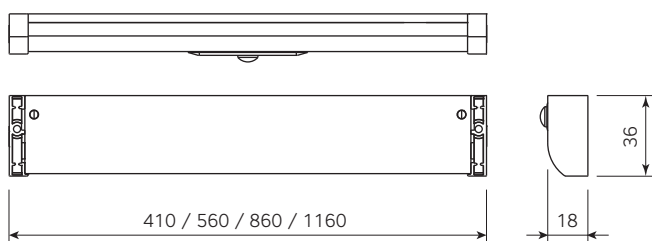
Leaf IFR/US



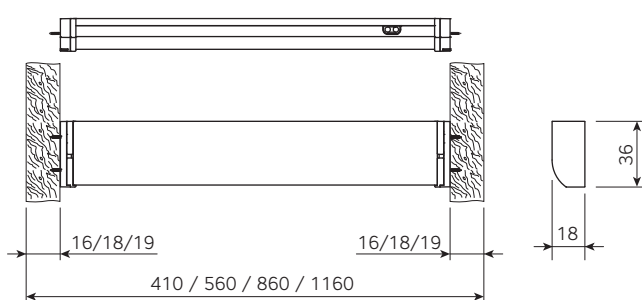
Leaf DR

Очень простой и быстрый монтаж на боковины шкафа толщиной 16-19мм. Трансформатор в комплектацию не входит. Подходящие модели трансформаторов с разъемом Mini Plug, стр. 164.

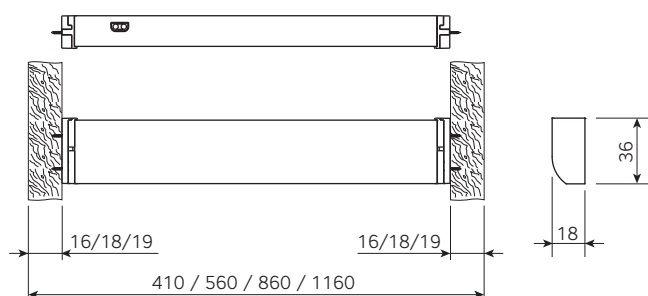
Leaf IFR




Leaf DR

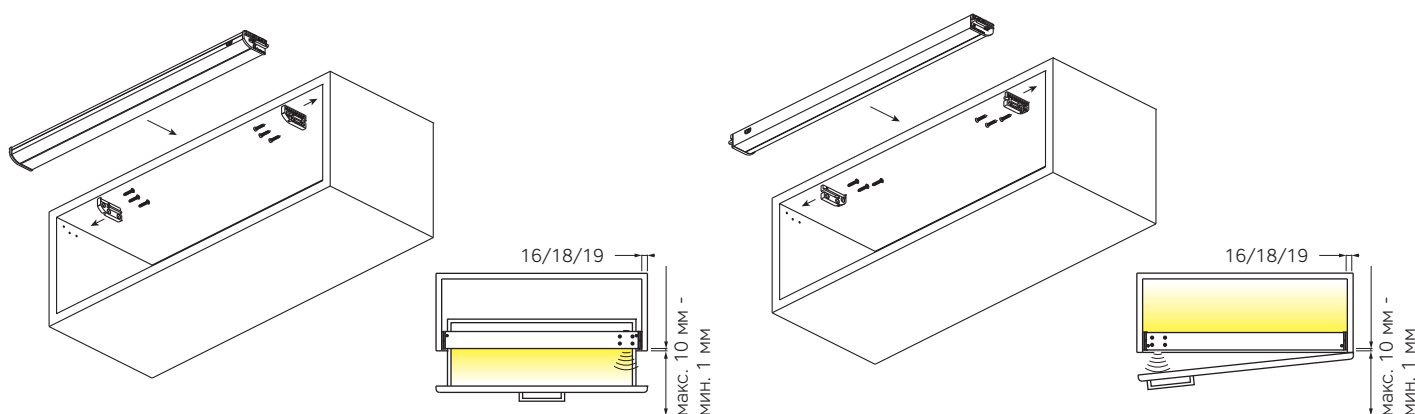


Leaf US



комплектация	Leaf IFR	Leaf DR	Leaf US	размеры, мм	мощность	исполнение
Светильник 12В, сенсорный выключатель с датчиком движения, кабель питания 2м с разъемом MiniPlug.	1086605N	1087005N	1087405N	410x36x18	1,7Вт	 алюминий, свет натуральный
	1086705N	1087105N	1087505N	560x36x18	2,4Вт	
	1086805N	1087205N	1087605N	860x36x18	3,8Вт	
	1086905N	1087305N	1087705N	1160x36x18	5,3Вт	

### Рекомендации по монтажу



#### LEAF DR для выдвижных ящиков в нижние шкафы.

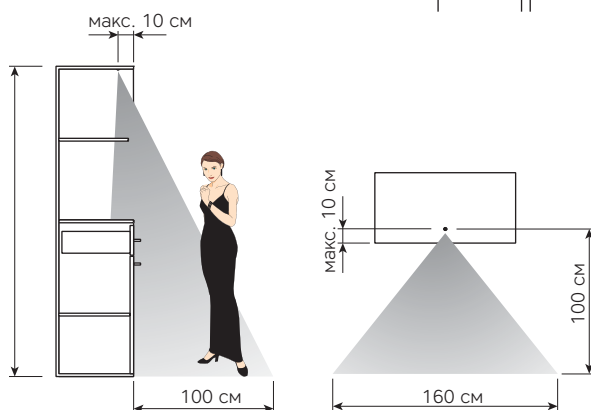
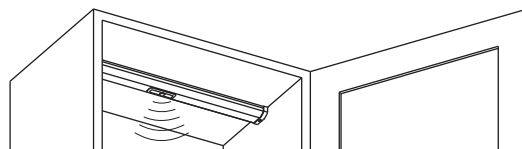
Светильник Leaf DR монтируется путем защелкивания в монтажные скобы, установленные на боковины шкафа толщиной 16, 18, 19мм. Механический выключатель встроен в корпус светильника. Он автоматически срабатывает на открывание/закрывание ящика. Свет направлен вперед.

#### LEAF US для шкафов с распашными или раздвижными дверьми.

Светильник Leaf US монтируется путем защелкивания в монтажные скобы, установленные на боковины шкафа толщиной 16, 18, 19мм. Механический выключатель встроен в корпус светильника. Он автоматически срабатывает на открывание/закрывание распашной или раздвижной двери. Свет направлен внутрь пространства шкафа.

#### Светильники LEAF IFR с сенсорным датчиком движения

могут быть установлены внутри или на боковых стенках шкафов. В комплект входят шурупы и скобы для скрытого монтажа. Профиль светильника IFR оснащен сенсорным датчиком присутствия.



Включение/выключение светильника с IFR датчиком осуществляется, если в зоне сканирования обнаруживается движение объекта, температура которого отличается от окружающей (примерно 36°C). В данном случае датчик срабатывает при открывании двери или ящика и светильник остается включенным в течение 30 секунд, после чего гаснет, если датчик не улавливает движение.