



ART 119PRO

GUIDE SIGE - SIGE SLIDES - COULISSES SIGE - GUIAS SIGE

REV 00.2019

FOIST000114

SIGE S.P.A.

60020 POLVERIGI (AN) ITALY

TEL +39 071 90 90 000 R.A. - FAX +39 071 90 90 804

WWW.SIGE-SPA.IT INFO@SIGE-SPA.IT

PRODOTTO ED ASSEMBLATO IN ITALIA / MADE AND ASSEMBLED IN ITALY / FABRIQUÉ ET ASSEMBLÉ EN ITALIE / HECHO Y MONTADO EN ITALIA

CARATTERISTICHE • FEATURES • CARACTÉRISTIQUES • CARACTERÍSTICAS

Cestello cassetto in lamiera verniciata, guide laterali ad estrazione totale ammortizzate.

Painted metal pan drawer, full extension slides and soft closing.

Panier de mélamine Fond de tiroir, diapositives extension complète de soft.

Cajón estante con panel inferior en melamina, toboganes de extensión completa y soft.

MINUTERIA INTERNA • FITTINGS • FERRURE • FORRETERIA

N°12 4x16 mm Viti autoflettanti / Self-tapping screws / Vis auto-taraudeuses / Tornillo autorroscante

COMPONENTI • PARTS • COMPOSANTS • COMPONENTES

A. N°1 119 PRO Cesto / Basket / Panier / Cesto

B. N°1 Set guide Sige / Kit Sige slides / Kit coulisses Sige / Kit guías Sige

C. N°4 Distanziali 2mm / Spacers 2mm / Entretoise 2mm / Separadores 2mm

UTENSILERIA • TOOLS • OUTILS • INSTRUMENTOS



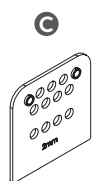
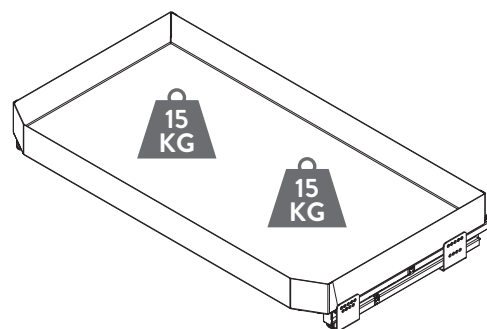
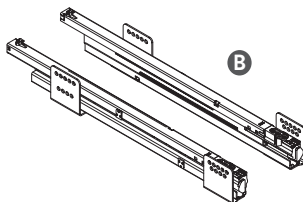
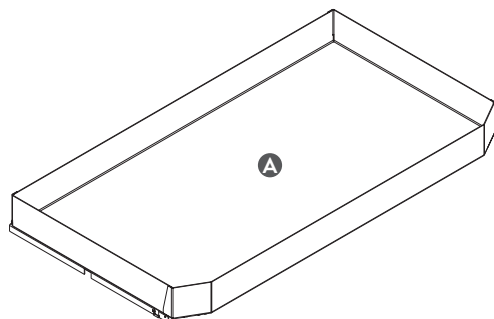
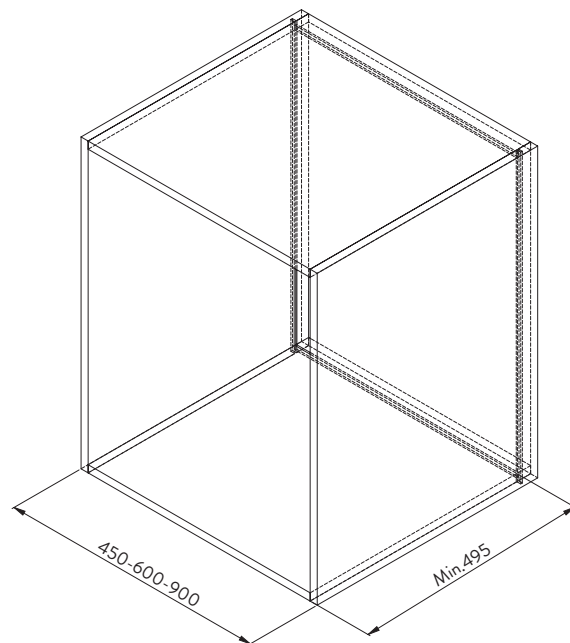
MANUTENZIONE/ MAINTENANCE/ ENTRETIEN/ MANTENIMIENTO

Pulire con un panno morbido ed asciutto. Evitare l'uso di solventi e/o abrasivi.

Clean with a soft, dry cloth. Avoid using solvents or abrasive.

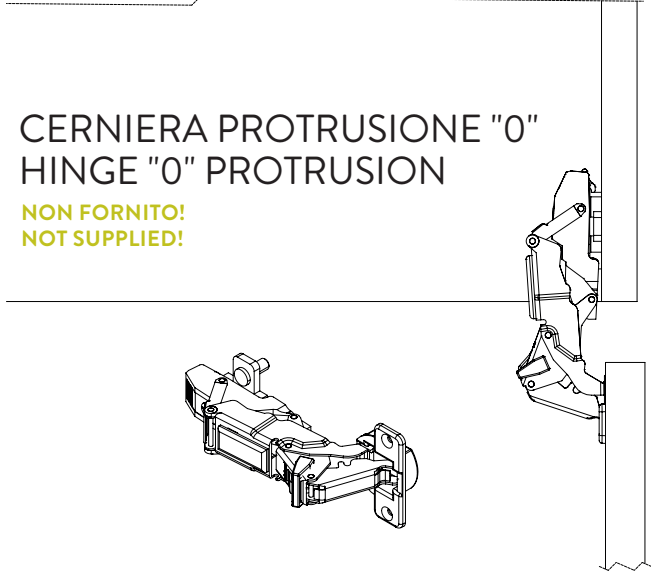
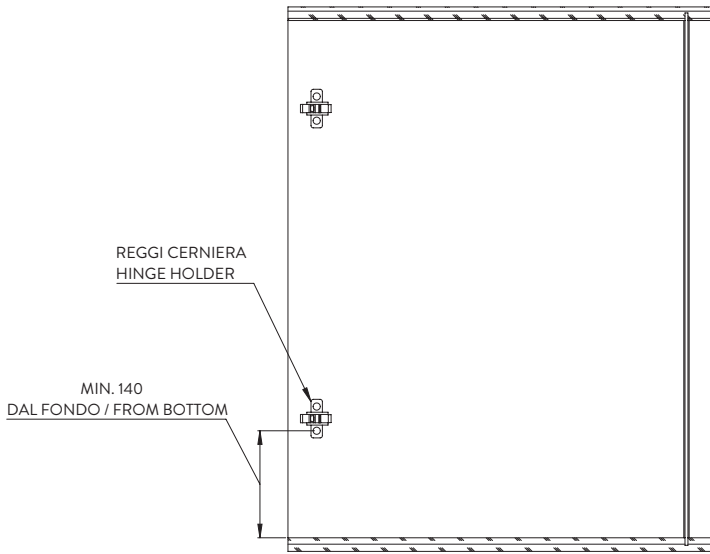
Nettoyez avec un chiffon sec et doux. N'utilisez pas aucun solvant ou produit abrasif.

Limpiar con paño suave y seco. Evitar el uso de solventes y/o abrasivos.



Rispettare l'altezza minima delle cerniere.
 Respect the minimum height of the hinges.

Respectez la hauteur minimale des charnières.
 Respetar la altura mínima de las bisagras.



N°12 4x16



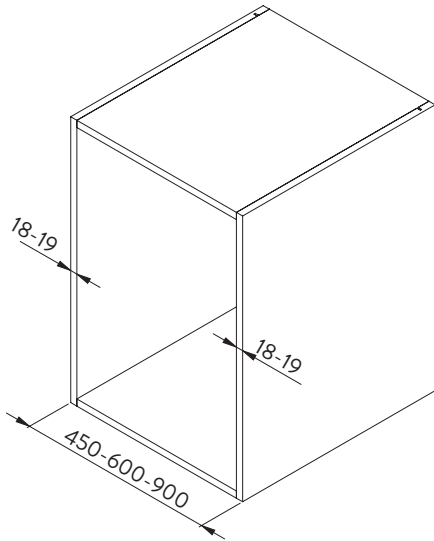
Per fianchi mobile di 18 o 19mm (1.1), procedere con il montaggio delle guide, fase 2. Per fianchi mobile di 16 o 17mm (1.2), pre-installare gli spessori C sulle guide B, come mostrato, quindi procedere con il montaggio delle guide, fase 2.

Para costado del mueble de 18 o 19 mm (1.1), efectuar el montaje de las guías, fase 2. Para costado del mueble de 16 o 17 mm (1.2), instalar previamente los espesores C sobre las guías B, luego efectuar el montaje de las guías, fase 2

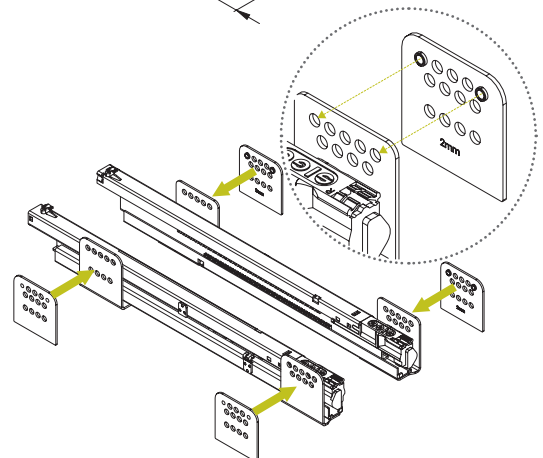
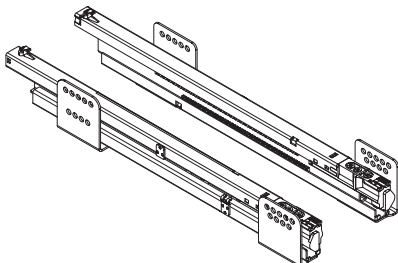
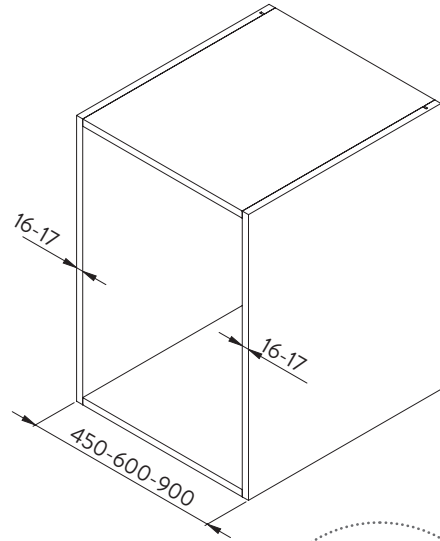
Pour meubles avec épaisseur 18mm ou 19mm, installer les coulisses comme par point n.2 Pour meubles avec épaisseur 16mm ou 17mm, pre-assembler les épaisseurs C et suite installer les coulisses B comme par point n.2

For side thickness of 18 or 19mm (1.1), proceed with the slides installation, phase 2. For side thickness of 16 or 17mm (1.2), pre-assemble the spacers C on the slides B, as shown, then proceed with the slides installation, phase 2.

1.1



1.2



1

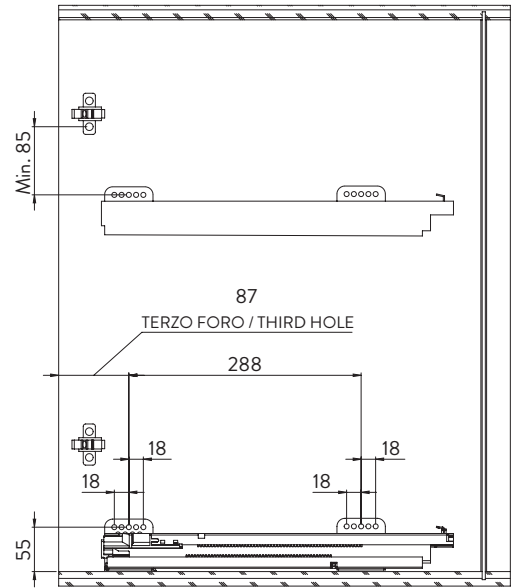
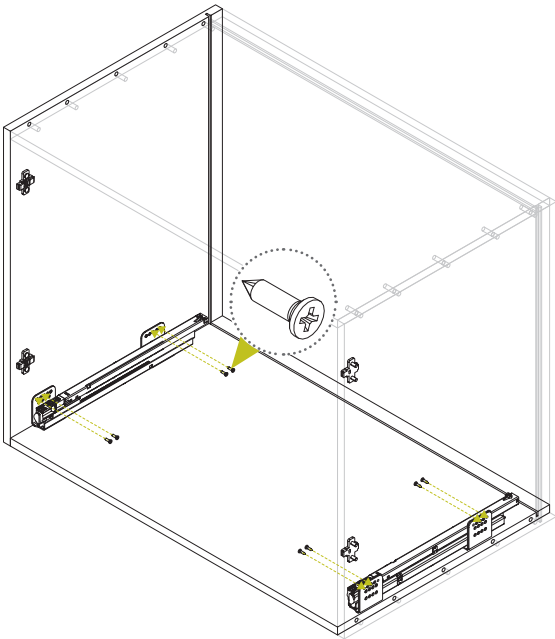
N°12 4x16



2

Posizionare le guide B rispettando le quote ed avvitare con le apposite viti.
Place slides B respecting showed data and screw them.

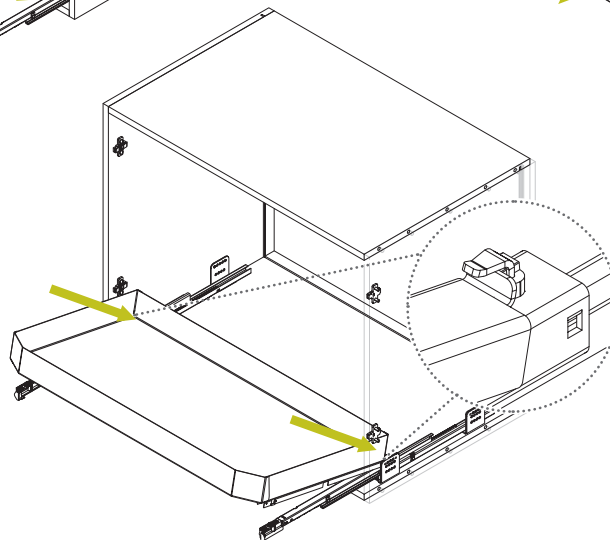
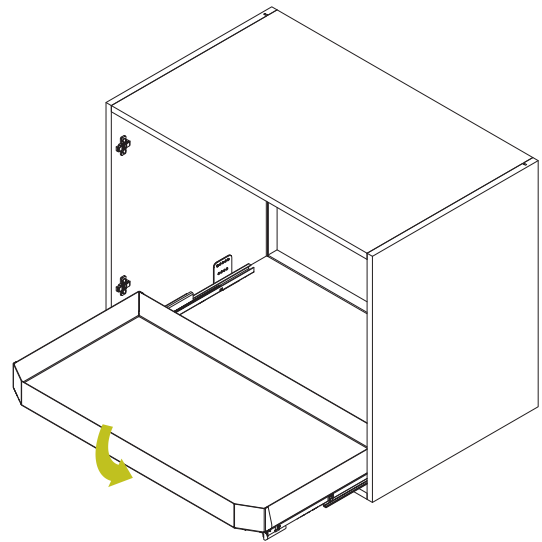
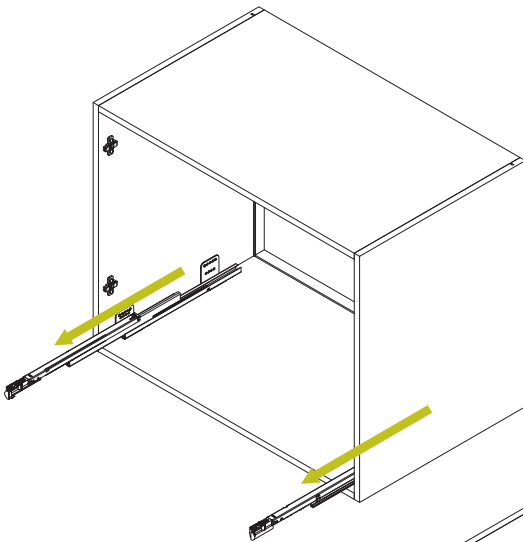
Positionnez les coulisser B en respectant les mesures indiquées et serrez les vis.
Posicionar las guías B respetando las medidas y atornillar con sus debidos tornillos.



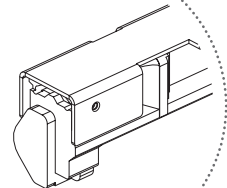
3

Estrarre le guide B ed agganciare i cesti A nelle guide.
Pull out the slides "B" and hang the baskets "A" on the slides.

Sortez les coulisser "B" et montez les paniers "A" dans les coulisser.
Sacar las guías "B" y colgar los cestos "A" en las guías.



CLICK!



OPTIONAL

N°2 Tappetino
N°2 Mat
N°2 Tapis
N°2 Esterilla

