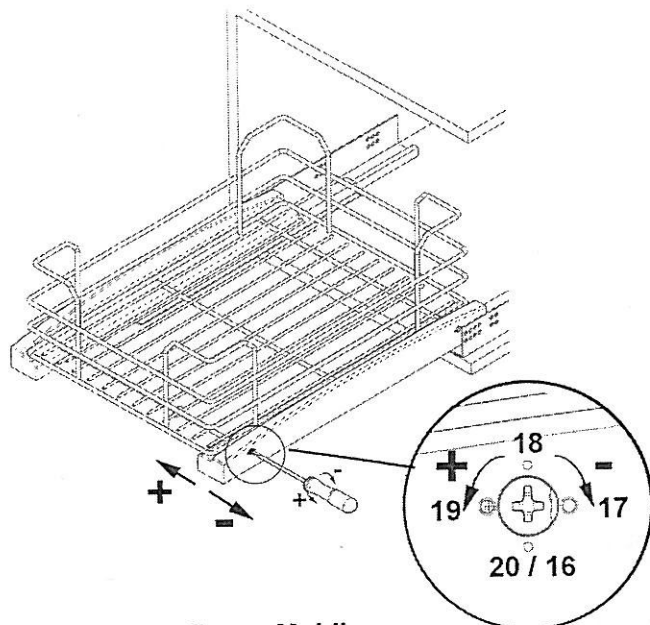


## REGOLAZIONI ADJUSTMENT



**Spessore fianco Mobile**  
*Thickness side panel carcasse*

## PREFORATURE DI MONTAGGIO *Drilling plan*

