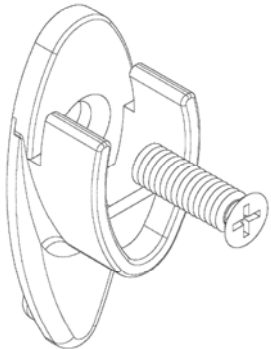
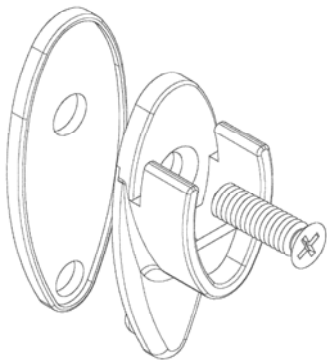


Pre-perforation furniture Art. 012F-012R-012V

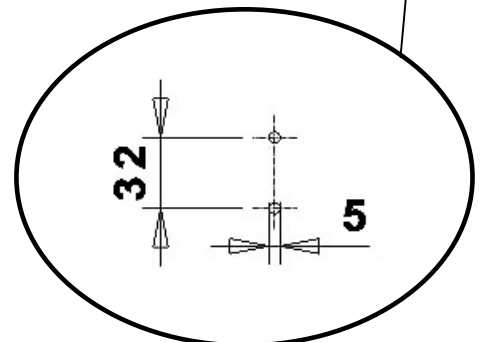
Перфорация на стенках мебели Арт. 012F-012R-012V

Side furniture 18-19 mm. Для стенок мебели толщиной 18 – 19 мм	Side furniture 16-17 mm. Для стенок мебели толщиной 16 – 17 мм
	
евровинт 6.3 L. 11 mm	евровинт 6.3 L. 13 mm

Place for eurovite 6.3
Место для евровинта 6.3



Depth Глубина	X
440	420(+/-1)
480	465(+/-1)



N°2 holes diameter 5
№ 2 отверстия с диаметром 5

NB: Dimension are in mm. Размеры указаны в мм