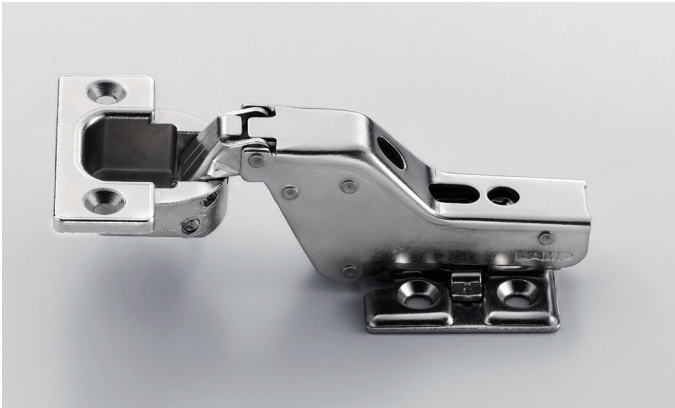


J95

Мебельная петля для вкладных дверей усиленная, угол открывания 93°



Особенности:

- для вкладных дверей
- угол открывания 93°
- для дверей толщиной 18-30 мм
- регулировка в 3 направлениях:
 - по вертикали ± 3 мм
 - по горизонтали +0 -4 мм
 - по глубине +1,5 -2,5 мм
- установка или снятие одним движением руки благодаря системе Clip-on

Наименование	Артикул
Мебельная петля J95-24/0Т	160-033-660

Обратите внимание, монтажная пластина не входит в комплект и заказывается дополнительно. Ниже приведены таблицы переменных величин.

Схема установки мебельной петли J95-24/0Т с монтажной пластиной J95-Р6Т:

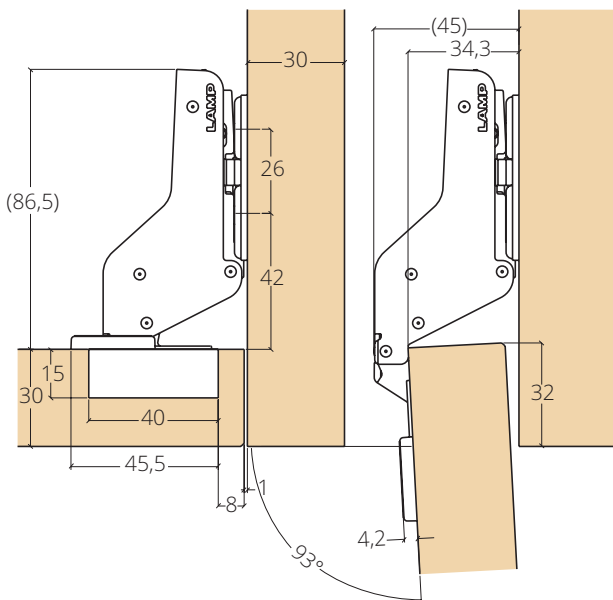
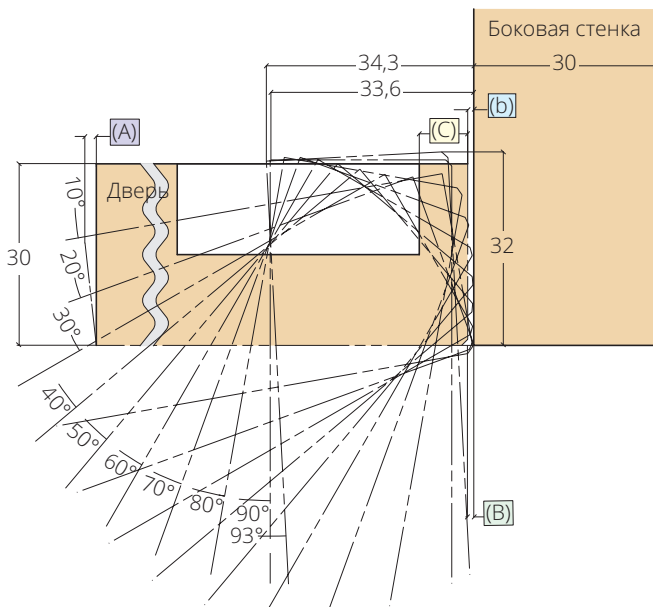


Диаграмма траектории открывания двери с мебельной петлей J95-24/0Т:



- **(C)** расстояние от края двери до чашки петли

(C)	3	4	5	6	7	8
(b)	6	5	4	3	2	1

- **(b)** зазор между дверью и боковиной шкафа

- **(B)** смещение края двери со стороны петли при открывании

Толщина двери (D)	(C)					
	3	4	5	6	7	8
18	0	0	0	0	0	0
20	0	0	0	0	0	0
22	0,1	0,1	0,1	0,1	0	0,1
24	0,1	0,1	0,1	0,1	0,1	0,1
26	0,3	0,3	0,3	0,3	0,3	0,3
28	1,7	1,1	0,6	0,5	0,5	0,5
30	3,5	2,9	2,3	1,8	1,0	0,9
32	5,4	4,7	4,1	3,6	3,0	2,5
34	7,3	6,6	6,0	5,4	4,8	4,3
(B)						

- **(A)** смещение края двери при открывании

Толщина двери (D) = 20	Ширина двери						
	300	400	500	600	700	800	900
	0,90	0,60	0,50	0,40	0,40	0,30	0,30
(A)							

Схема присадки на двери для чашки мебельной петли J95-24/0Т:

