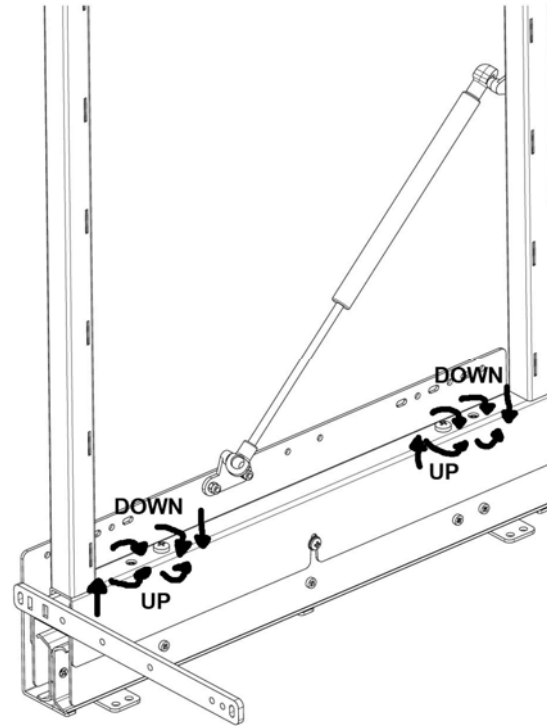


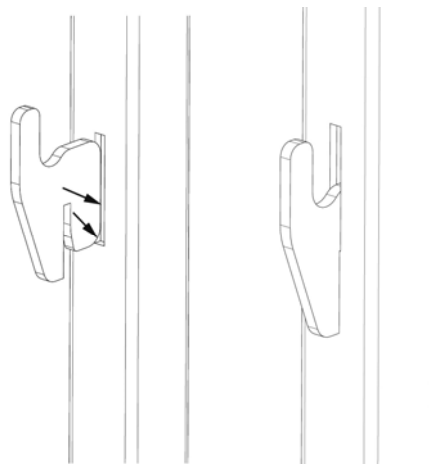
➤ **Height regulation**
Регулирование высоты



➤ **Assembly basket / Установка корзин**

Insert in the special holes the metal hooks and set the baskets.

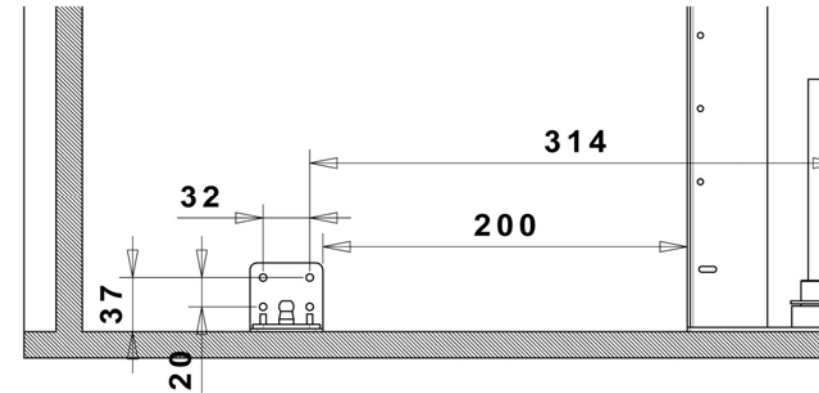
Поместите в специальные отверстия металлические крючки и установите корзины



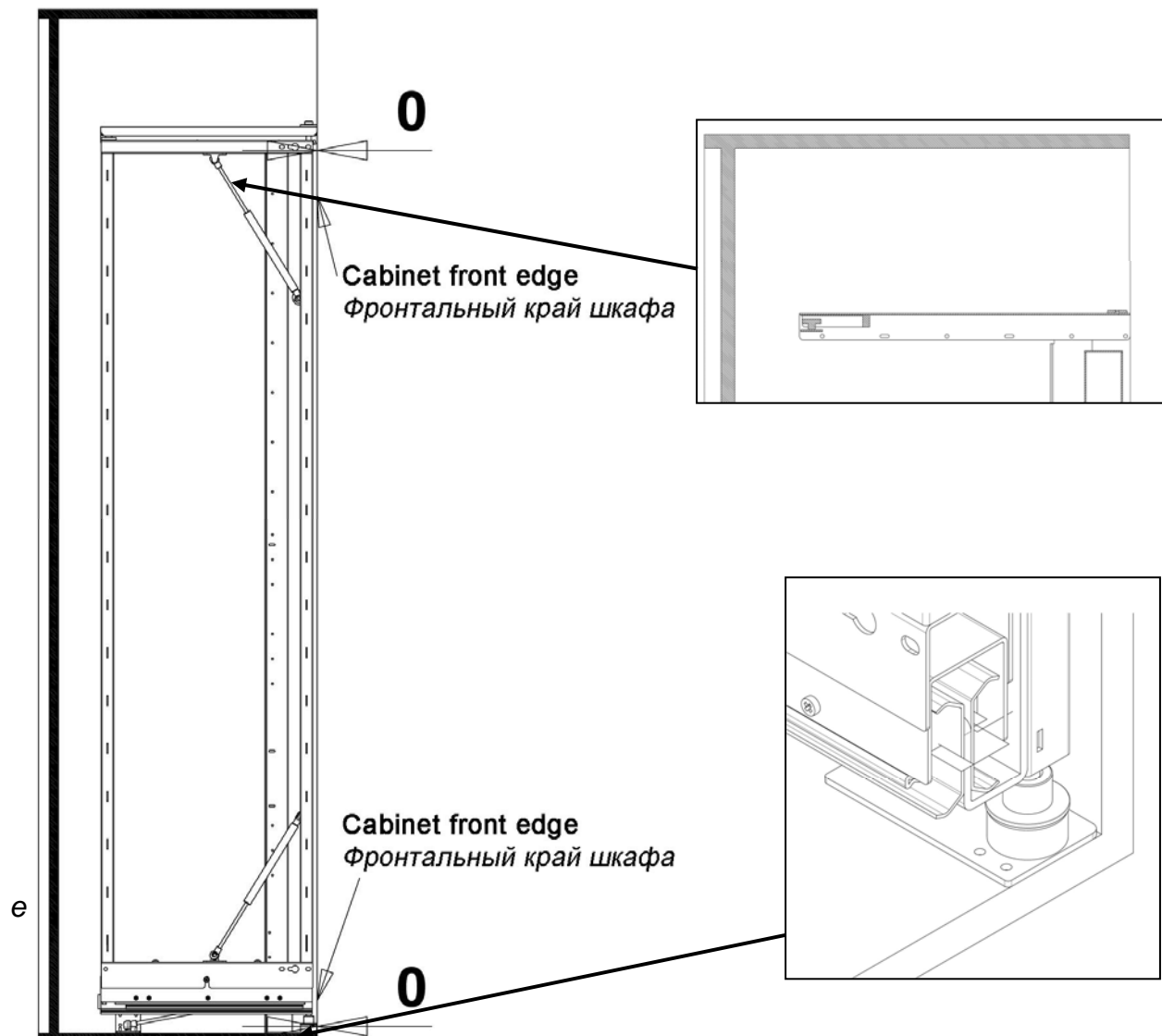
ASSEMBLY, UNASSEMBLY INSTRUCTION, AND REGULATION

Установка, регулировка и инструкция по демонтажу

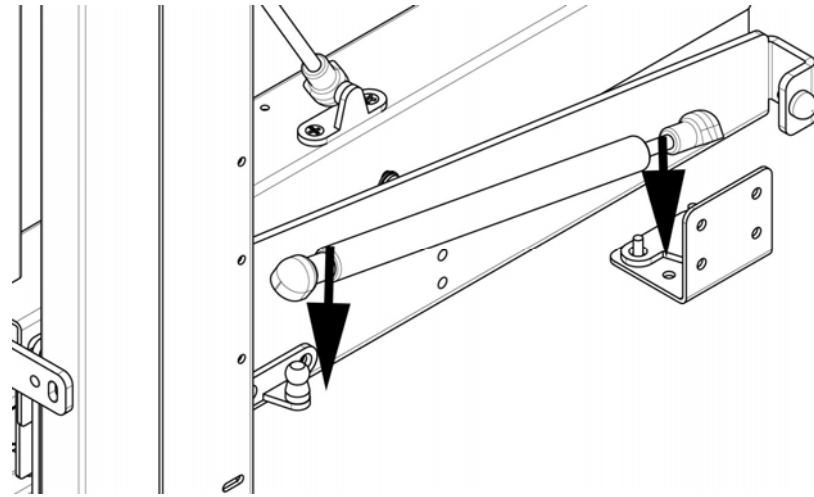
➤ **Plate fixing for gas spring (see photo)**
Установка пластины крепления газлифта (см. фото)



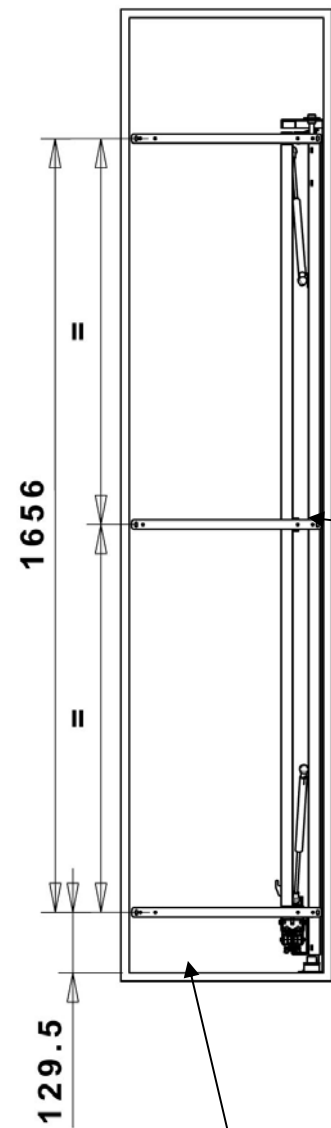
➤ **Structure fixing on the furniture side (Fixing to 0 Cabinet front edge)**
Крепление конструкции к стенке мебели (крепёж к 0 фронтальному краю шкафа)



➤ **Gas Spring Assembly / Установка газлифтов**



➤ **Brackets fixing on the door / Крепление кронштейнов на дверь**



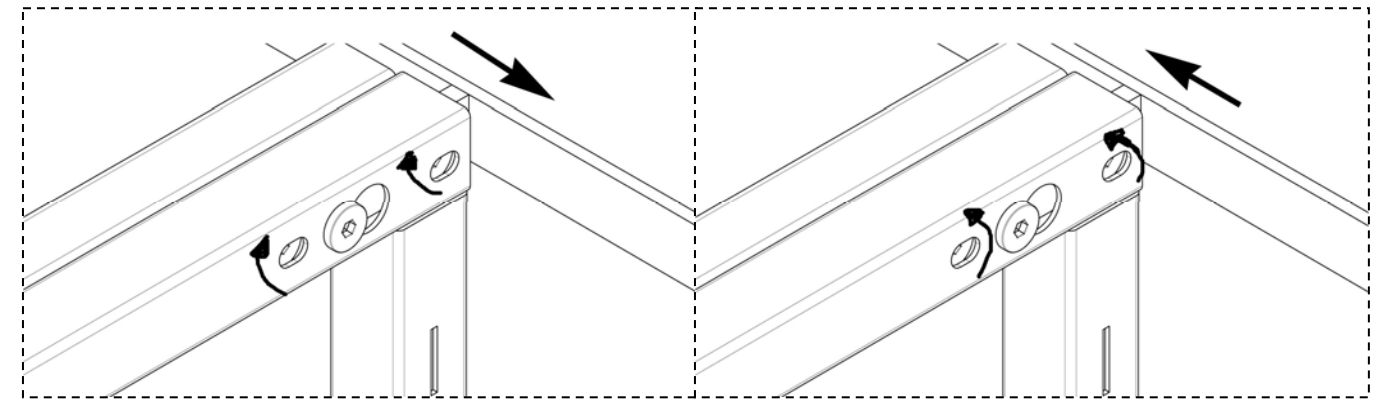
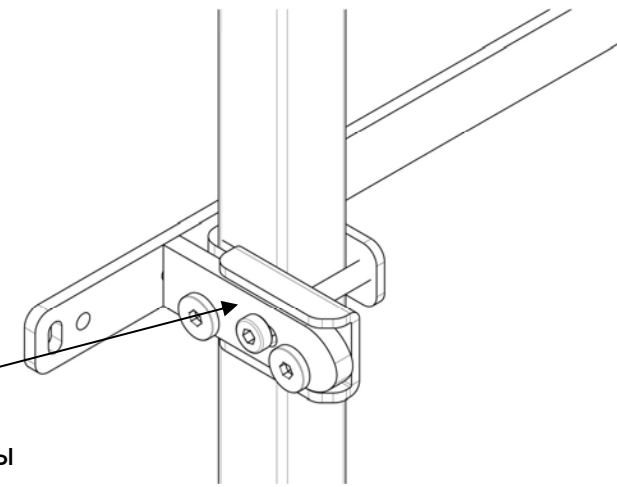
The central bracket fixing it's free
Свободная установка центральной корзины

Cabinet front edge / Фронтальный край шкафа

➤ **Regulation door / Регулирование двери**

FREE DOOR BRACKET
Независимый дверной кронштейн

Screws Tighten / Затянуть винты



➤ **Place the stop / Установите стопор**

