

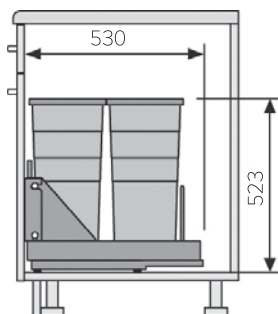
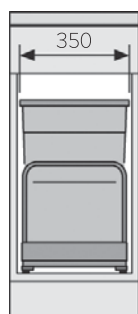
Bottom Mount

Мусорная система большого объема в шкаф 400мм

Выдвижная платформа с креплением выдвижного фасада подходит для установки в шкаф 400мм. 2 ведра по 29 литров укомплектованы индивидуальными крышками, запирающими запахи. Демпфированные направляющие полного выдвижения обеспечивают легкий ход и предоставляют полный доступ. Для устойчивости ведра устанавливаются в специальные гнезда в платформе, а ограничительная рамка добавляет стабильности. Система отлично сочетается с бесконтактными педалями.



- Направляющие монтируются на дно шкафа.
- Крепление выдвижного фасада в комплекте.
- Возможно оснащение шкафа шириной 800мм двумя системами 3616401.



Аксессуары



Системы бесконтактного открывания выдвижных фасадов, стр. 228-230.

Комплектация Bottom Mount арт. 3616401:

Выдвижная платформа, 2 ведра по 29л с крышками (светло-серый пластик), направляющие полного выдвижения, ограничительная рамка, крепление фасада (металл), шаблон для монтажа, крепеж.

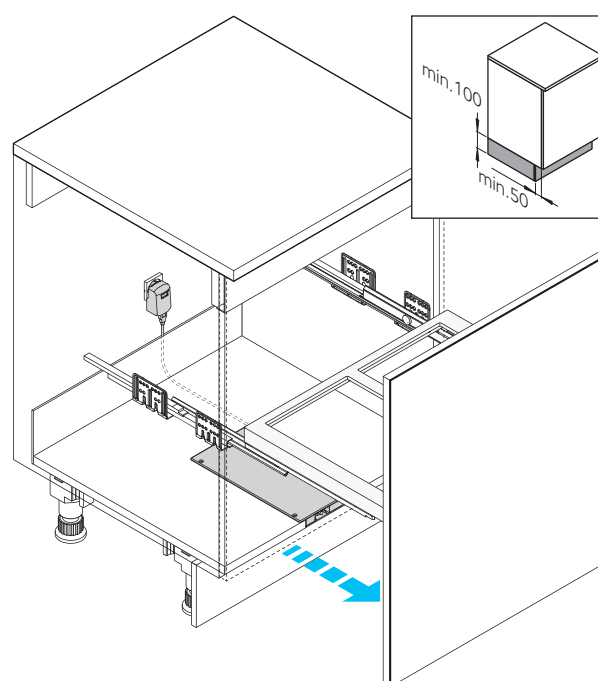
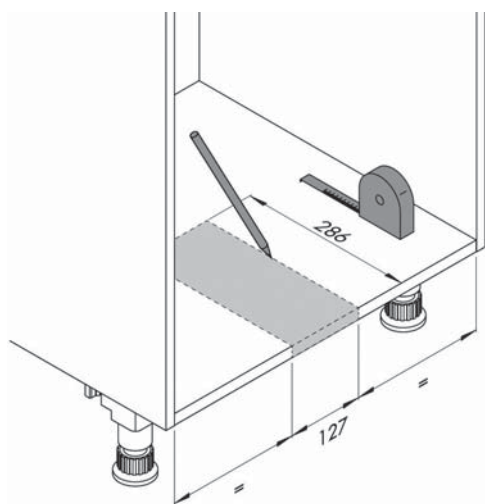
артикул	ширина шкафа min, мм	размеры встройки, мм		
		ширина	глубина	высота
3616401	400	350	530	523

Libero 2.0 3697-20

Электронная бесконтактная
система открывания



Для фасадов шириной от 30 до 120 мм, высота фасада до 2000 мм. Libero 2.0 — безопасное для врезки в мебель устройство низкого напряжения, 5В (поставляется с разъемом Micro-USB). Блок питания от 220В в комплекте. Настройки осуществляются через мобильное приложение.



Комплектация:
Libero 2.0 арт. 3697-20

Электронная бесконтактная система открывания с разъемом Micro-USB, блок питания от 220В, международные адаптеры для различных розеток.

Для выдвигаемых систем с направляющими грузоподъемностью до 50 кг. Рекомендуется для оснащения выдвигаемых систем сортировки с креплением фасада, например, Cargo Synchro, Euro Cargo-S, Laundry Carrier, а также выдвигаемых ящиков, расположенных в зоне «грязных рук». Плавная регулировка яркости световой проекции датчика движения. Вы даже можете полностью отключить подсветку, сохранив функцию. Плавная регулировка силы выталкивания. Вы можете настроить этот параметр индивидуально в зависимости от загрузки ведер (ящика) и ширины фасада. Интеллектуальная система обнаружения препятствий блокирует процесс открывания при возникновении помехи, оберегая от травмы. Не происходит открывания при случайном прикосновении к фасаду. Датчик срабатывает только после того, как в область подсветки поднесут ногу и приподнимут носок.



Плавная регулировка яркости световой проекции и силы выталкивания. Настройка осуществляется через мобильное приложение **Hailo Home APP**

Устройство формирует собственную Wi-Fi сеть. Таким образом система защищена от внешнего воздействия.



Android



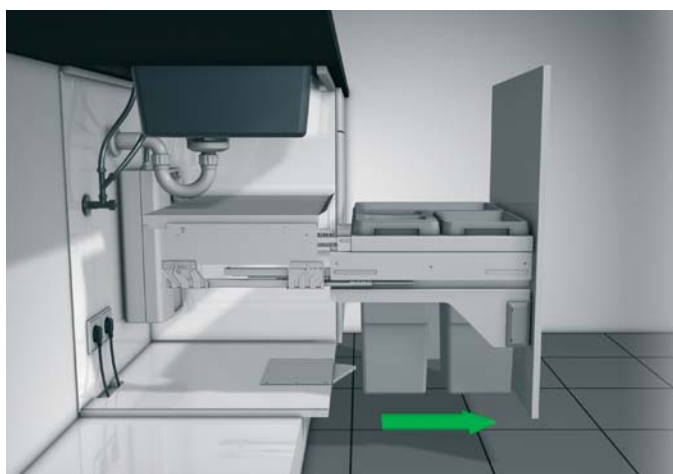
IOS

Automatic Door 3697-10

Электрическая бесконтактная система
открывания ящика



Рекомендуется для оснащения ящиков, которыми пользуются чаще всего, например, в шкафу под мойкой.
Не происходит непроизвольного открывания при случайном прикосновении к фасаду. Не влияет на ходовые характеристики направляющих. Совместима с самозакрывающимися направляющими. Простой монтаж без специальных приспособлений.

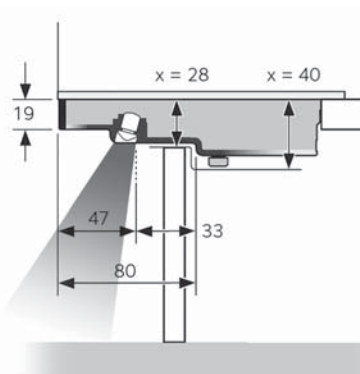
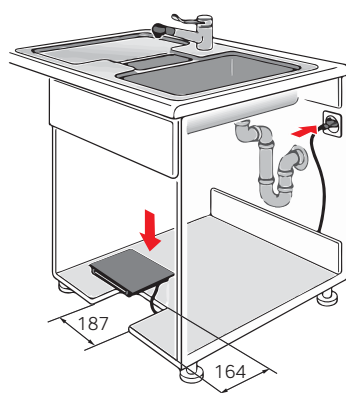


Механизм располагается в цокольном пространстве, монтируется в дно шкафа.

Подходит для любой выдвжной системы сортировки, выдвжного ящика или полки с направляющими, установленными на боковые стенки шкафа.

Защита от брызг.

Питание 230В+/-10%, евровилка.



Полностью бесконтактное открывание ящика. Просто поднесите ногу к цоколю шкафа, приподнимите носок — сигнал к открыванию принят!



Комфортное управление:
датчик подсвечен светодионом.



Защита от случайного открывания. Датчик сработает только после того, как вы поставите ногу в область подсветки и приподнимете носок.



5-ти ступенчатая регулировка силы выталкивания.