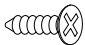
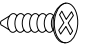
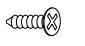


ORGALIFT Einbaukit / assembly kit

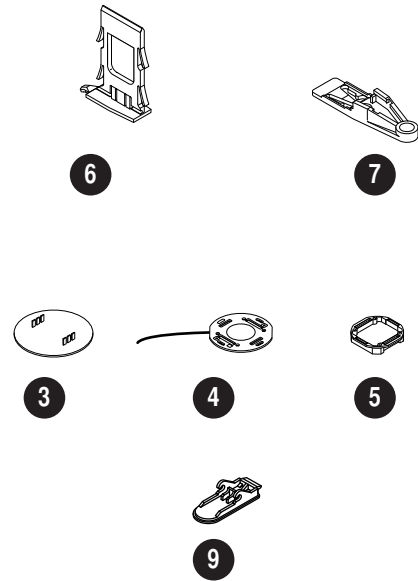
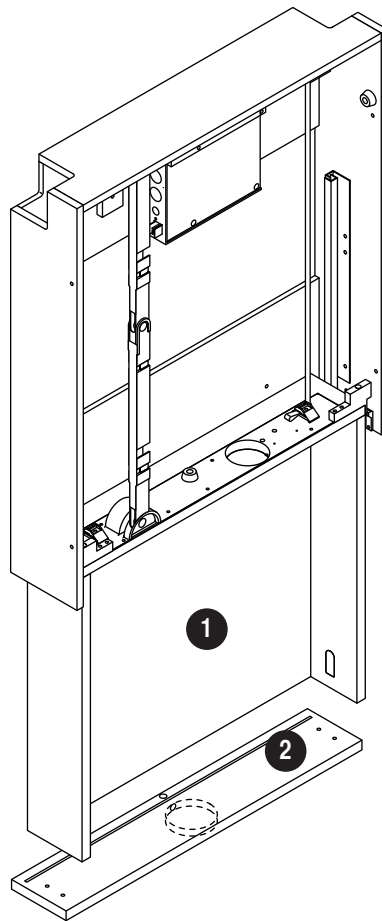



 ABC Spax-S
 4,0 x 25 (4x)

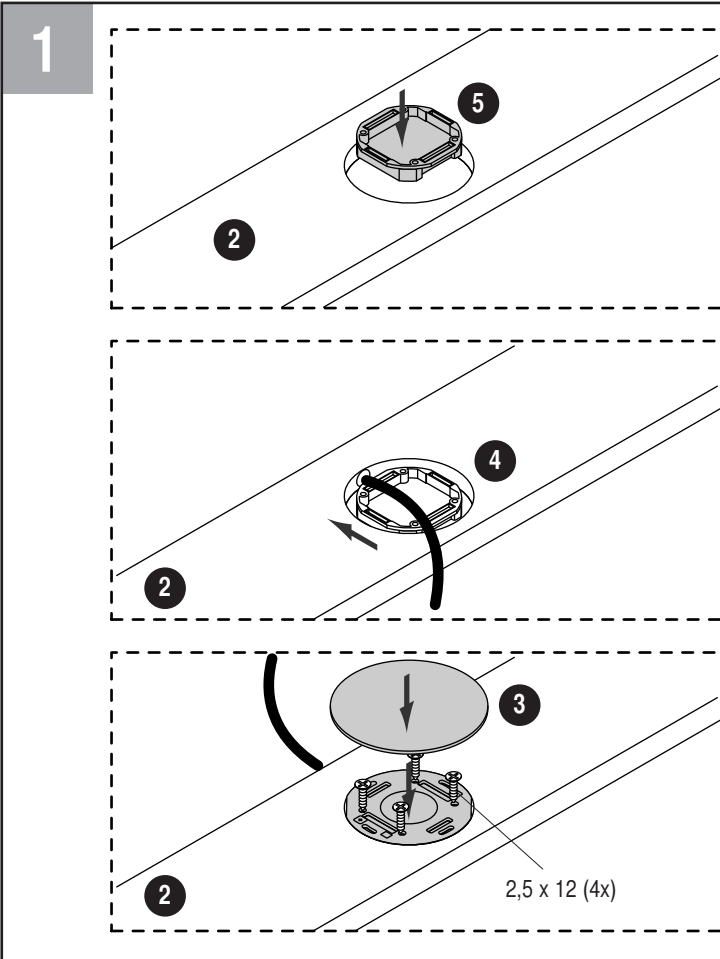

 ABC Spax-S
 4,0 x 20 (2x)

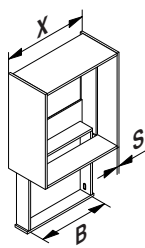

 ABC Spax-S
 2,5 x 12 (4x)

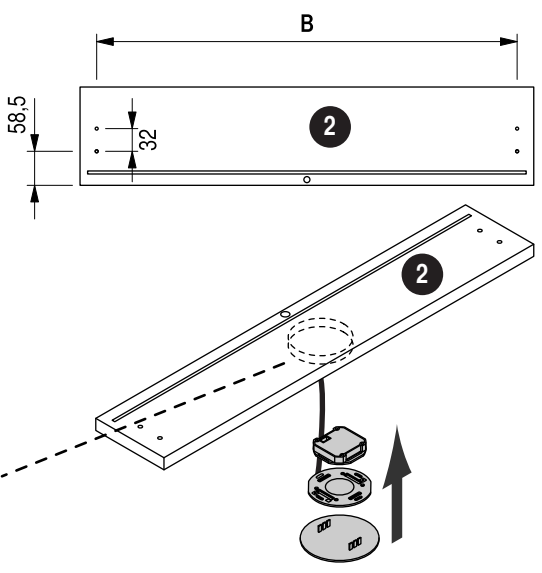

 EURO
 6,3 x 10 (4x)

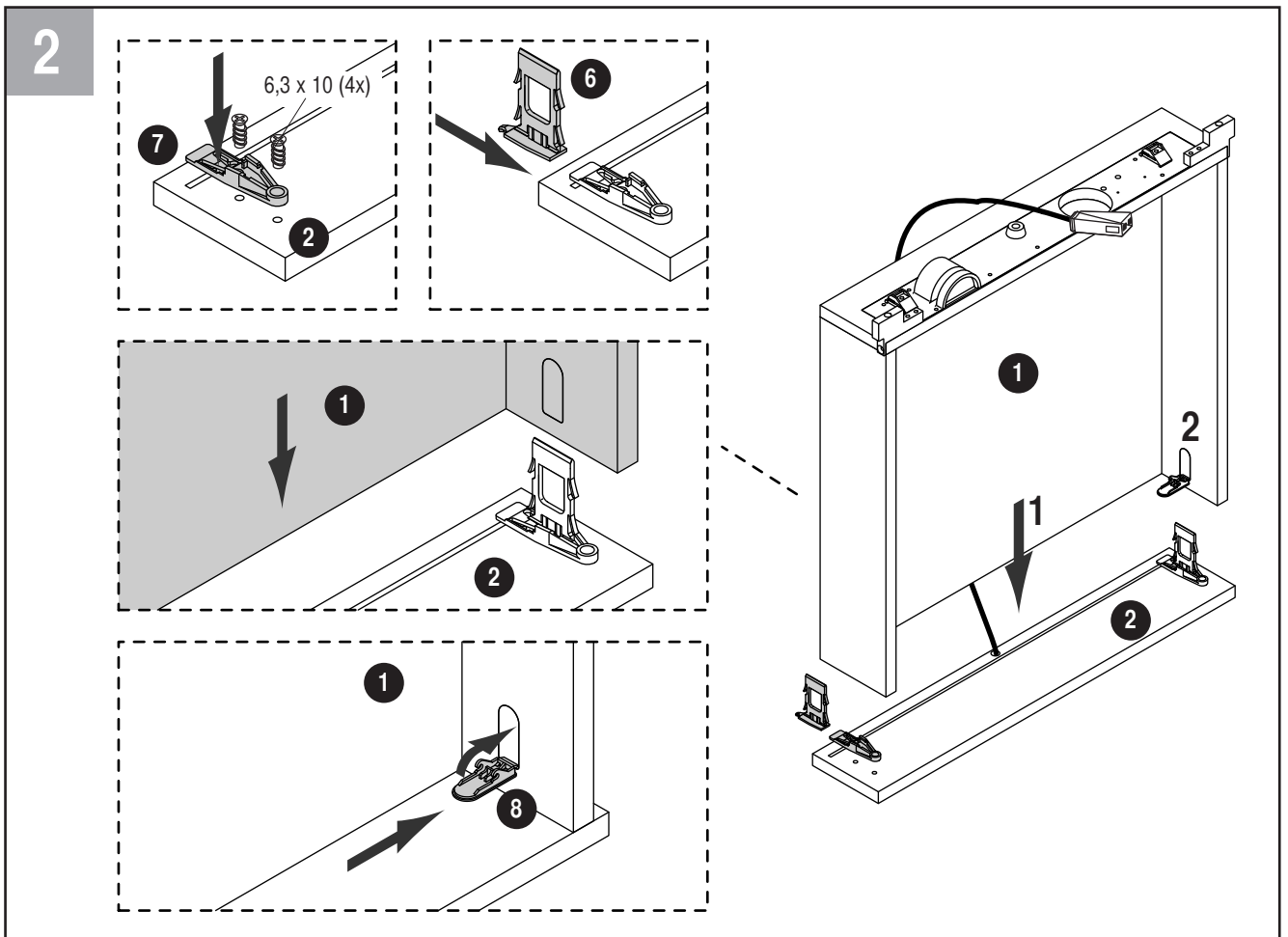


2

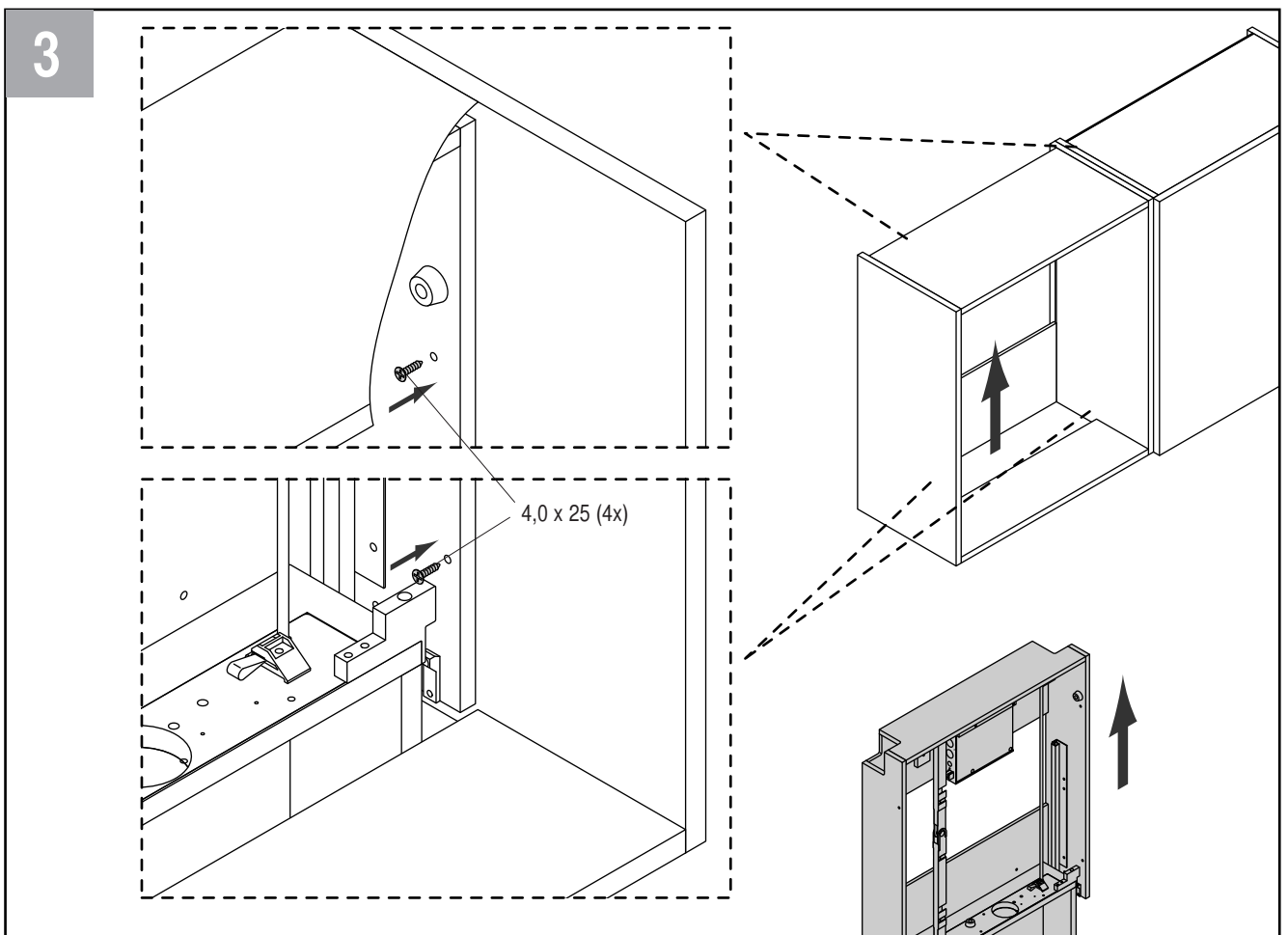


	X = 600		X = 900	
	S = 16	S = 18 S = 19	S = 16	S = 18 S = 19
	B = 498	B = 492	B = 790	B = 784

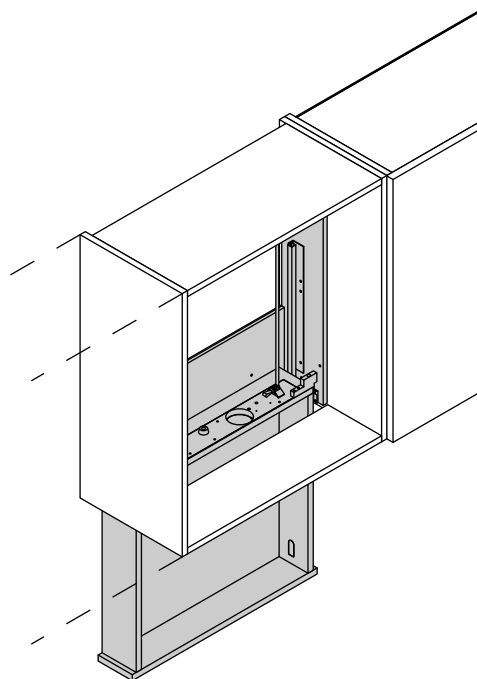
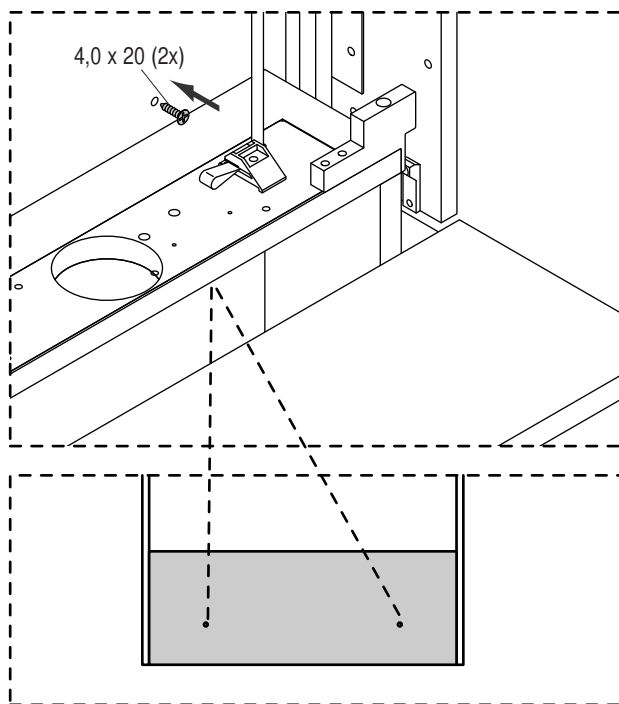




3

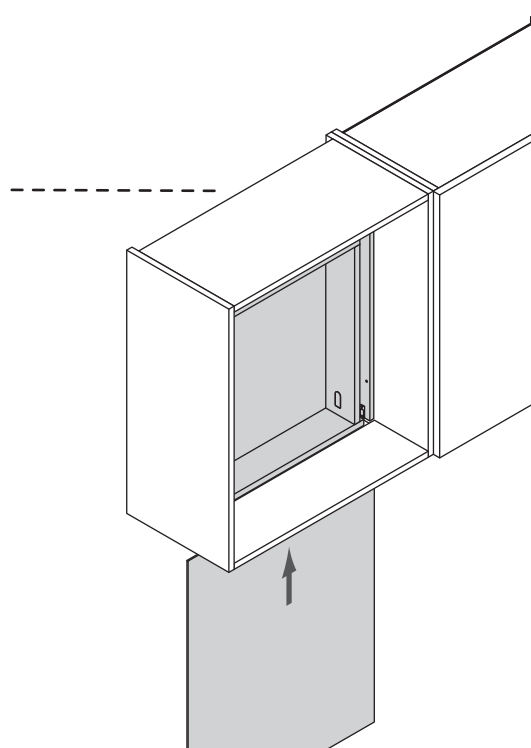
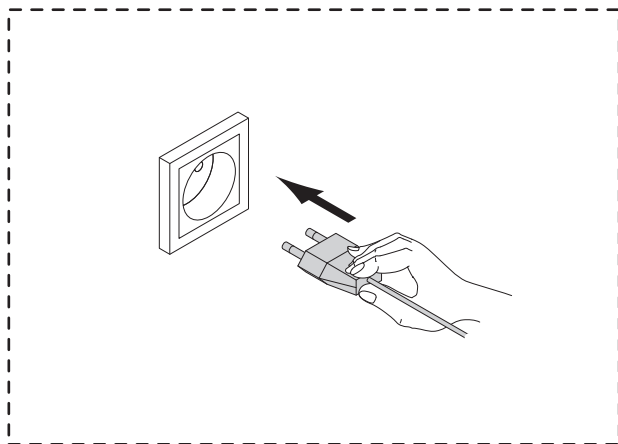


4



4

5



Technische Änderungen, die dem Fortschritt dienen, bleiben vorbehalten.
We reserve the right to make technical changes to improve the product.

Ideen für Lebensräume

12.2006

ELCO KUNSTSTOFFE GmbH • Postfach 41 63 • D - 33275 Gütersloh • Osnabrücker Landstrasse 154
Tel.: + 49 5241 975-0 • Fax: + 49 5241 975 - 299 • info@elcokunststoffe.de • www.elcokunststoffe.de