

# Base System

Выдвижная система с ведрами и лотками для установки в распашной шкаф под мойку

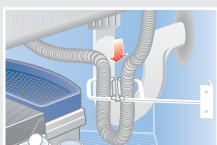


Base System 90

Эксклюзивный дизайн в стиле High End. Основная конструкция выполнена из лакированного алюминия

- Прекрасный обзор и легкий доступ к содержимому
  - Мягкое скольжение
  - Стационарную крышку удобно использовать в качестве полки
- Монтаж выдвижной системы ко дну шкафа, монтаж стационарной крышки – к боковым стенкам
  - В шкаф с распашными дверьми
  - Мягкое скольжение
  - Рекомендуется для установки под мойку. Высота системы составляет всего 381мм

артикул	ширина шкафа, мм	размеры, мм		
		ширина	глубина	высота
 85023	<b>600</b>	563	445	381,3
 85022	<b>900</b>	863	445	381,3
 85024	<b>1200</b>	1163	445	381,3

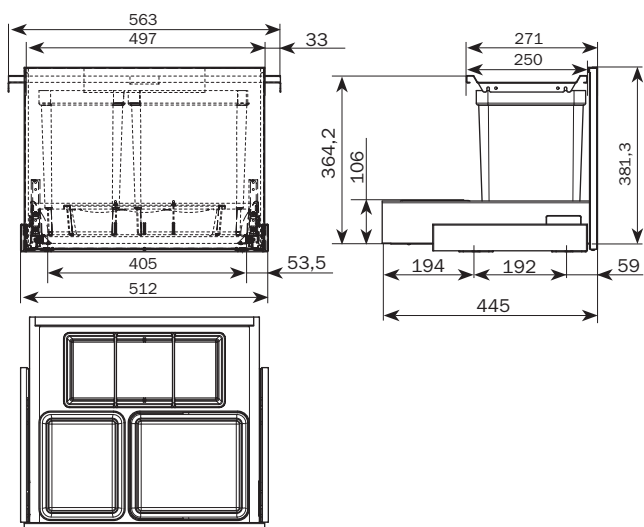


Арт. 3693-00 (Hailo) Фиксатор гибкого шланга для смесителя с выдвижным изливом



Арт. 112.0159 (Schock) Компактный сифон для мойки

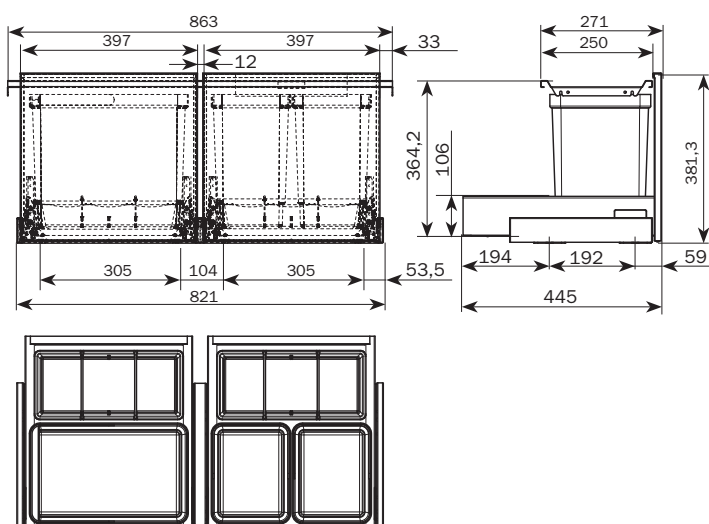
**АКСЕССУАРЫ**



**Ширина шкафа 600мм  
Арт.85023**

**Комплектация:**

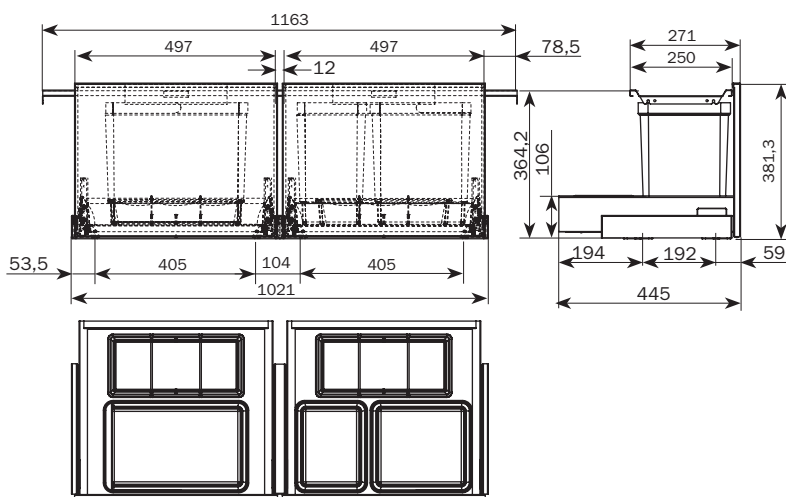
Выдвижная система с направляющими мягкого скольжения Soft-Slide (фасад, база, стационарная крышка – из лакированного алюминия), ведра 18 и 12л, емкости – серый пластик



**Ширина шкафа 900мм  
Арт.85022**

**Комплектация:**

2 выдвижные системы с направляющими мягкого скольжения Soft-Slide (фасады, выдвигающиеся независимо друг от друга, база, общая стационарная крышка – из лакированного алюминия), ведра 21л и 2шт по 10л, емкости – серый пластик



**Ширина шкафа 1200мм  
Арт.85024**

**Комплектация:**

2 выдвижные системы с направляющими мягкого скольжения Soft-Slide (фасады, выдвигающиеся независимо друг от друга, база, общая стационарная крышка – из лакированного алюминия), ведра 21л, 18л, 10л, емкости – серый пластик