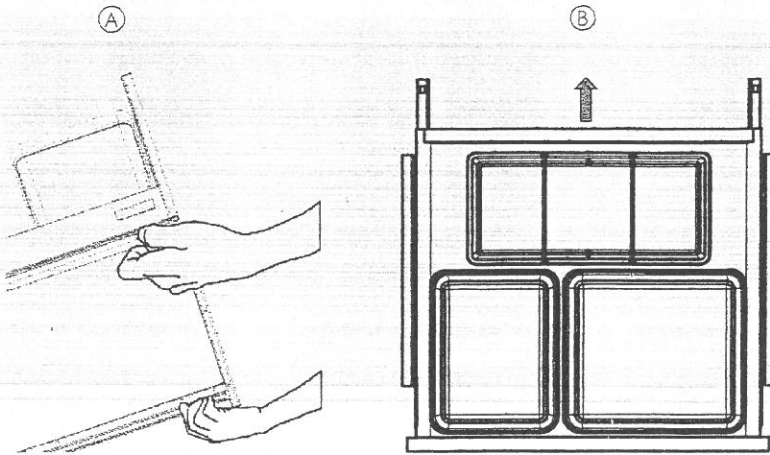


SGANCIO/AGGANCIO MODULO



Sgancio [A]:

Estrarre il modulo.

Premere verso l'interno le linguette poste nella parte inferiore del modulo.

Spingere verso l'alto tenendo premute le linguette.

Aggancio [B]:

Posizionare il modulo sulle guide.

Spingere il modulo verso il fondo.

Agganciare facendo pressione verso il fondo fino a sentire un doppio "CLICK".

MONTAGGIO TELAIO

Sganciare i due moduli dai rispettivi telai [1].

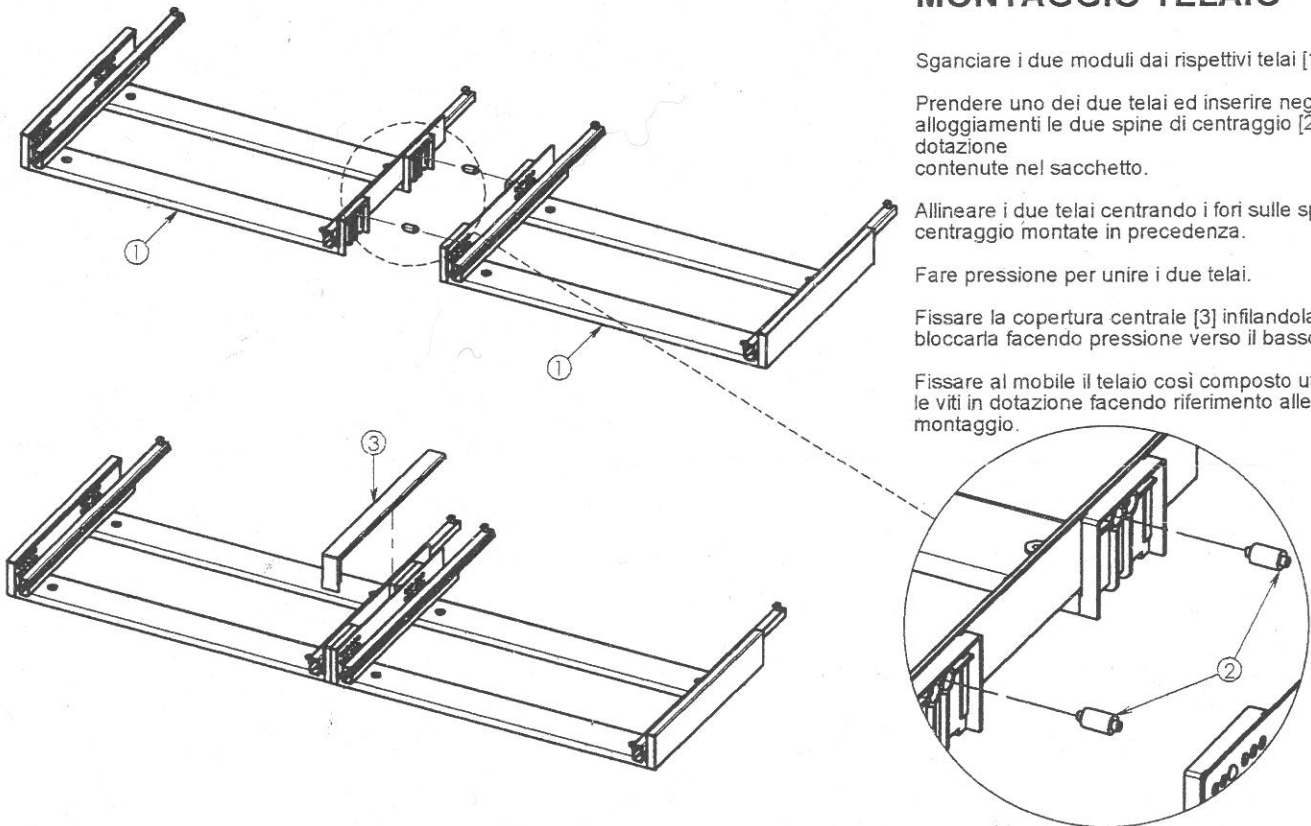
Prendere uno dei due telai ed inserire negli appositi alloggiamenti le due spine di centraggio [2] in dotazione contenute nel sacchetto.

Allineare i due telai centrando i fori sulle spine di centraggio montate in precedenza.

Fare pressione per unire i due telai.

Fissare la copertura centrale [3] infilandola dall'alto e bloccarla facendo pressione verso il basso.

Fissare al mobile il telaio così composto utilizzando le viti in dotazione facendo riferimento alle quote di montaggio.



QUOTE FISSAGGIO COPERCHIO E TELAIO

