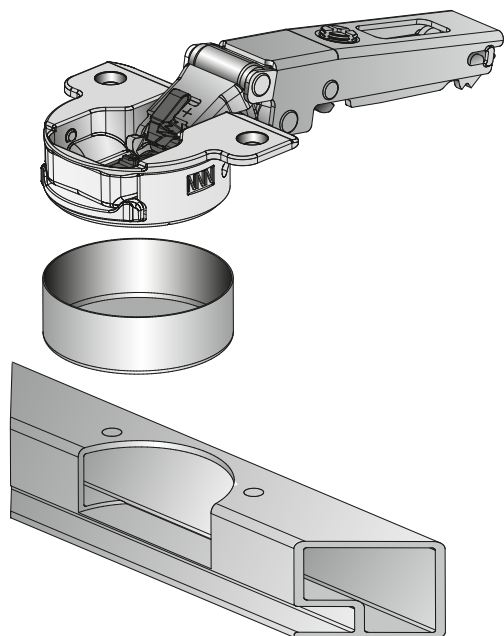
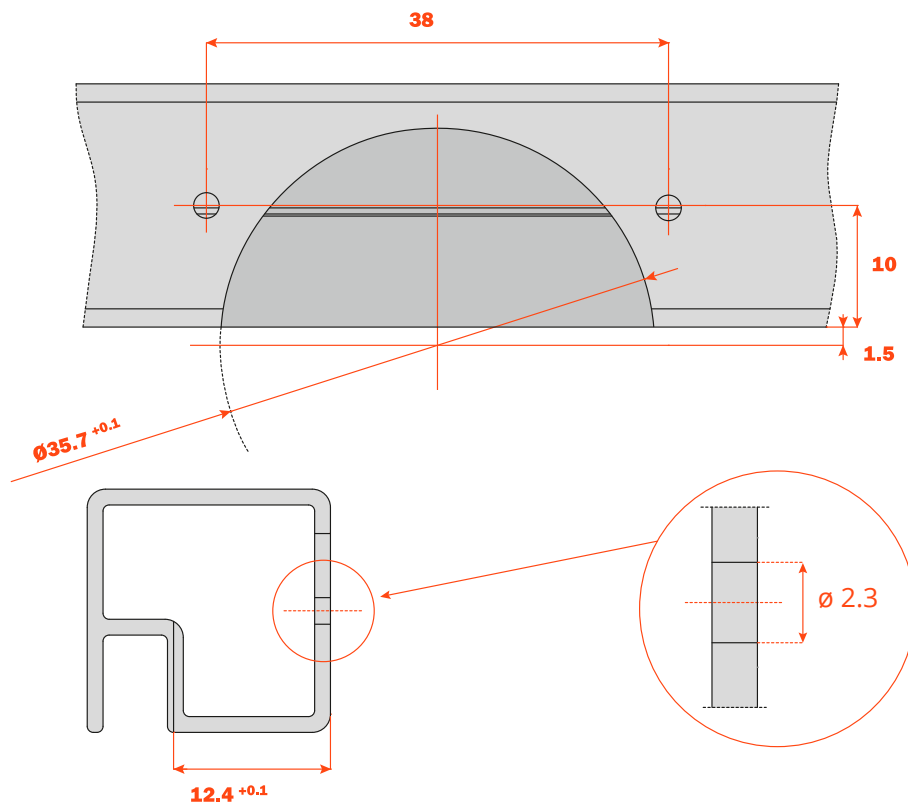


Silentia • 105° для алюминиевого профиля

Присадки профиля под чашку петли



Для фиксации пели рекомендуем использовать саморезы с потайной головкой $\varnothing 2,9 \times 6,5$

