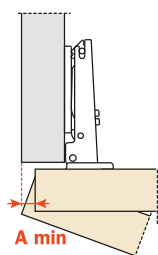
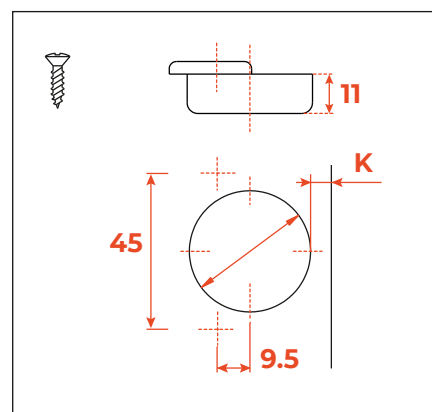
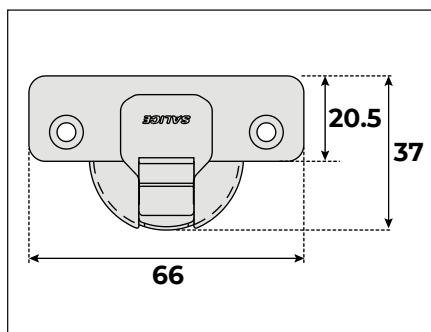
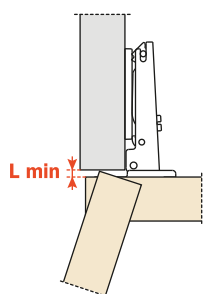


## Серия 200 • 110° • с пружиной • накладной фасад



### Минимальный зазор А, мм

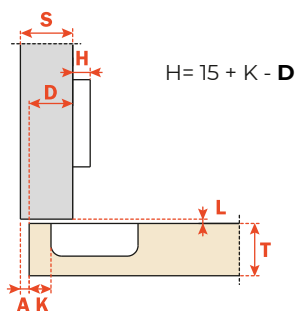
	T=	16	17	18	19	20	21	22	23	24	25	26
K=3	<b>A=</b>	0.5	0.7	0.9	1.2	1.5	1.8	2.4	3.7	5.1	6.5	7.8
K=4	<b>A=</b>	0.5	0.7	0.9	1.2	1.5	1.8	2.1	2.7	4.1	5.5	6.8
K=5	<b>A=</b>	0.5	0.7	0.9	1.2	1.5	1.8	2.1	2.6	3.1	4.1	5.4
K=6	<b>A=</b>	0.5	0.7	0.9	1.2	1.5	1.8	2.1	2.5	3.0	3.5	4.4



### Минимальный зазор L, мм

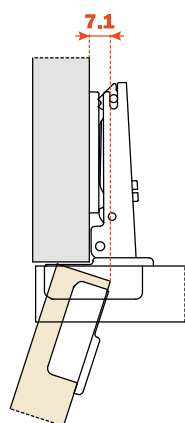
	T=	16	17	18	19	20	21	22	23	24	25	26
K=3	<b>L=</b>	0.0	0.0	0.0	0.0	0.2	0.5	0.8	1.1	1.4	1.7	1.9
K=4	<b>L=</b>	0.0	0.0	0.3	0.6	0.9	1.2	1.4	1.7	2.0	2.3	2.6
K=5	<b>L=</b>	1.1	1.3	1.6	1.8	2.1	2.3	2.6	2.9	3.1	3.4	3.6
K=6	<b>L=</b>	2.0	2.3	2.5	2.8	3.1	3.3	3.6	3.8	4.1	4.3	4.6

Данные в таблице приведены для фасадов с R=1мм.



### Подбор высоты ответной планки Н, мм

	D=	12	13	14	15	16	17	18	19	20	21	22
<b>H=0</b>	K=							3	4	5	6	7
<b>H=2</b>	K=					3	4	5	6	7		
<b>H=3</b>	K=				3	4	5	6	7			
<b>H=4</b>	K=			3	4	5	6	7				
<b>H=6</b>	K=	3	4	5	6	7						



### Проекция двери

Выступ двери со стороны шкафа при максимальном открывании (высота ответной планки H=0 мм, значение K = 3 мм).