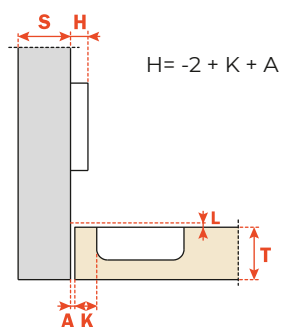
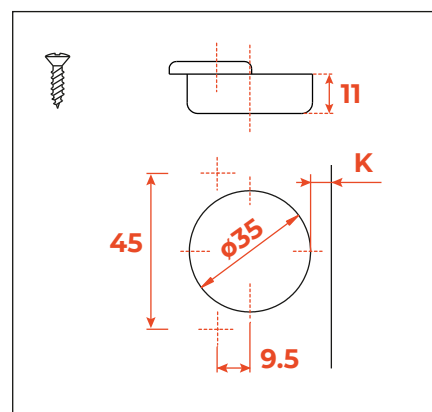
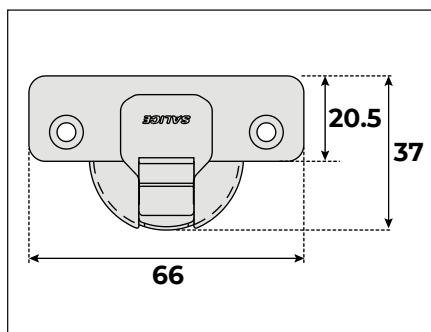


Серия 200 • 110° • с пружиной • вкладной фасад



Подбор высоты ответной планки Н, мм

A=					1	0	-1	-2	-3	-4	-5
H=0	K=						3	4	5	6	7
H=2	K=				3	4	5	6	7		
H=3	K=				3	4	5	6	7		
H=4	K=			3	4	5	6	7			
H=6	K=	3	4	5	6	7					