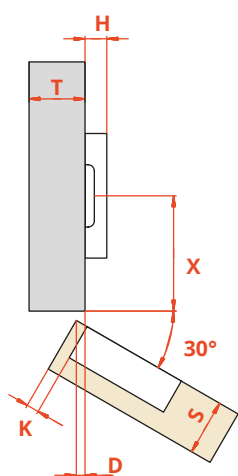
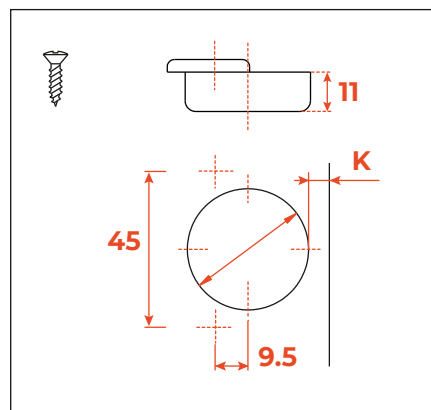
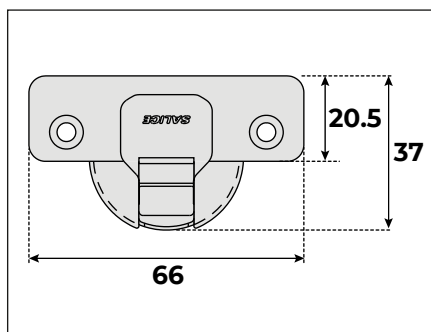


Серия 200 • угловая 30° • с пружиной



Подбор высоты ответной планки H, мм

D=	-4	-3	-2	-1	0	1	2	3	4	5
H=0	K=				4	5	6	7	8	9
	X=				37	36	35	34	33	32
H=2	K=		4	5	6	7	8	9		
	X=		37	36	35	34	33	32		
H=4	K=	4	5	6	7	8	9			
	X=	37	36	35	34	33	32			