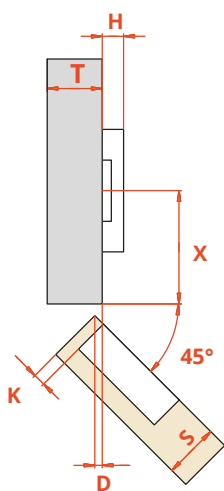
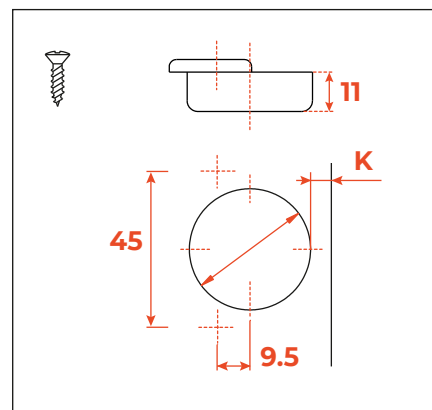
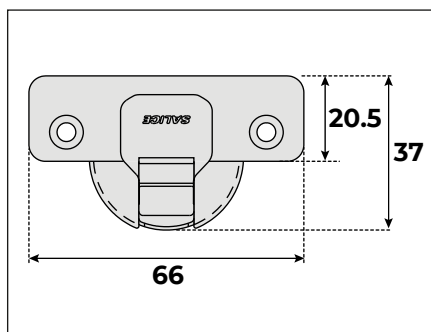


Серия 200 • угловая 45° • с пружиной



Подбор высоты ответной планки Н, мм

D=	1,5	1	0	-0,5	-1	-2	-2,5	-3	-4
H=0	K= 6	5	4						
	X= 35	36	37						
H=2	K=			6	5	4			
	X=			35	36	37			
H=4	K=						6	5	4
	X=						35	36	37