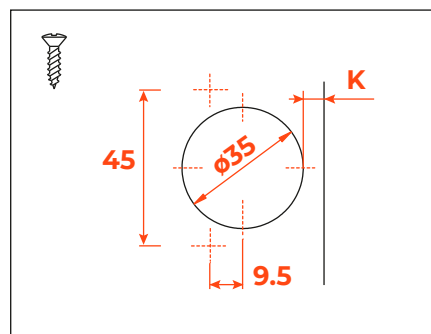
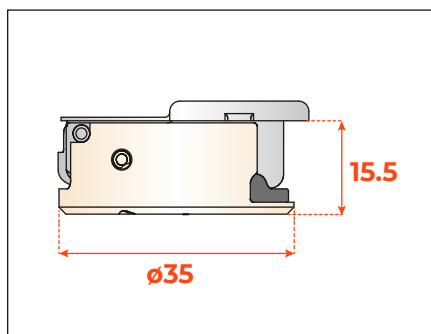


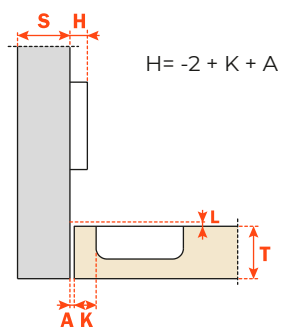
Silentia + . Серия 200 • 94° • вкладной фасад



Минимальный зазор L, мм

K	3	4	5	6	7	8	9
L=	0.0	0.0	0.0	0.0	0.0	0.3	1.3

Данные в таблице приведены для фасадов с R=1мм.



Подбор высоты ответной планки H, мм

A=					1	0	-1	-2	-3	-4	-5
H=0	K=						3	4	5	6	7
H=2	K=				3	4	5	6	7		
H=3	K=				3	4	5	6	7		
H=4	K=			3	4	5	6	7			
H=6	K=	3	4	5	6	7					