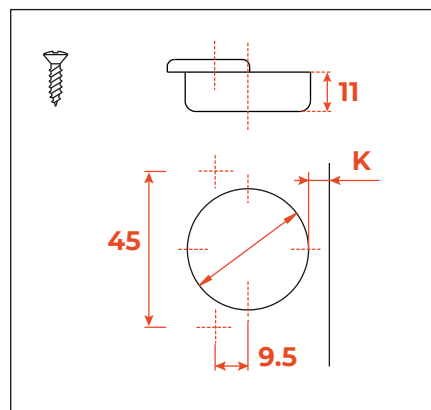
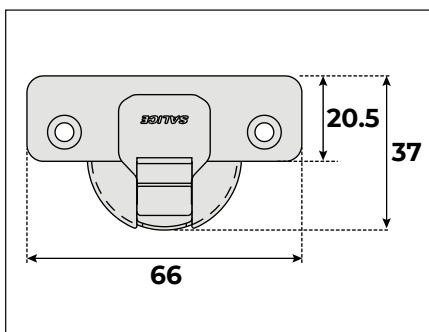
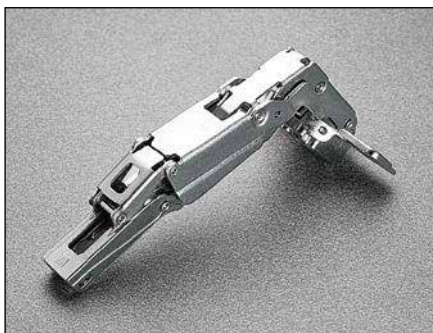
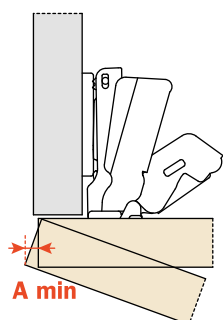


## Серия 200 • 165° • с пружиной • накладной фасад

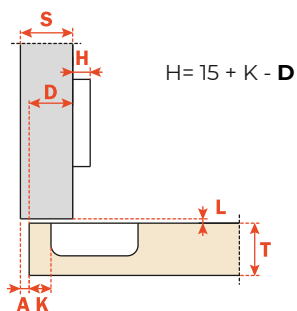
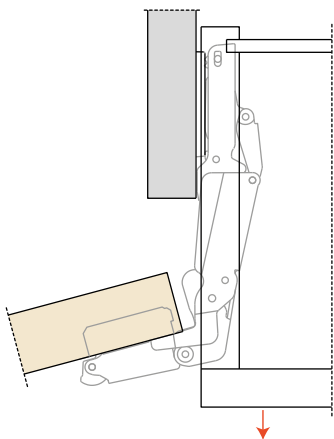


### Минимальный зазор А, мм



	T=	16	18	20	22	24	26	28
K=3	<b>A=</b>	0.0	0.0	0.0	0.7	2.7	4.6	7.9
K=4	<b>A=</b>	0.0	0.0	0.0	0.1	1.8	3.8	6.9
K=5	<b>A=</b>	0.0	0.0	0.0	0.1	1.2	3.0	5.9
K=6	<b>A=</b>	0.0	0.0	0.0	0.1	0.9	2.5	4.9
K=7	<b>A=</b>	0.0	0.0	0.0	0.1	0.7	2.0	3.9
K=8	<b>A=</b>	0.0	0.0	0.0	0.1	0.6	1.7	3.2

Данные в таблице приведены для фасадов с R=1мм.



### Подбор высоты ответной планки Н, мм

	D=	12	13	14	15	16	17	18	19	20	21	22
<b>H=0</b>	K=							3	4	5	6	7
<b>H=2</b>	K=					3	4	5	6	7		
<b>H=3</b>	K=				3	4	5	6	7			
<b>H=4</b>	K=			3	4	5	6	7				
<b>H=6</b>	K=	3	4	5	6	7						