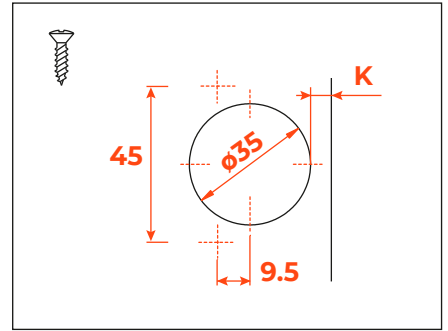
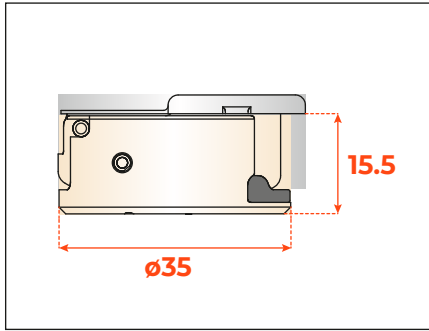
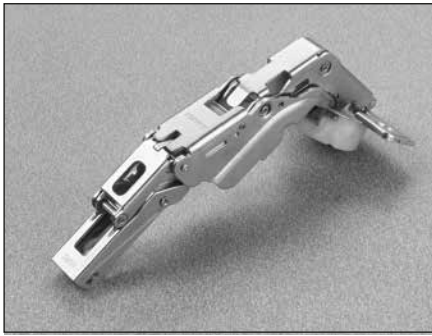
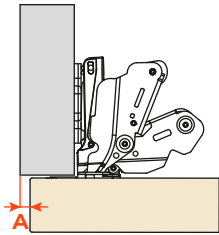


**Silentia** • Серия 200 • 155° • накладной фасад

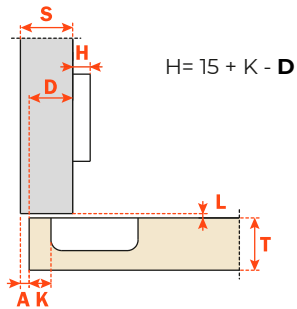


**Минимальный зазор А, мм**



T=	16	18	20	22	24	25	26	27	28
K=3 <b>A=</b>	0.0	0.0	0.0	0.0	0.0	0.10	0.40	0.75	1.20
K=4 <b>A=</b>	0.0	0.0	0.0	0.0	0.0	0.15	0.45	0.85	1.35
K=5 <b>A=</b>	0.0	0.0	0.0	0.0	0.0	0.20	0.50	0.95	120° 1.70
K=6 <b>A=</b>	0.0	0.0	0.0	0.0	0.0	0.25	0.60	1.10	120° 1.95
K=7 <b>A=</b>	0.0	0.0	0.0	0.0	0.0	0.30	0.70	1.30	92° 2.30
K=8 <b>A=</b>	0.0	0.0	0.0	0.0	0.0	0.35	0.85	1.20° 1.70	92° 2.80
K=9 <b>A=</b>	0.0	0.0	0.0	0.0	0.15	0.55	1.20	92° 2.15	

С ограничителем открывания до 92° арт. S2BM37XG  
 С ограничителем открывания на 120° арт. S2AM37XG  
 Данные в таблице приведены для фасадов с R=1мм.



**Подбор высоты ответной планки Н, мм**

D=	12	13	14	15	16	17	18	19	20	21	22
<b>H=0</b> K=							3	4	5	6	7
<b>H=2</b> K=					3	4	5	6	7		
<b>H=3</b> K=				3	4	5	6	7			
<b>H=4</b> K=			3	4	5	6	7				
<b>H=6</b> K=	3	4	5	6	7						

**Проекция двери**

Выступ двери со стороны шкафа при открывании на 90° уже равен 0, что позволяет беспрепятственно выдвигать внутренние ящики. (высота ответной планки H=0 мм, значение K = 3 мм).

