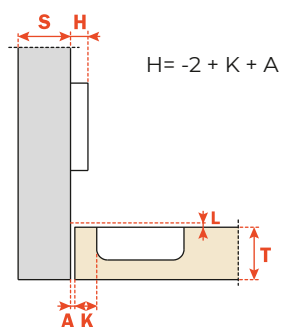
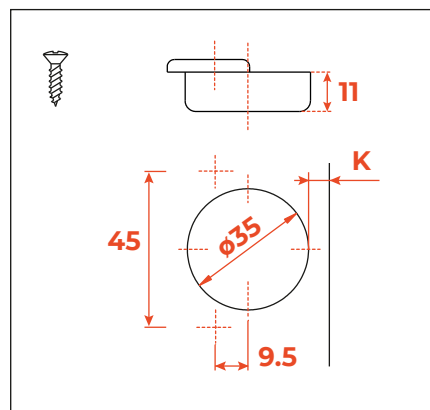
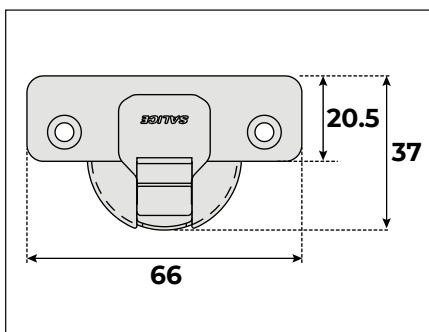


Серия 200 • 110° • с обратной пружиной • вкладной фасад



Подбор высоты ответной планки H, мм

A=					1	0	-1	-2	-3	-4	-5
<b>H=0</b>	K=						3	4	5	6	7
<b>H=2</b>	K=				3	4	5	6	7		
<b>H=3</b>	K=				3	4	5	6	7		
<b>H=4</b>	K=			3	4	5	6	7			
<b>H=6</b>	K=	3	4	5	6	7					