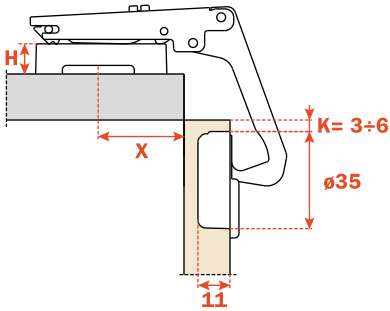
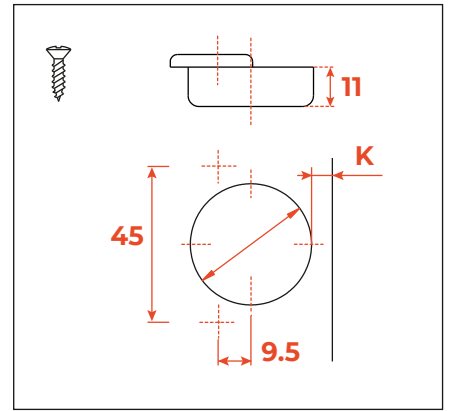
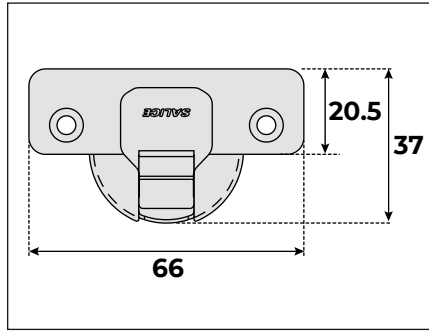


Серия 200 • 70° • с пружиной • угловой фасад



Формулы для определения высоты и позиционирования ответной планки.

Позиционирование крестовой ответной планки = $47 - T$

Позиционирование линейной ответной планки = $(31 - T) + 32$

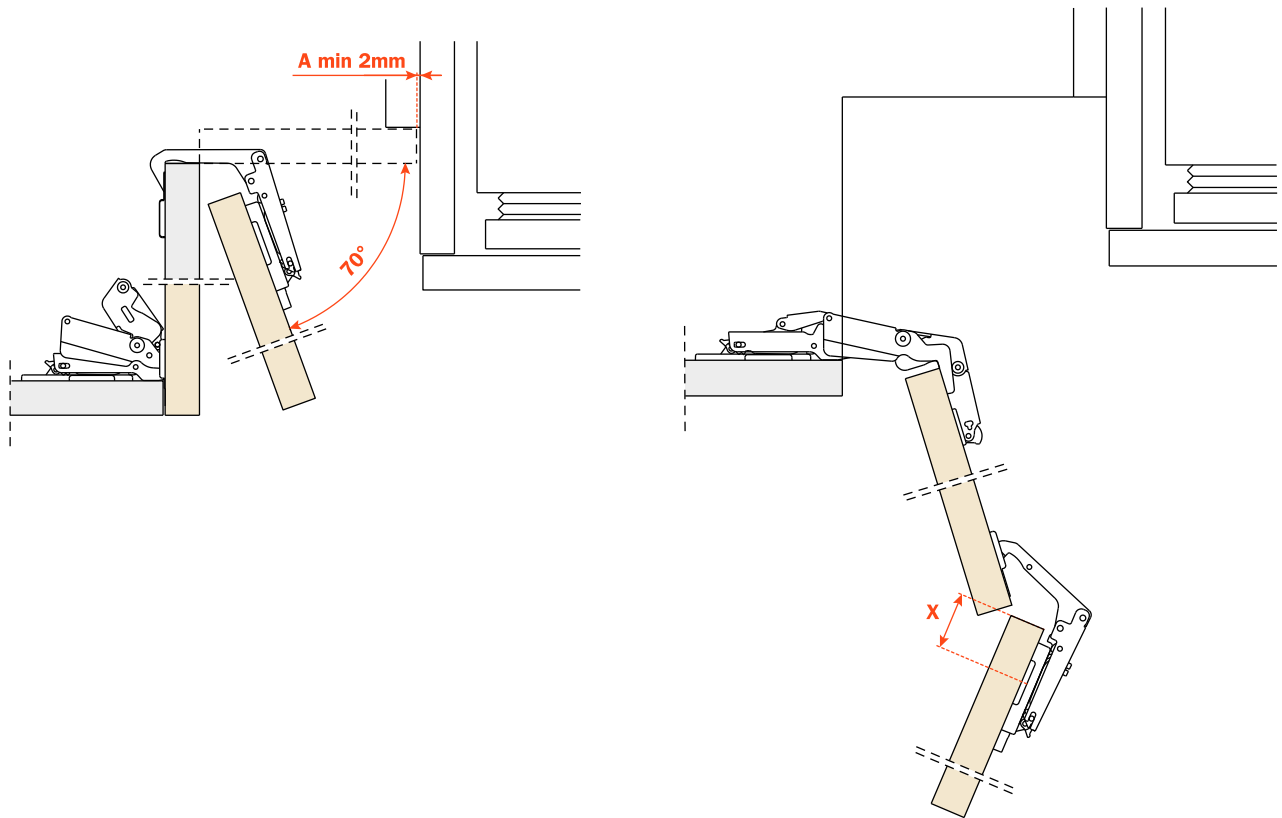
$H = 26 - T - K$

T — толщина двери

Нестандартная высота ответной планки достигается использованием планки меньшей высоты + боковой регулировкой.

T	K	X	X	H
20	5	$47 - 20 = 27 \text{ mm}$	$31 - 20 = 11 + 32 \text{ mm}$	$26 - 20 - 5 = 1 \text{ mm}$
16	6	$47 - 16 = 31 \text{ mm}$	$31 - 16 = 15 + 32 \text{ mm}$	$26 - 16 - 6 = 4 \text{ mm}$
19	3	$47 - 19 = 28 \text{ mm}$	$31 - 19 = 12 + 32 \text{ mm}$	$26 - 19 - 3 = 4 \text{ mm}$
18	4	$47 - 18 = 29 \text{ mm}$	$31 - 18 = 13 + 32 \text{ mm}$	$26 - 18 - 4 = 5$ (H = 4 + 1 mm регулировка)

арт. C2AYA99 траектория движения и угол открывания



Требуемое пространство для размещения петли

С крестовой ответной планкой

Пространство для размещения петли при толщине двери 16 мм составляет 52 мм.

С более толстыми дверями требуемое количество места для монтажа уменьшается.

С линейной ответной планкой

Пространство, для размещения петли на дверях толщиной 16 мм составляет 64 мм.

С более толстыми дверями требуется меньше места.

