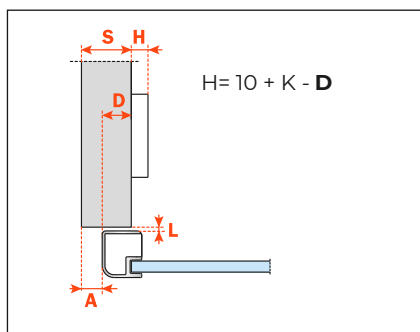


Серия 200 • 105° • для узкой алюминиевой рамки • с обратной пружиной



Для крепления петли рекомендуется использовать саморезы 3,5 x 9,5 DIN 7982.

Присадки профиля

