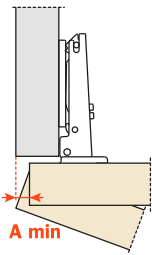
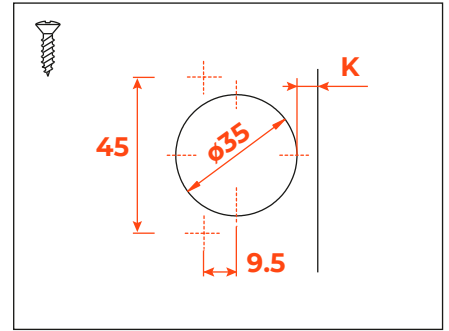
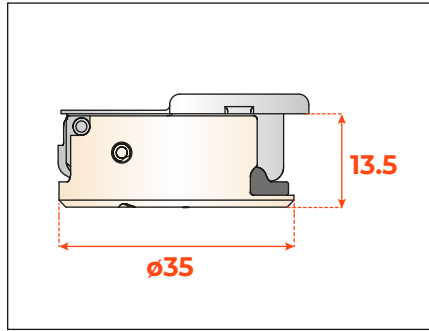
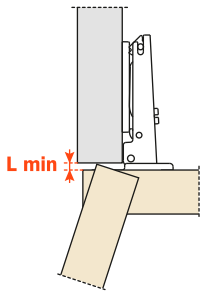


**Silentia** • Серия 700 • 110° • накладной фасад



**Минимальный зазор А, мм**

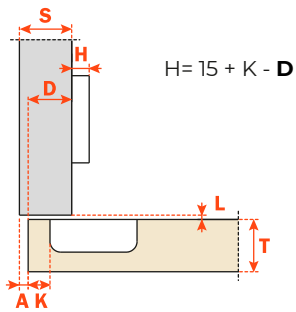
T=	16	17	18	19	20	21	22	23	24	25	26
K=3 <b>A=</b>	0.7	0.9	1.1	1.3	1.6	1.9	2.2	2.6	3.2	4.4	5.7
K=4 <b>A=</b>	0.6	0.8	1.1	1.3	1.6	1.8	2.2	2.5	2.9	3.4	4.7
K=5 <b>A=</b>	0.6	0.8	1.0	1.3	1.5	1.8	2.1	2.4	2.8	3.2	3.7
K=6 <b>A=</b>	0.6	0.8	1.0	1.2	1.5	1.8	2.1	2.4	2.7	3.1	3.6



**Минимальный зазор L, мм**

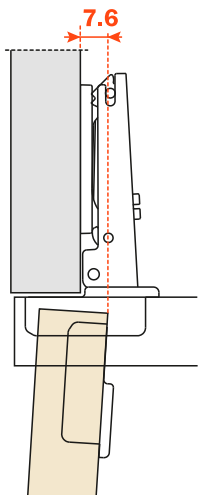
T=	16	17	18	19	20	21	22	23	24	25	26
K=3 <b>L=</b>	0.0	0.0	0.0	0.0	0.0	0.0	0.0	0.2	0.4	0.6	0.9
K=4 <b>L=</b>	0.0	0.0	0.0	0.3	0.5	0.7	0.9	1.1	1.4	1.6	1.8
K=5 <b>L=</b>	0.6	0.8	1.0	1.2	1.5	1.7	1.9	2.1	2.4	2.6	2.8
K=6 <b>L=</b>	1.5	1.8	2.0	2.2	2.4	2.7	2.9	3.1	3.3	3.6	3.8

Данные в таблице приведены для фасадов с R=1мм.



**Подбор высоты ответной планки Н, мм**

D=	12	13	14	15	16	17	18	19	20	21	22
<b>H=0</b> K=							3	4	5	6	7
<b>H=2</b> K=					3	4	5	6	7		
<b>H=3</b> K=				3	4	5	6	7			
<b>H=4</b> K=			3	4	5	6	7				
<b>H=6</b> K=	3	4	5	6	7						



**Проекция двери**

Выступ двери со стороны шкафа при максимальном открывании (петля с прямым плечом, высота ответной планки H=0 мм, значение K = 3 мм).