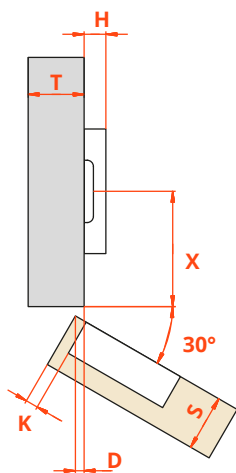
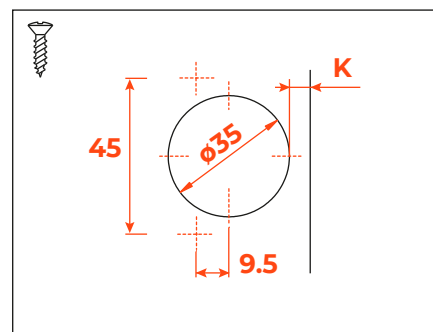
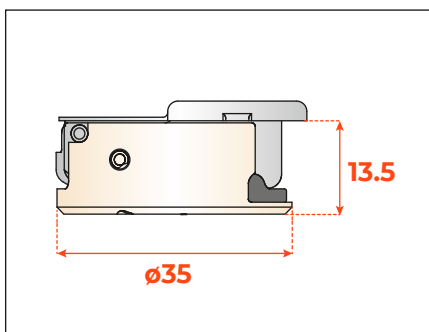


**Silentia** . Серия 700 . 30° . угловой фасад



**Подбор высоты ответной планки H, мм**

|            | D= | -4 | -3 | -2 | -1 | 0  | 1  | 2  | 3  | 4  | 5  |
|------------|----|----|----|----|----|----|----|----|----|----|----|
| <b>H=0</b> | K= |    |    |    |    | 4  | 5  | 6  | 7  | 8  | 9  |
|            | X= |    |    |    |    | 37 | 36 | 35 | 34 | 33 | 32 |
| <b>H=2</b> | K= |    |    | 4  | 5  | 6  | 7  | 8  | 9  |    |    |
|            | X= |    |    | 37 | 36 | 35 | 34 | 33 | 32 |    |    |
| <b>H=4</b> | K= | 4  | 5  | 6  | 7  | 8  | 9  |    |    |    |    |
|            | X= | 37 | 36 | 35 | 34 | 33 | 32 |    |    |    |    |