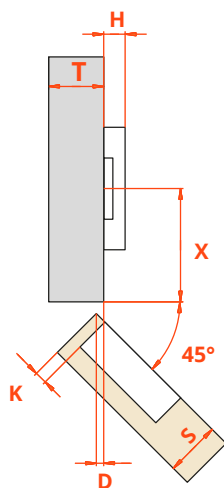
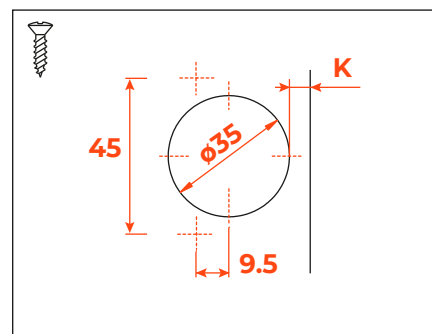
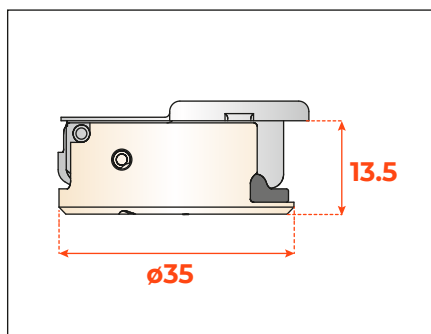


**Silentia** . Серия 700 . 45° . угловой фасад



**Подбор высоты ответной планки H, мм**

D=	1,5	1	0	-0,5	-1	-2	-2,5	-3	-4
<b>H=0</b> K=	6	5	4						
X=	35	36	37						
<b>H=2</b> K=				6	5	4			
X=				35	36	37			
<b>H=4</b> K=							6	5	4
X=							35	36	37