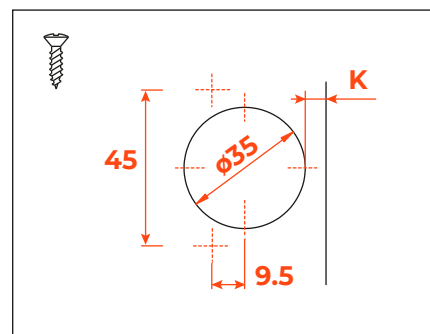
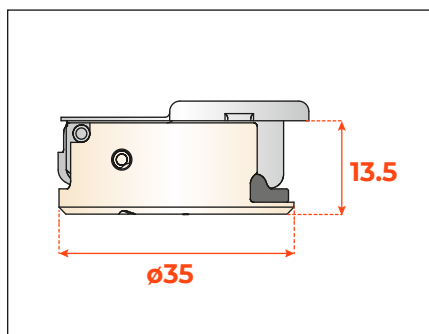


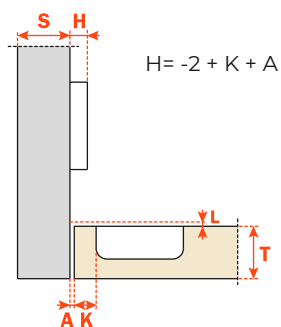
Silentia • Серия 700 • 110° • вкладной фасад



Минимальный зазор L, мм

T=	16	17	18	19	20	21	22	23	24	25	26
K=3 L=	0.0	0.0	0.0	0.0	0.0	0.0	0.0	0.2	0.4	0.6	0.9
K=4 L=	0.0	0.0	0.0	0.3	0.5	0.7	0.9	1.1	1.4	1.6	1.8
K=5 L=	0.6	0.8	1.0	1.2	1.5	1.7	1.9	2.1	2.4	2.6	2.8
K=6 L=	1.5	1.8	2.0	2.2	2.4	2.7	2.9	3.1	3.3	3.6	3.8

Данные в таблице приведены для фасадов с R=1мм.



Подбор высоты ответной планки H, мм

A=					1	0	-1	-2	-3	-4	-5
H=0 K=							3	4	5	6	7
H=2 K=					3	4	5	6	7		
H=3 K=				3	4	5	6	7			
H=4 K=			3	4	5	6	7				
H=6 K=	3	4	5	6	7						