

Сонета • Петли для деревянных фасадов

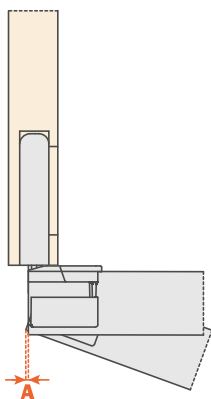


Технические характеристики

Скрытая петля Сонета CQA3KE, интегрируемая в фасад и боковину.

Глубина чашки 24 мм
Зазор 3,5 мм
Угол открывания 94°

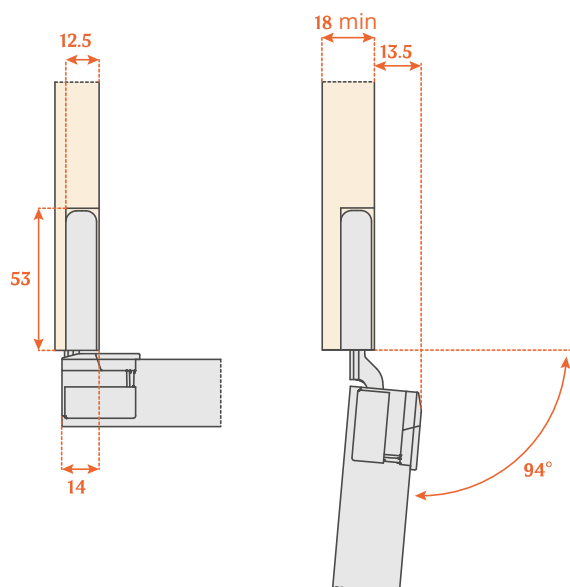
Пространство, необходимое для открывания фасада



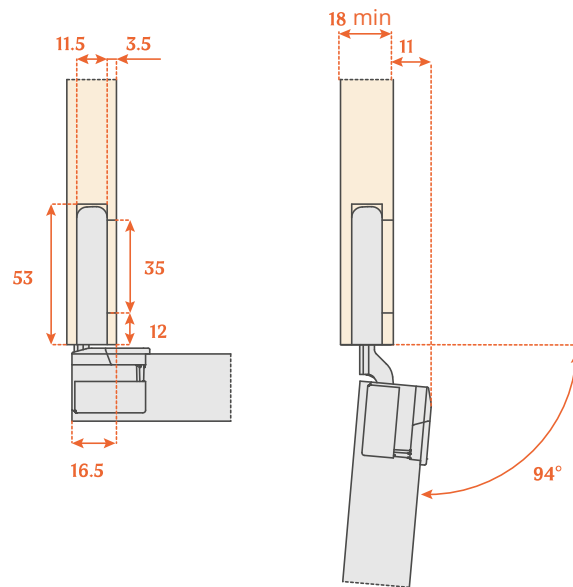
T=	25	26	27	28	29	30
A=	2.4	3.1	4.0	4.7	5.5	6.3

Установочные размеры

С держателем арт. DQG5B



С держателем арт. DQG3B



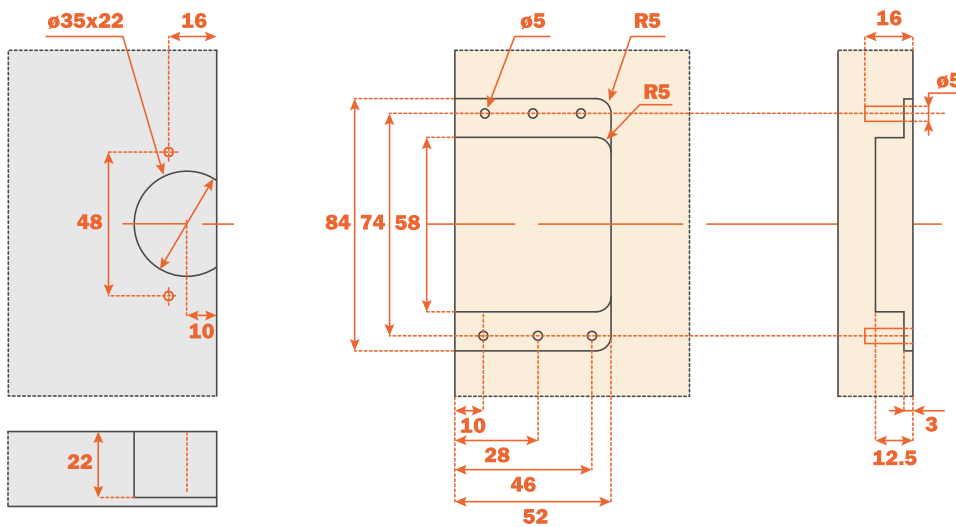
Держатель DQG5B



- Для крепления к боковине с односторонней фрезеровкой

Фиксация к боковине шкафа:

- Евровинтами при односторонней фрезеровке — сверление $\varnothing 5 \times 16$ мм.



Держатель DQG3B



- Для крепления к боковине с односторонней фрезеровкой

Крепление в боковину шкафа:

- Саморезами $\varnothing 4 \times 25$ мм при односторонней и двухсторонней фрезеровке.

