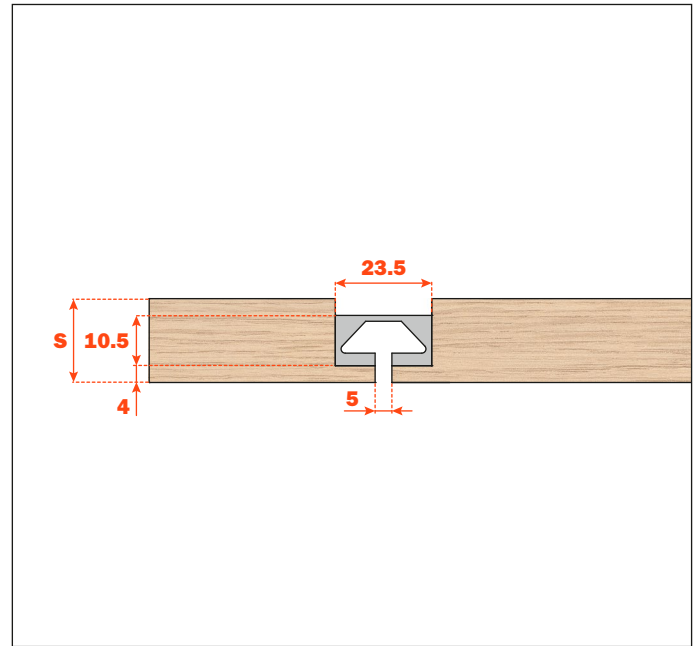
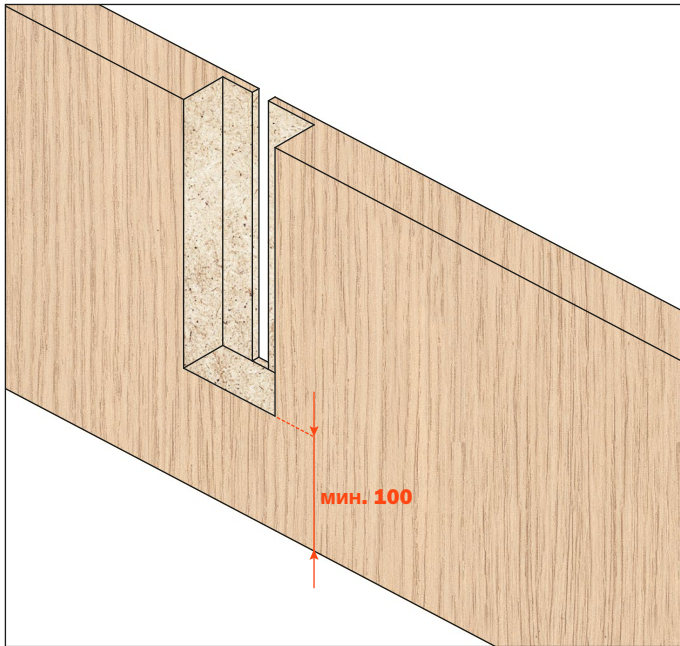


ТЕХНИЧЕСКАЯ ИНФОРМАЦИЯ

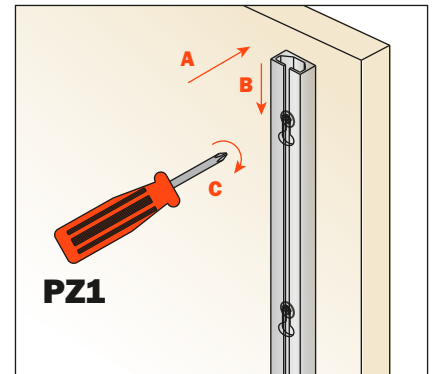
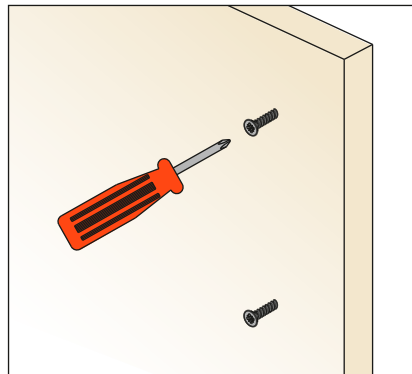
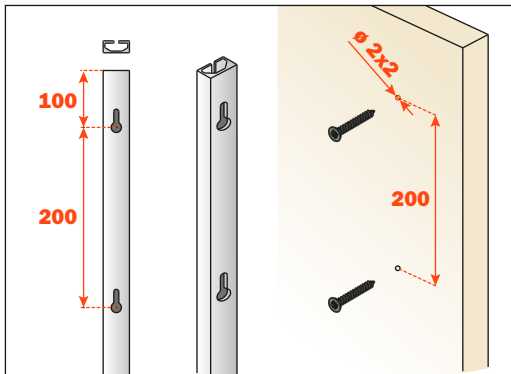
Врезной монтаж структурного профиля

При фрезеровке деревянной панели отступите мин.100 мм с каждой стороны. Размеры выборки.

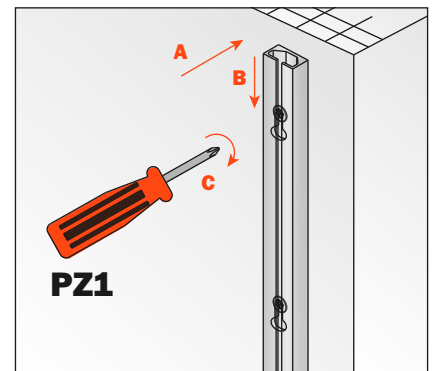
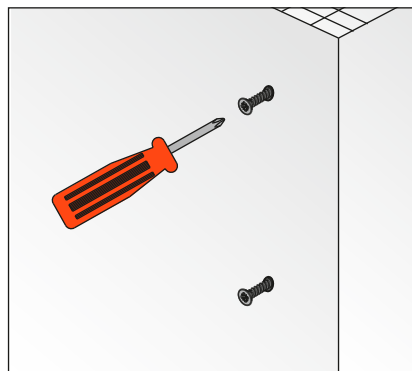
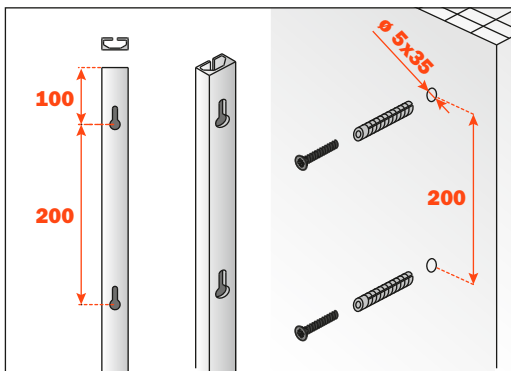


Накладной монтаж структурного профиля

Крепление к деревянной поверхности.



Крепление к бетонной поверхности.



V073X205MP = Комплект крепежа для профиля (саморез по дереву, винт с дюбелем), отделка алюминий.

V073X206MP = Комплект крепежа для профиля (саморез по дереву, винт с дюбелем), отделка титан.