



Air

НЕВИДИМАЯ МЕБЕЛЬНАЯ ПЕТЛЯ

Air — инновационная петля, компактная и комфортная в эксплуатации, совершает революционный переворот в дизайне мебели.

Внешне Air очень миниатюрна, она врезается в верхнюю и нижнюю панель шкафа. Такой монтаж выглядит очень органично и петля не бросается в глаза.

Встроенная регулировка в 3 измерениях. 2 версии исполнения: со встроенной функцией мягкого закрывания Soft-Close и версия Push для фасадов без ручек.

Компактные размеры петли предлагают самый широкий спектр применения: в кухнях и ваннах, в мебели для спальни и гостиной, во всевозможных версиях витрин от современных бытовых до коммерческих.

Шедевр компактного дизайна, незаметная и невидимая как воздух, Air — это новый сплав технологии и эстетики.

Air

Петля Air со встроенным механизмом мягкого закрывания Soft-Close или самораскрывающаяся система Push, миниатюрная и компактная. Установка в верхнюю и нижнюю панель шкафа.

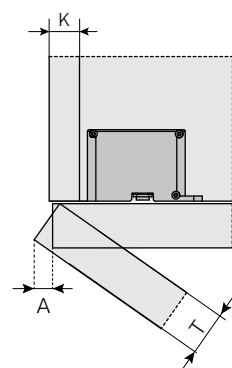
Подходит для деревянных фасадов толщиной от 18мм, фасадов изготовленных из алюминиевого профиля Laconic-S.



- Максимальный вес фасада 20кг.
- Максимальные размеры двери: высота 2100мм, ширина 600мм.
- Глубина фрезеровки под петлю — 16,5мм.
- Угол открывания 105°.
- Допустимые отступы для сверления на двери (K):
 - для деревянных дверей K = 3-6 мм;
 - для алюминиевого профиля Laconic-S* прямой K = 3-6 мм;
 - для алюминиевого профиля Laconic-S профиль-ручка скрытая фиксировано K = 6 мм.



Минимальный зазор для открывания двери

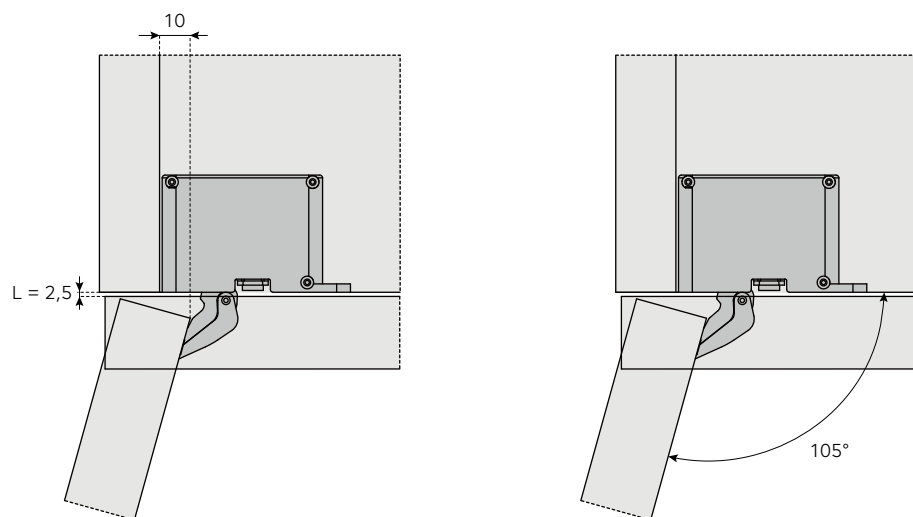


	T=	18	20	22	24	26	28	30	32
K=3	A=	0	0.2	0.5	0.8	2.3	4.9	7.5	10.0
K=4	A=	0	0.2	0.4	0.8	1.3	3.9	6.5	9.0
K=5	A=	0	0.2	0.4	0.8	1.3	2.9	5.5	8.0
K=6	A=	0	0.2	0.4	0.8	1.2	1.9	4.5	7.0

Указанные значения рассчитаны для фасадов с прямоугольными торцами. Для дверей со скругленными торцами эти значения меньше.

Проектирование шкафа

Проекция двери на шкаф (полное открывание). Расчет дан для K = 3 и наложения двери = 19 мм.

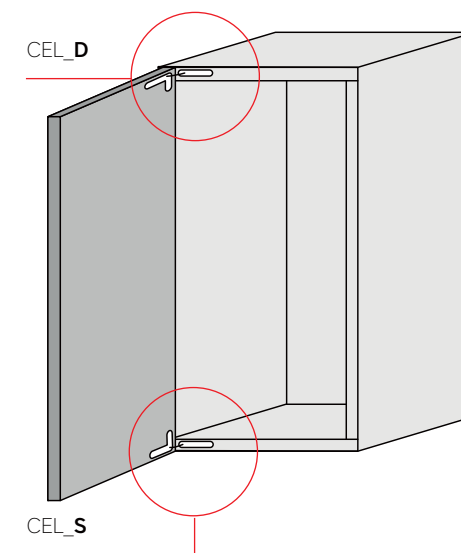


* подробнее о Laconic-S— стр. 391-403.

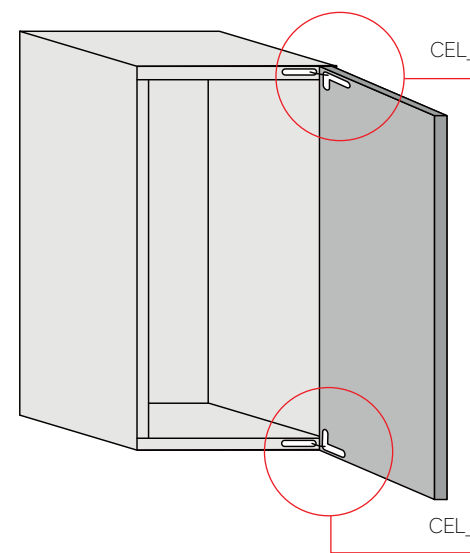
Air — информация по заказу



Установка в левую дверь



Установка в правую дверь

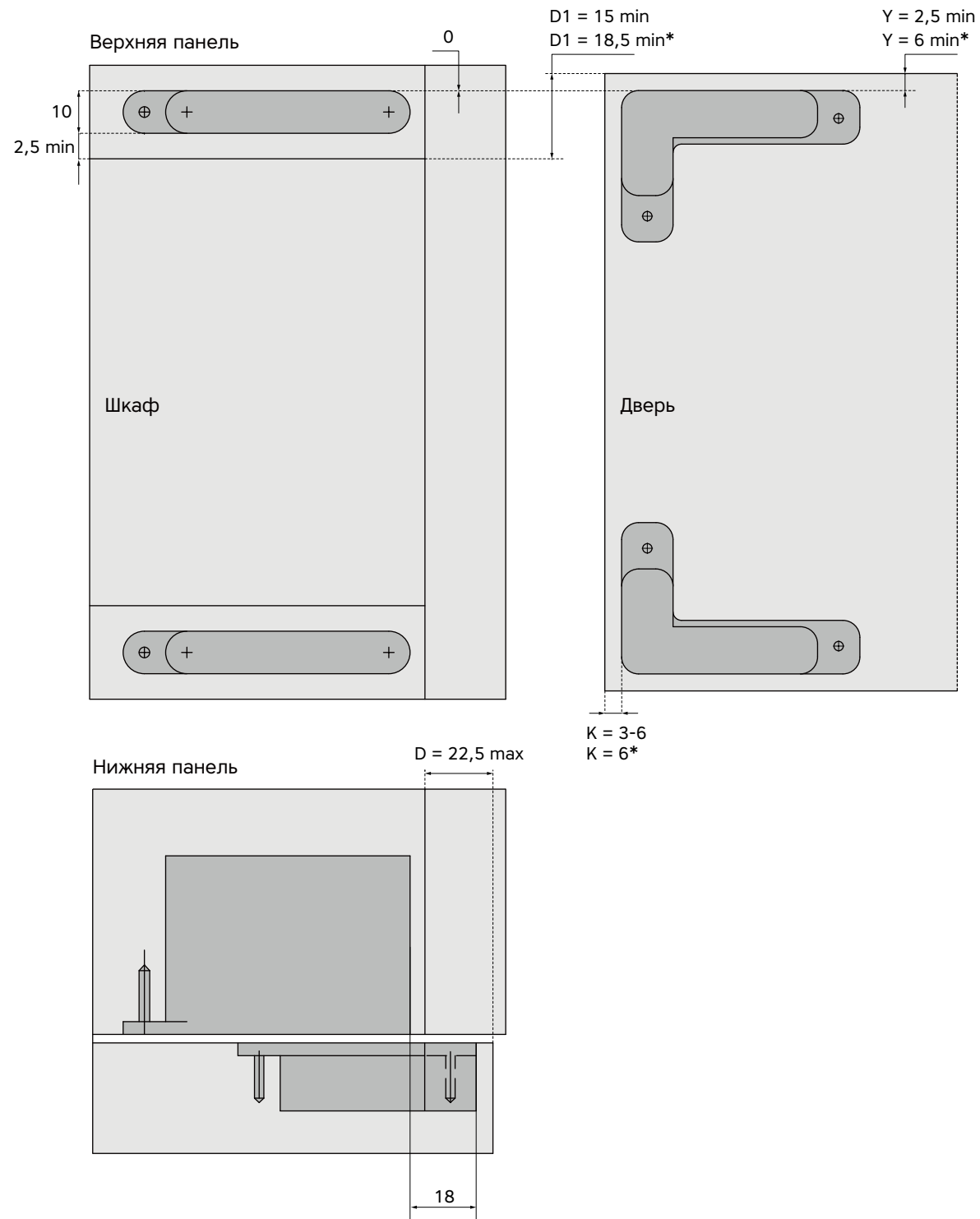


Комплект для 1 двери: пара петель, крепеж.

	отделка никель	отделка титан
Soft close	CEL6XE9XXV	CEL6XE6XXV
Push*	CELPX99XXV	CELPX66XXV

* дополнительно необходимо комплектовать магнитными толкателями, стр. 430

Врезка в верхнюю и нижнюю панель шкафа.

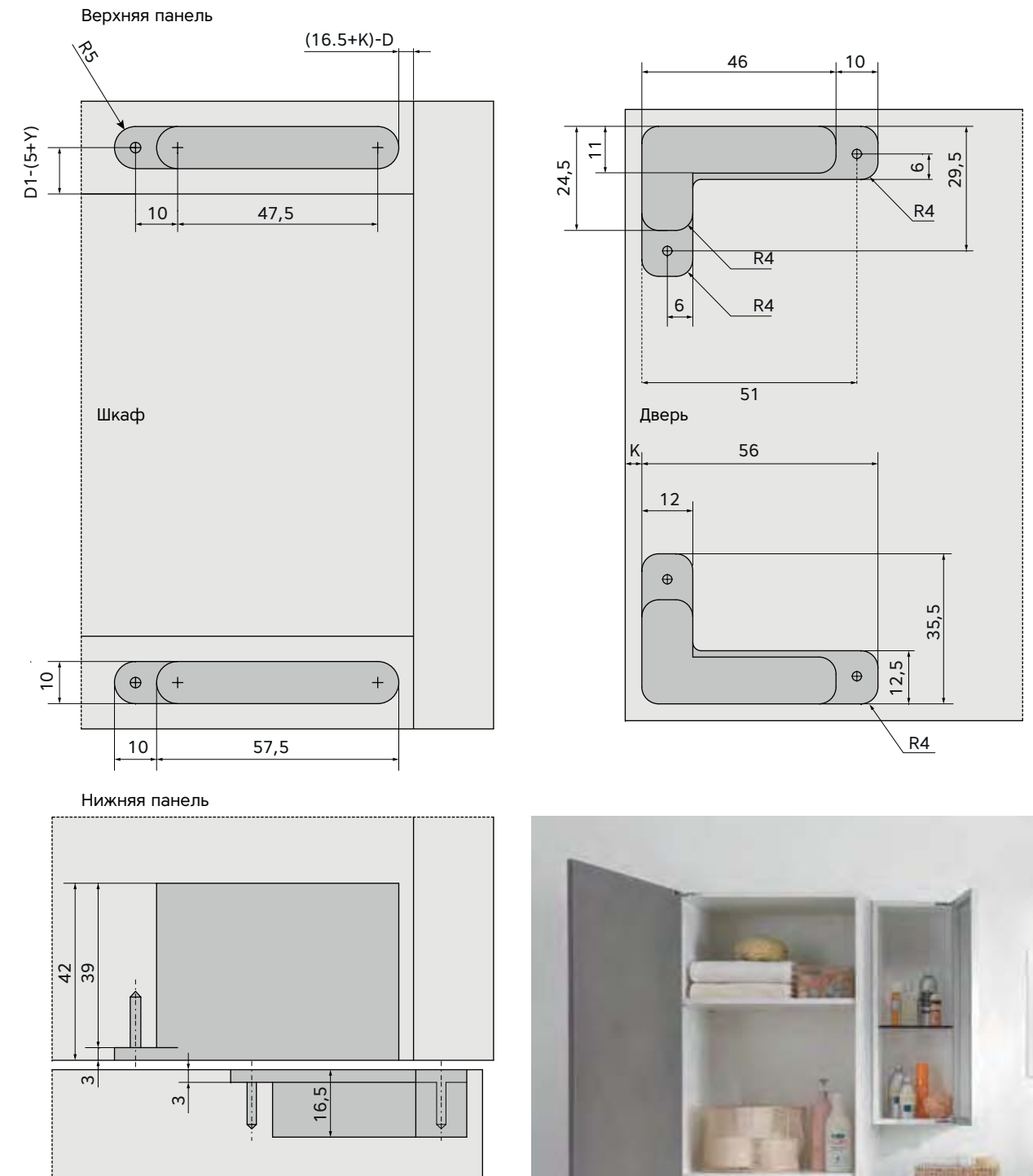


* Lasonic-S профиль-ручка скрытая.

Информация по монтажу

- деревянные двери
- Lasonic-S профиль прямой
- Lasonic-S профиль-ручка скрытая

Выборка для петли



D — наложение фасада на корпус = 22,5 Max
 K — отступ от края фасада
 Y — отступ от верхнего и нижнего торца фасада



Magnetic Push

Врезные магнитные толкатели
и ответные части для петли Air Push

DPM

Толкатель основной.
Рекомендуемое расположение —
в области нажатия на дверь.

Ø10x40мм



DPA

Толкатель дополнительный, усиливающий магнитный эффект.
Всегда используется с толкателями DPM. Толкатель DPA может располагаться в любом месте вдоль открывающейся стороны двери.

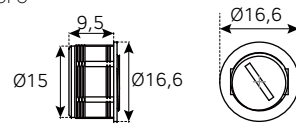
Ø10x40мм



DP39XXG

Врезная ответная часть к толкателю с усиливающим магнитным эффектом.
DP39 в совокупности с магнитным толкателем DPM на 30% увеличивает силу удержания двери, предохраняя от случайного открывания.

Регулируемая глубина врезки
Ø16,6мм



DP28SN9

Накладная ответная пластина к толкателю.

Установка на шип.
Ø11,5мм



DP38XX91

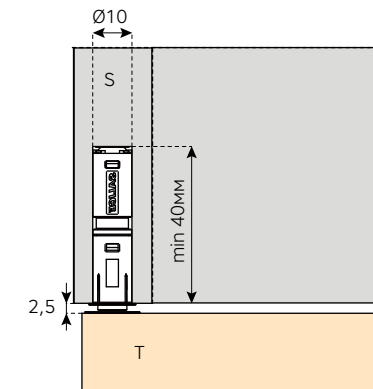
Самоклеющаяся ответная пластина к толкателю.

20x14мм



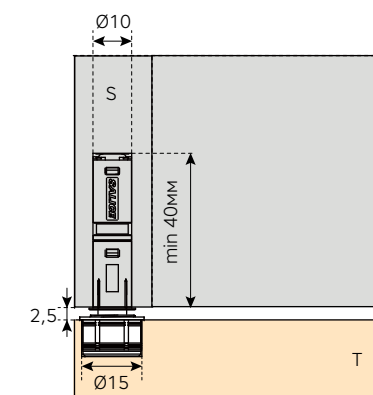
Установка

Врезка магнитного толкателя



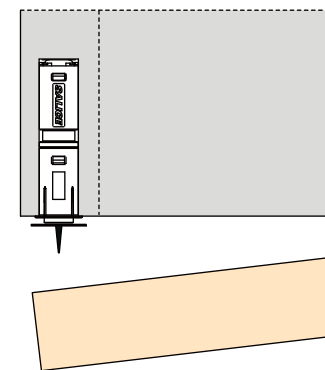
Просверлите отверстие Ø10мм и глубиной 40мм в торце верхней, нижней или боковой панели корпуса. Установите толкатель в отверстие.

Установка врезной ответной части



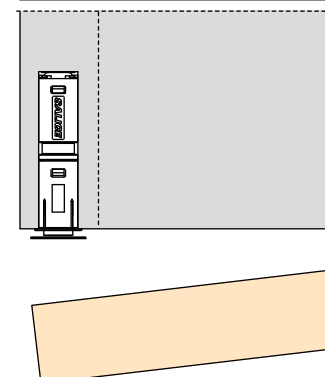
Просверлите в двери отверстие Ø 15мм и глубиной 11мм. Глубина установки регулируется от - 0,5мм до + 2,5мм.

Установка ответной пластины с шипом



Примагнитьте пластину к магнитному толкателю. Закройте дверь. Отметка на двери укажет место установки ответной части. Откройте дверь и забейте шип пластины.

Самоклеющаяся ответная пластина



Обезжирьте поверхность в месте наклеивания. Наложите пластину на магнитный толкатель. Удалите защитную пленку с клейкой ленты. Закройте дверь. Таким образом вы зафиксируете положение ответной части на двери. Плотно прижмите дверь на 10-15 секунд. Спустя несколько секунд после установки ответной пластины можно пользоваться дверью.

Температура в помещении при наклеивании не ниже 10°C. Максимальная адгезия достигается через 24 часа.