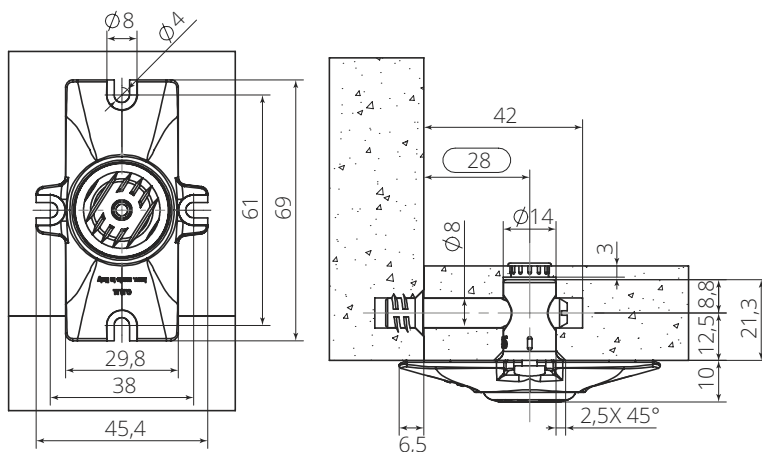


LV 342

Опора для мебели

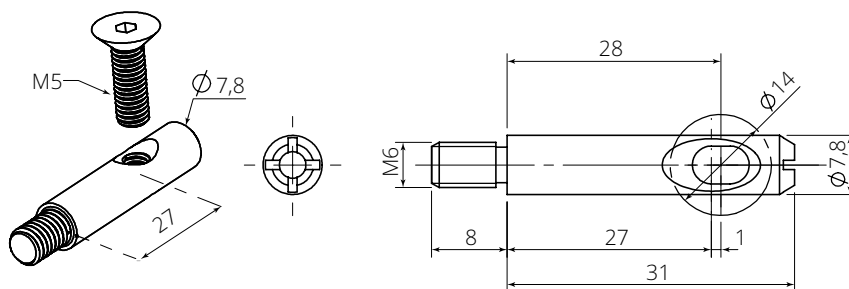


Врезная ножка с возможностью регулировки высоты, а также с функцией стяжки дна и боковой панели. Максимальный вес на одну ножку 150 кг. Глубина врезки 21,3 мм. Диапазон регулировки -0 +12мм. Выполнена из литой стали.

Наименование	Артикул	Длина, исполнение	Нагрузка, кг
LV342	LV342.10.14.25	35 мм, литая сталь	макс. 150

P 78

Штифт для стяжки с отверстием для регулировки



Наименование	Артикул	Размер, исполнение
P78	P.78.27.M6.02	ø7,8x27xM6 мм, цинкованная сталь

Отверстие овальной формы позволяет компенсировать отклонения при сборке. Регулировка выполняется шестигранным ключом №4. Подходит для применения с ножками.