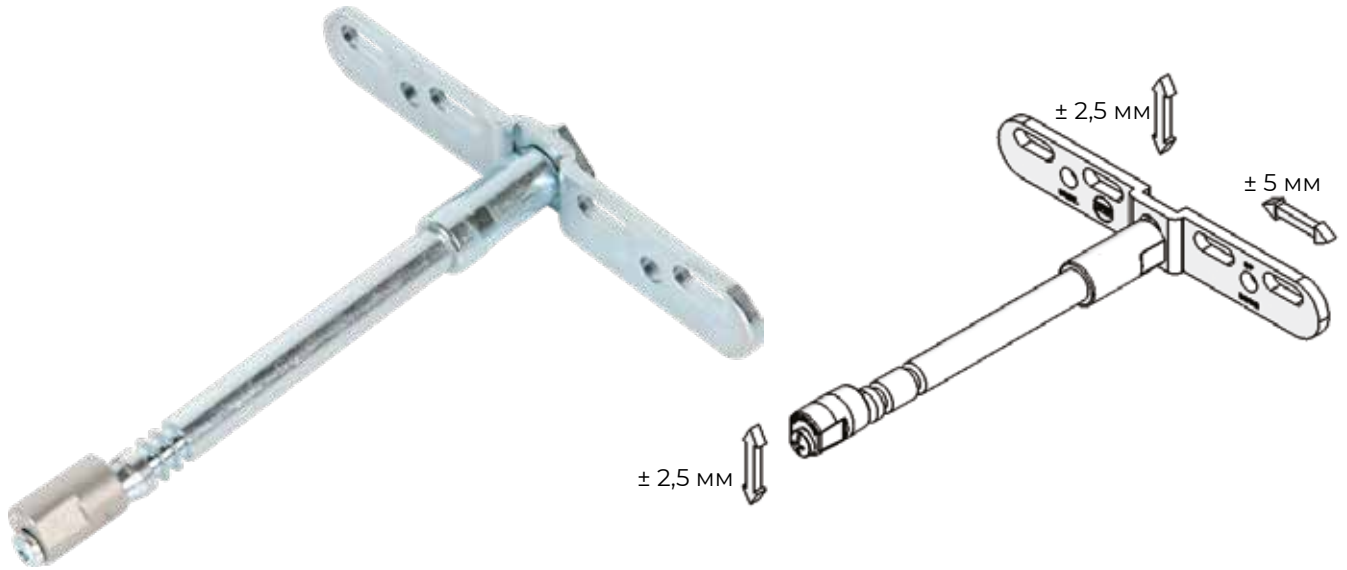


MN 112

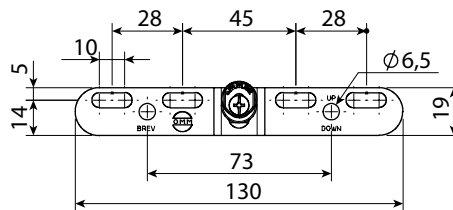
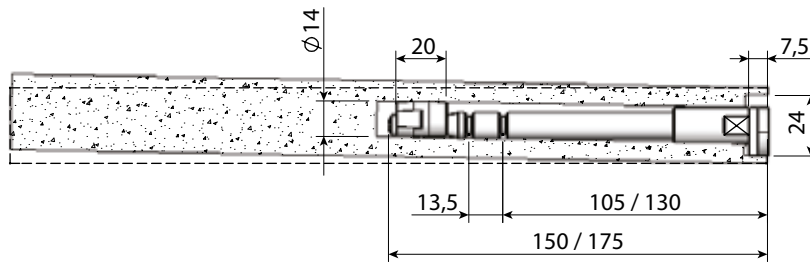
Держатель для полок



Полкодержатель скрытого монтажа для надежного крепления полок к стене. Фрезерная обработка полкодержателя предохраняет от проскальзывания внутри полки.

Регулировка в двух направлениях.

Для установки рекомендуется использовать 4 дюбеля диаметром 8мм с винтами диаметром 5мм. Используется для монтажа навесных полок.



Наименование	Артикул	Длина, исполнение	Нагрузка, кг
MN112	MN112.150.02	150мм, оцинкованная сталь	макс. 30
	MN112.175.02	175мм, оцинкованная сталь	макс. 30