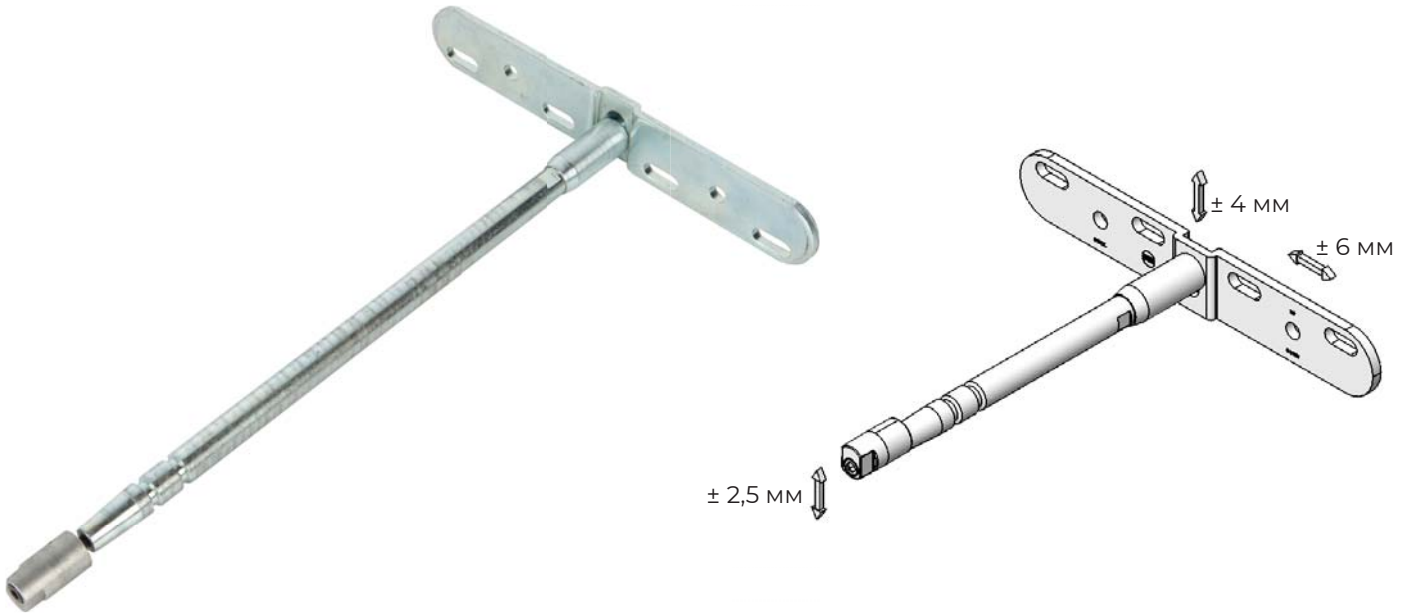
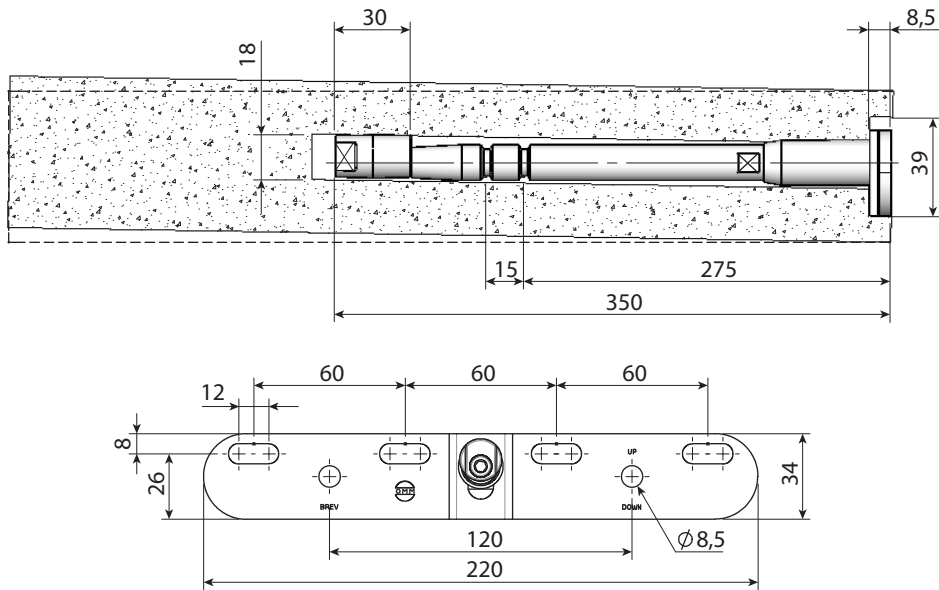


# MN 114

## Держатель для полок



Полкодержатель скрытого монтажа для надежного крепления полок к стене. Фрезерная обработка полкодержателя предохраняет от проскальзывания внутри полки.  
 Регулировка в трех направлениях.  
 Используется для монтажа навесных полок.



Наименование	Артикул	Длина, исполнение	Нагрузка, кг
MN114	MN114.350.02	350мм, оцинкованная сталь	макс. 70