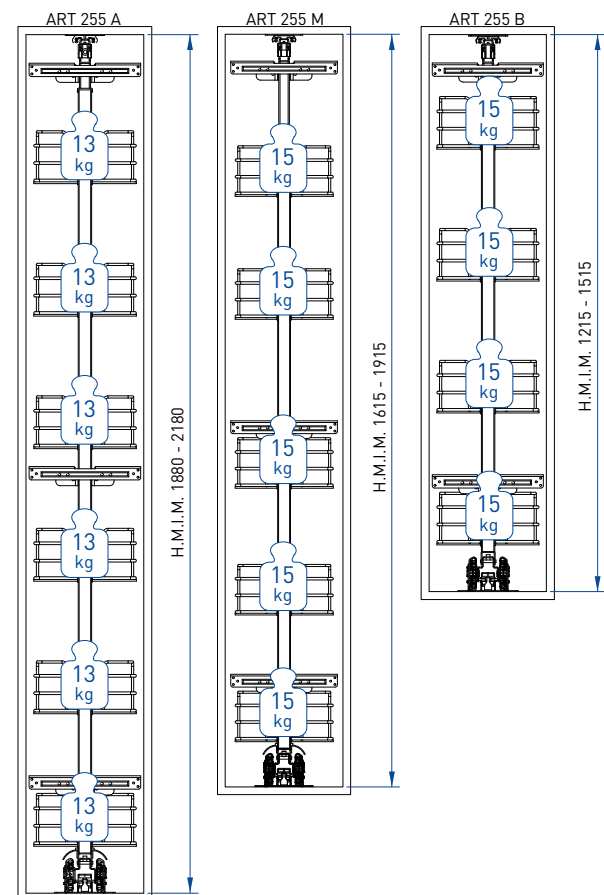


Caratteristiche • Product • Produit • Продукт

- Meccanismo per colonna estraibile con Kit guide ad estrazione totale con soft, portata 120 kg, completo di staffe fissaggio antina.
- Mechanism for column extractable with kit of full extension slides with soft, capacity 120 kg, complete with brackets for fixing door.
- Mécanisme pour une colonne extractible avec kit de glissières à extraction totale avec antidérapant, capacité de charge 120 Kg, complet de ferrures de fixation.
- Механизм для выдвижной колонны с комплектом направляющих полного выдвижения с мягким закрыванием, грузоподъемностью 120кг и крепежом к фасаду.



Componenti • Parts • Composants • Элементы

- A. n° 1 Telaio inferiore - Lower frame - Chassis inférieur - Нижняя рама
- B. n° 1 Telaio superiore - Upper frame - Chassis supérieur - Верхняя рама
- C. n° 1 Guida inferiore - Shallow bottom runner - Glissière inférieure - Нижняя направляющая
- D. n° 1 Guida superiore - Upper runner - Glissière supérieure - Верхняя направляющая
- E. n° 1 Staffa attacco antina - Door bracket - Équerre de façade - Крепеж фасада
- F. n° 1 Reggi attacco antina - Door bracket frame - Équerre de chassis - Ответная часть крепежа фасада
- G. n° 1 Inserto speciale di serraggio - Fixing support - Support spécial de fixation - Фиксирующий элемент
- H. n° 1 Soft - Soft - элемент мягкого закрывания
- I. n° 1 Cover - Cover - Cover - крышка

Utensileria • Tools • Outils • Инструменты

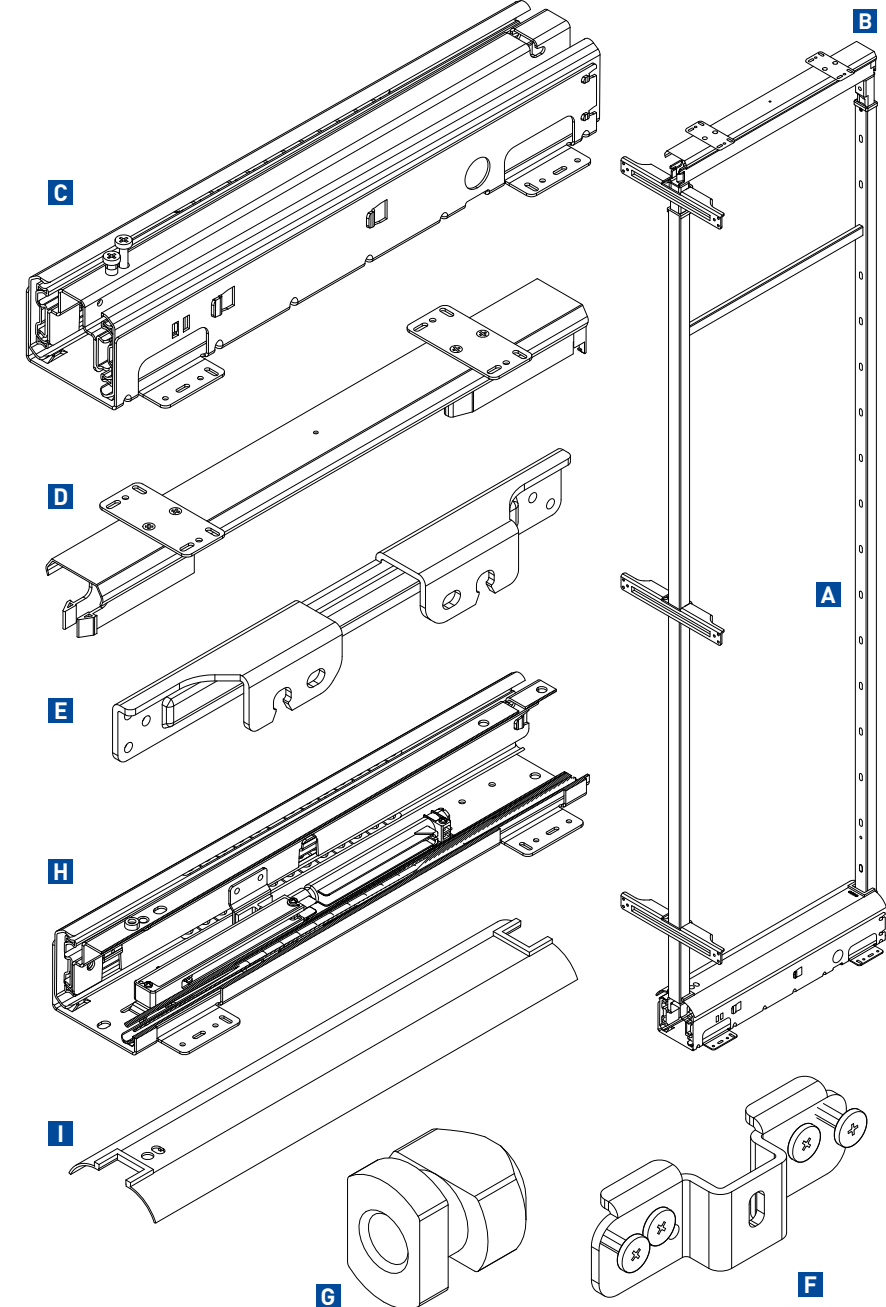
Minuteria interna • Fittings • Ferrure • Фурнитура

- n° 24 Viti autofilettante 3,5x18 mm - n° 24 Self-tapping screws 3,5x18 mm
- n° 24 Vis auto-taraudeuses 3,5x18 mm - n° 24 самореза 3,5x18 мм
- n° 1 chiave esagonale Ø3 - n° 1 Key exagonal Ø3
- n° 1 Clés exagonal Ø3 - n° 1 шестигранный ключ Ø3
- n° 1 Vite 6x16 mm - n° 1 Screw 6x16 mm
- n° 1 Vis 6x16 mm - n° 1 Винт 6x16 мм
- n° 1 Vite 6x25 mm - n° 1 Screw 6x25 mm
- n° 1 Vis 6x25 mm - n° 1 Винт 6x25 мм

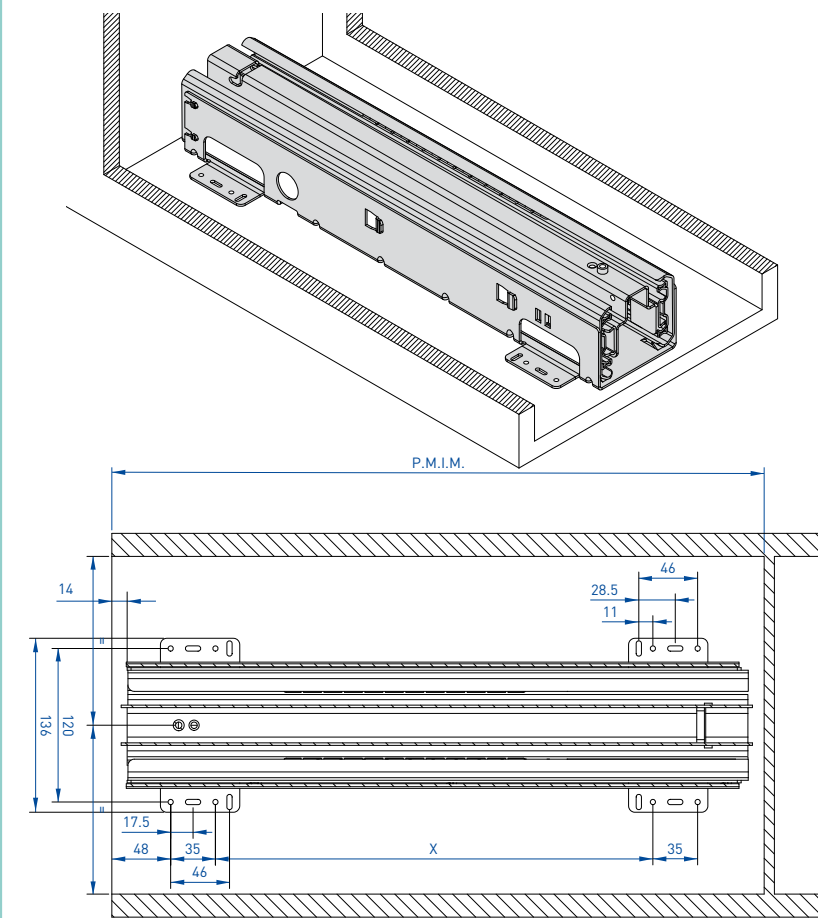
Mantenimento • Maintenance • Maintenance • Текущее обслуживание

Applicare una volta l'anno olio lubrificante.
Apply lubricating once year.
Appliquer huile lubrifiant chaque année.
Смазка 1 раз в год

**Montaggio 15 min
Assembly 15 min
Montage 15 min
Монтаж 15 мин**



Posizionare la guida inferiore C rispettando le quote e avvitare con le apposite viti.
Set the shallow bottom runner C respecting the distances and with fix the screws provided.
Mettre en place la glissière inférieure C à la correcte distance et la fixer avec les vis fournies.
Установите нижнюю направляющую C, соблюдая расстояние, и закрутите ее с помощью специальных винтов.



	P.M.I.M.	X	Y
Vers. P. 450	465	282	246
Vers. P. 500	505	342	301

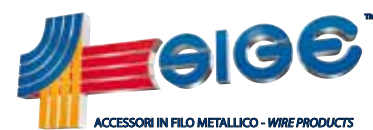
Made in Italy
Certified Integrated Systems
ISO 9001 • ISO 14001
ISO 5045 18001 • SA 8000

www.sige-spa.it info@sige-spa.it
tel +39 071 90 000 ca.
fax +39 071 90 804



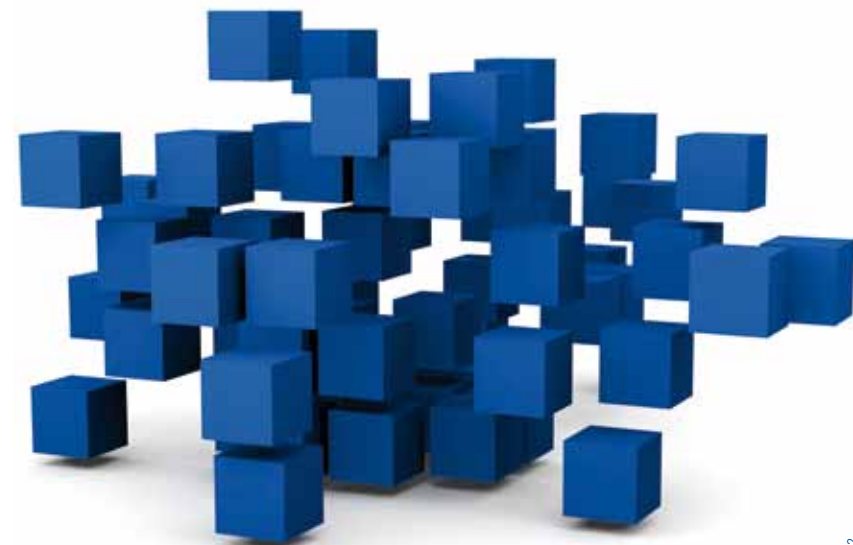
Per info riguardo il montaggio

Sige Spa si riserva il diritto di apportare variazioni senza preavviso.
Sige Spa has the right to make changes on it without notice.



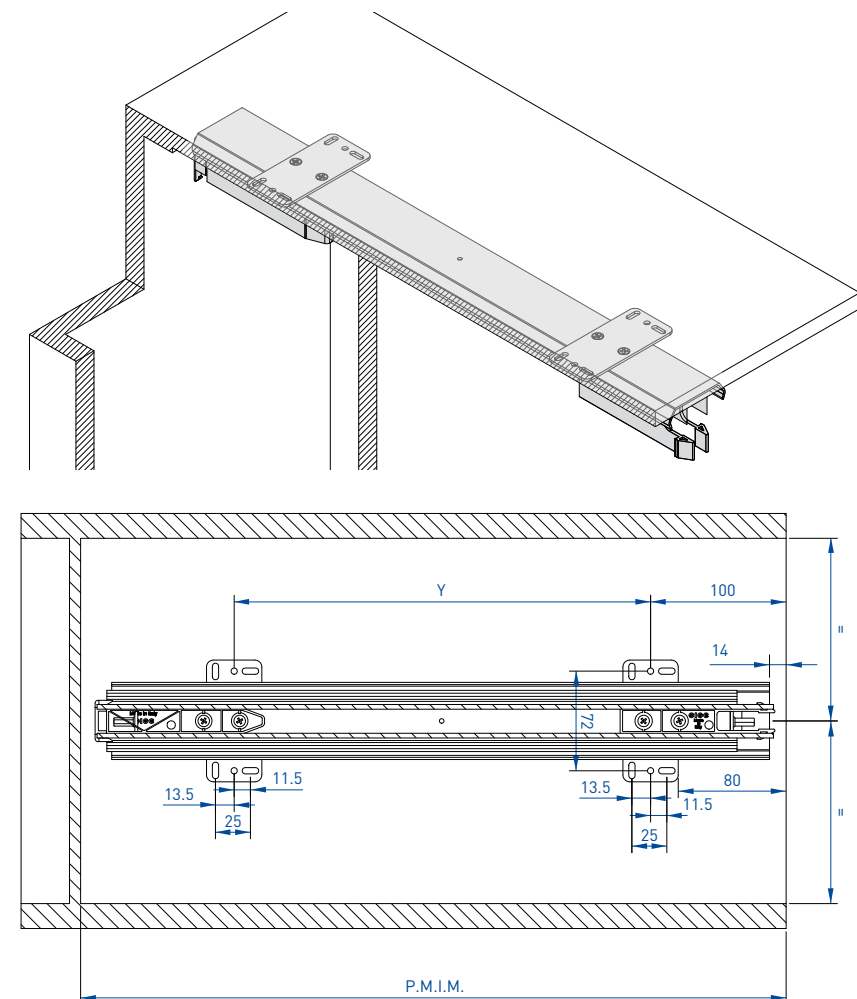
**Art 255 A-B-M
Art 255K 120Kg**

Meccanismo per colonna estraibile
Mechanism for column extractable
Mécanisme pour une colonne extractible
Механизм для выдвижной колонны

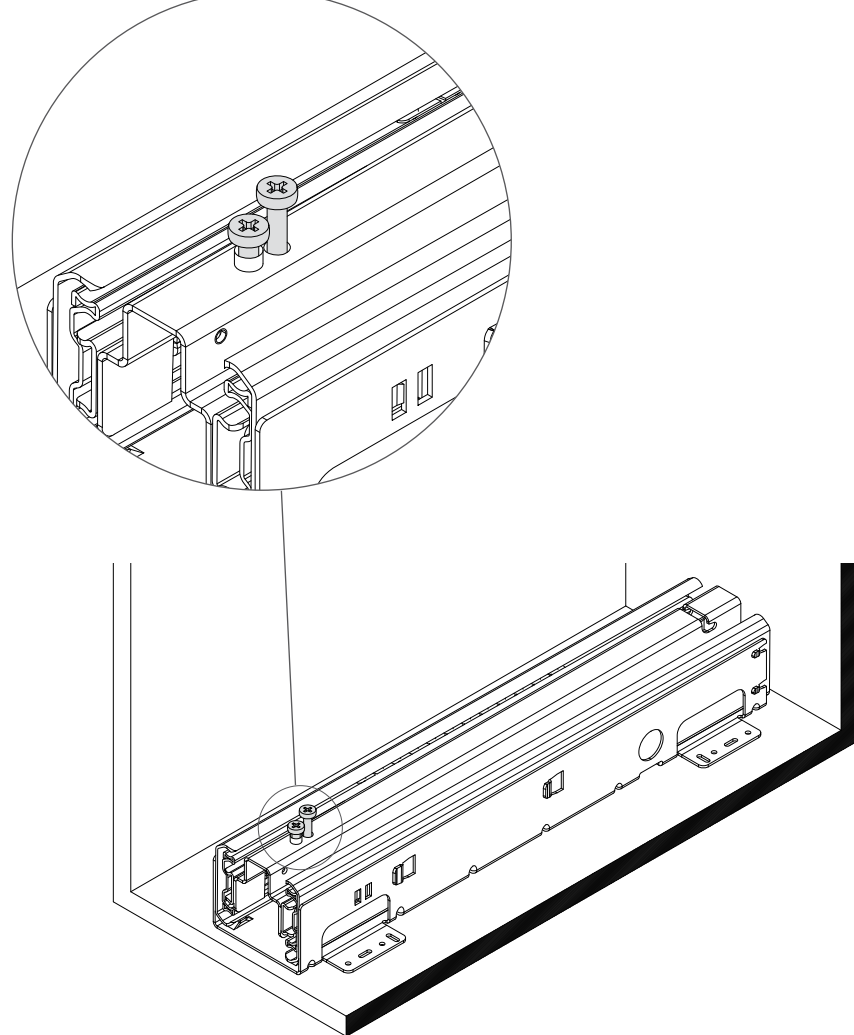


Rev. 01/2012

Posizionare la guida superiore D rispettando le quote e avvitare con le apposite viti.
Set the upper runner D respecting the distances and fix with the screws provided.
Mettre la glissière supérieure D à la correcte distance et la fixer avec les vis fournies.
Установите верхнюю направляющую D, соблюдая расстояние, и закрутите ее с помощью специальных винтов.



Avvitare le viti di regolazione sulla guida inferiore C (vedi figura).
Fix the adjusting screws on the shallow bottom runner C (see the picture).
Fixer les vis de régulation sur la glissière inférieure C (voir l'image).
Отрегулируйте наклон колонны. Зафиксируйте регулировочные винты в нижней направляющей C (см. картинку).



N°1 6x16
N°1 6x25



Montare il telaio A nella guida inferiore C aperta e serrare le viti (vedi figura 1).
Assemble the chassis A sur la glissière inférieure C ouverte et bloquer les vis (voir l'image 1).
Установите раму A в направляющую C, расположенную на днище, откройте и зафиксируйте винтами (см рис. 1)

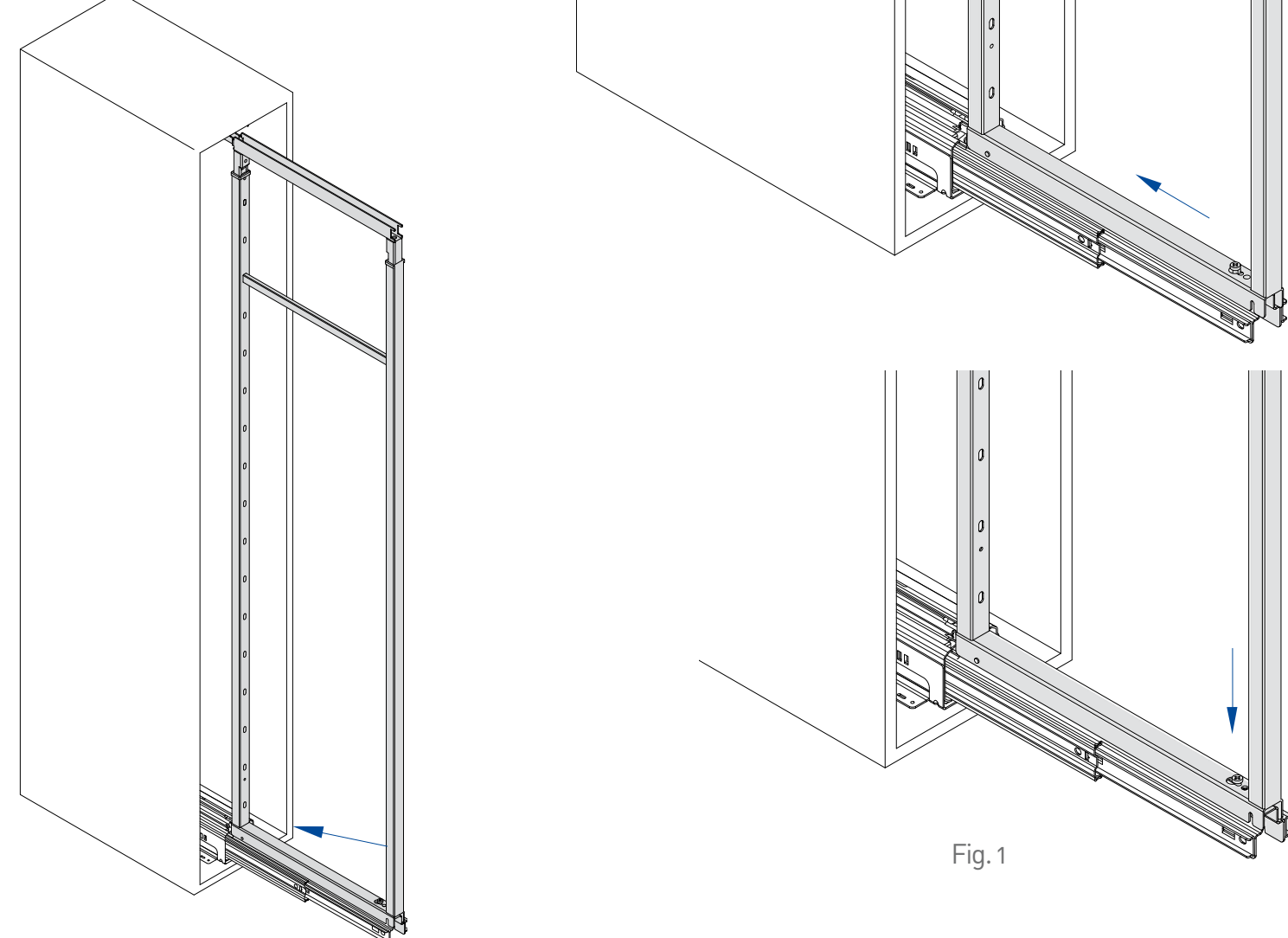


Fig. 1



Disporre il telaio superiore B a misura e serrare con gli appositi grani (vedi figura 2).
Set the upper frame B on the right distance and tighten with the screws provided (see the picture 2).
Lever le châssis supérieur B à la correcte distance et la fixer avec les vis fournies (voir l'image 2).
Установите верхнюю раму B на правильном расстоянии и закрепите ее с помощью специальных винтов (см. картинку 2).

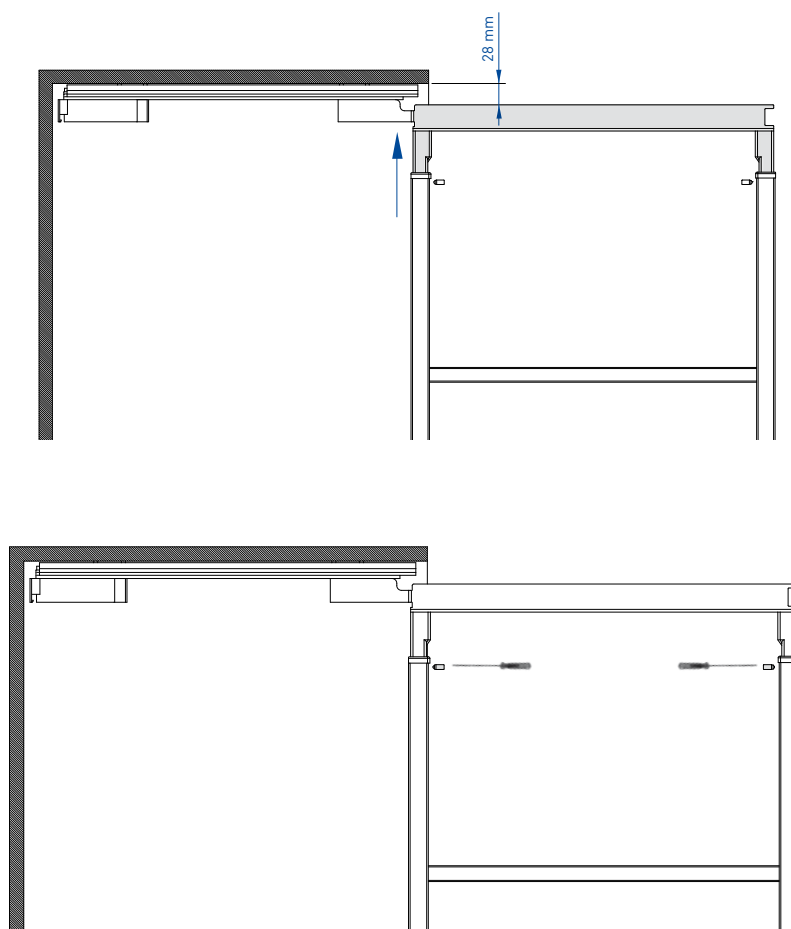
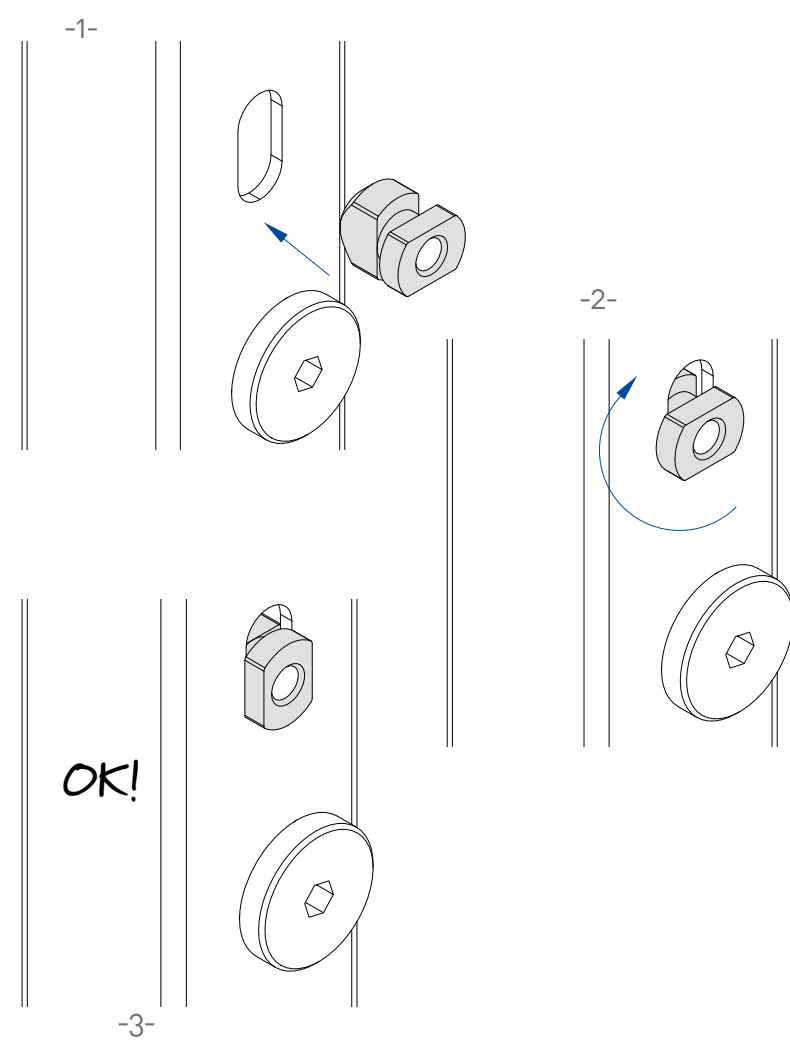
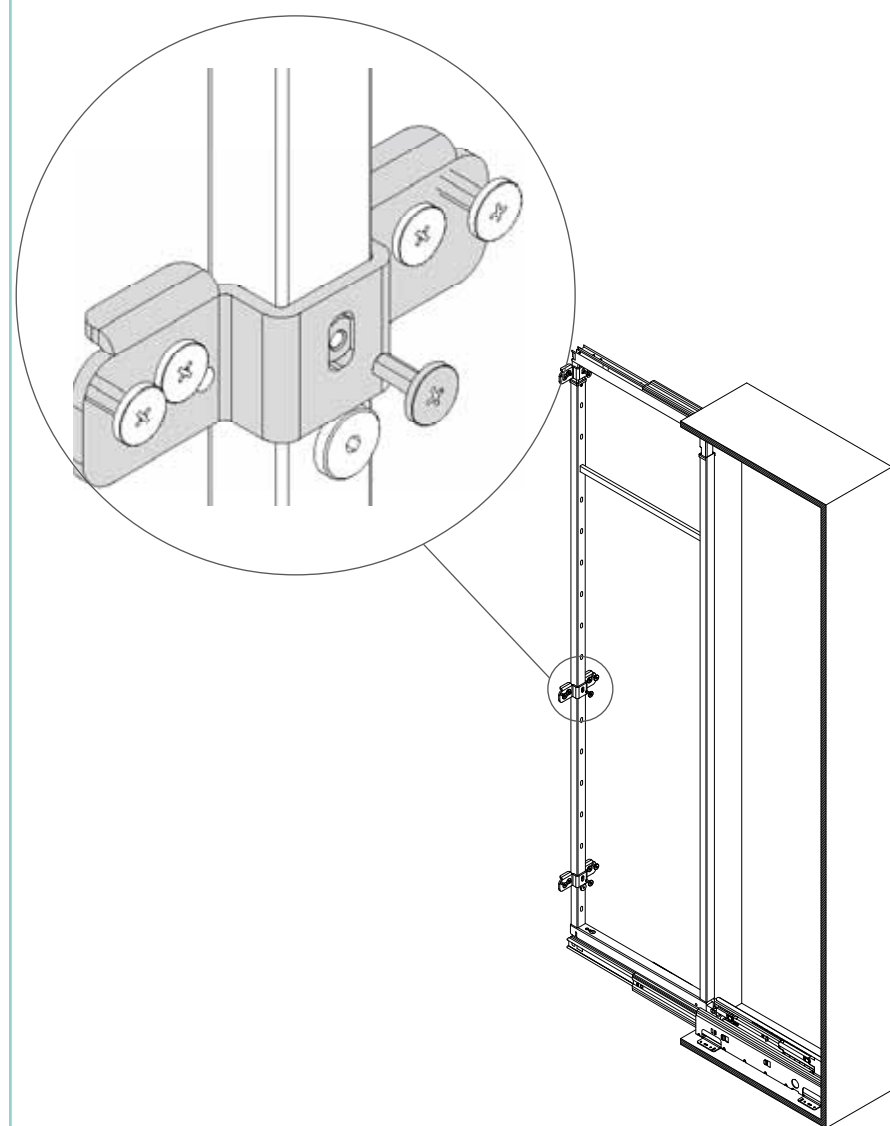


Fig. 2

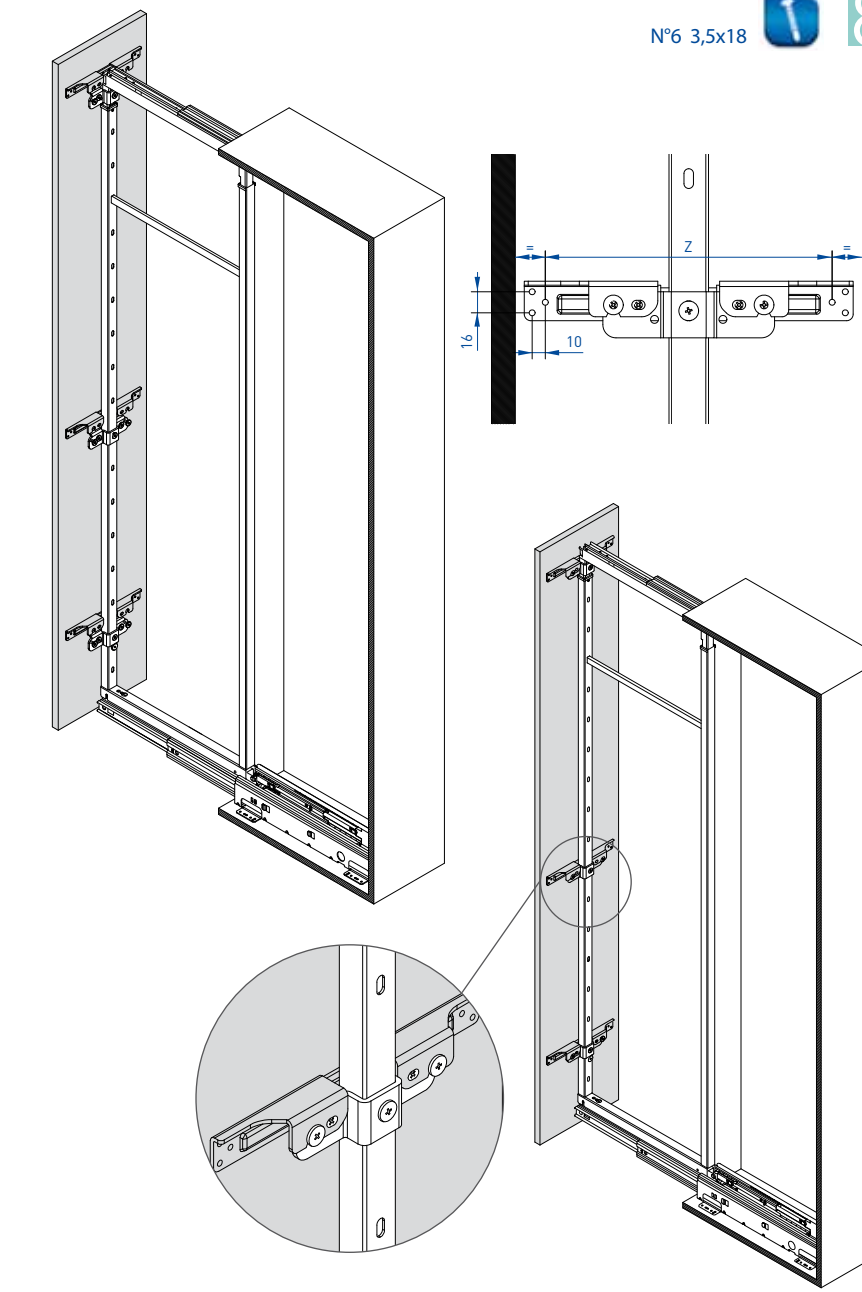
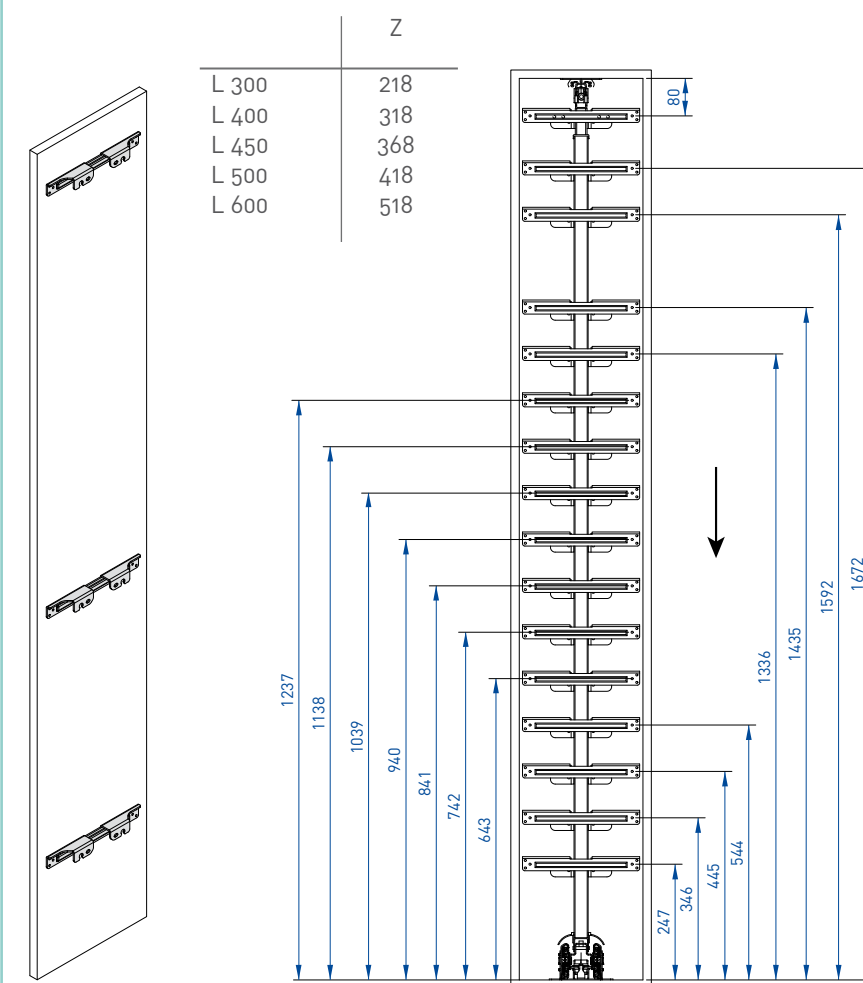
Inserire l'inserto speciale di serraggio G nelle asole del telaio A (come sequenza foto).
Set the special fixing support G in the frame hole A (see the picture sequence).
Insérer le support spécial de fixation G dans les trous du châssis A (voir l'image).
Установите специальный фиксирующий держатель G в отверстие в раме A (см. последовательность картинок).



Posizionare i reggi attacco antina F e fissarli con l'apposita vite.
Set the door brackets frames F and fix with the special screw.
Positioner les équerres de châssis F et fixer par la vis speciale.
Установите дверные крепежи рамы F и зафиксируйте с помощью специального винта.

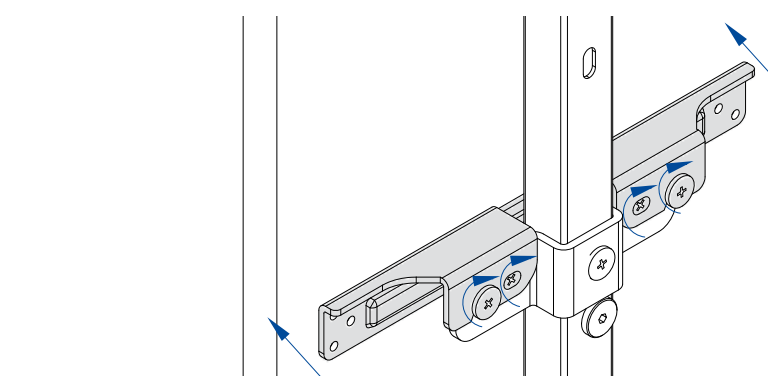


Montare le staffe attacco antina E sull'anta rispettando le quote e posizionarla sui reggi attacco antina F precedentemente montati.
Assemble the door bracket E on the door respecting the distances and set it on the door bracket frame F, already assembled.
Fixer les équerres E sur la façade à la correcte distance et la accrocher sur l'équerre de châssis F.
Установите крепеж фасада E на двери, соблюдая расстояние, и установите ее на уже собранную раму.

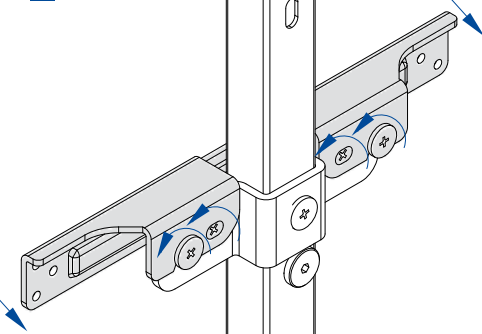


Effettuare regolazioni dell'anta.
Go on adjusting the door.
Faire les régulation de la façade.
Продолжайте регулировку двери.

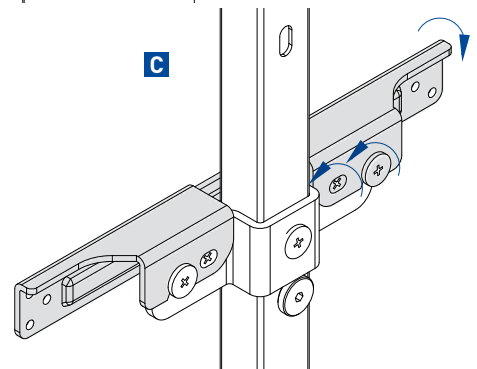
A



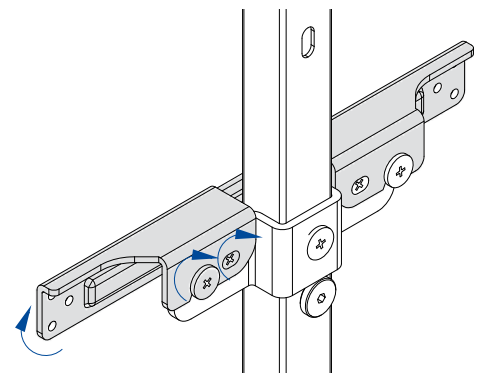
B



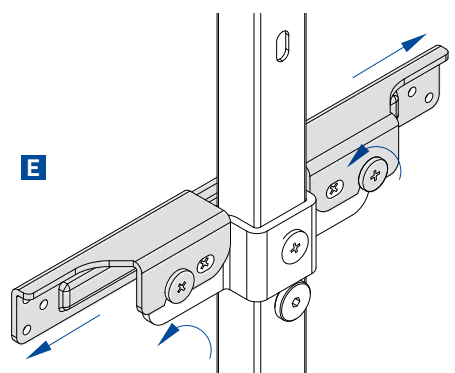
C



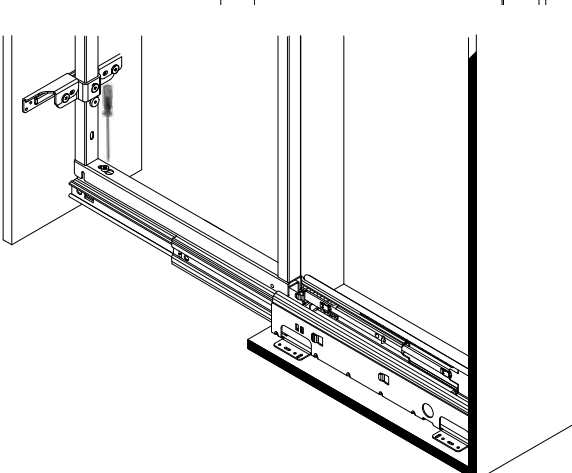
D



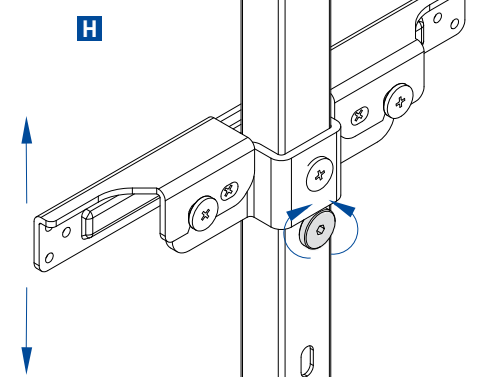
E



F



H



Per effettuare la regolazione H allentare tutte le viti di serraggio particolare F e agire sull'eccentrico posizionato in basso.
To mate the regulation H loosen all the screws of the fixing support F and work on the eccentric situated in the lower part.
Pour la régulation H desserrer toutes les vis de F et travailler sur l'excentrique situé en bas.
Для регулировки H ослаблять все винты фиксирующего держателя F и работать с эксцентриками, расположенными в нижней части.

A-B: Avanti/Indietro • Ahead/Back
• Avant/Derrière • Спереди/Сзади
C-D: Rotazione • Rotation • Rotation • Вращение
E: Destra/Sinistra • Right/Left
• Droite/Gauche • Право/Лево
H: Alto/Basso • High/Low • Haut/Bas • Верх/низ
F: Regolazione inclinazione antina • Regulation door inclination • Regulation inclinaison porte
• Регулировка наклона двери

Inserire il particolare di protezione I sulla guida.
Insert the cover I on the slide.
Insérer la couverture I sur la coulisse.
Установите крышку I на направляющую.

