

kinvaro t-slim.



Инструкция по монтажу

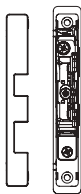
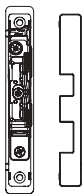
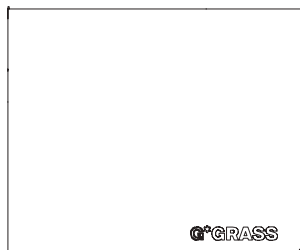
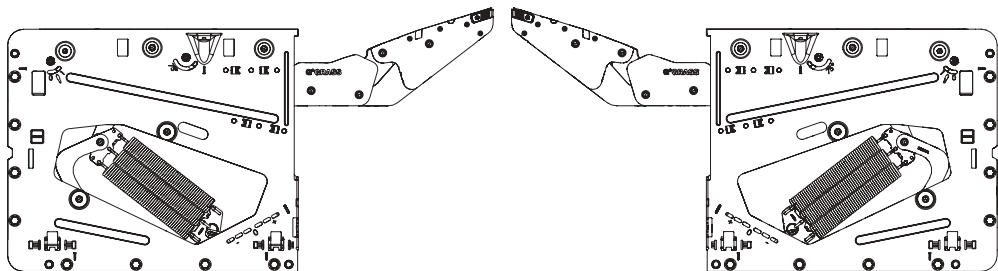


kinvaro.com

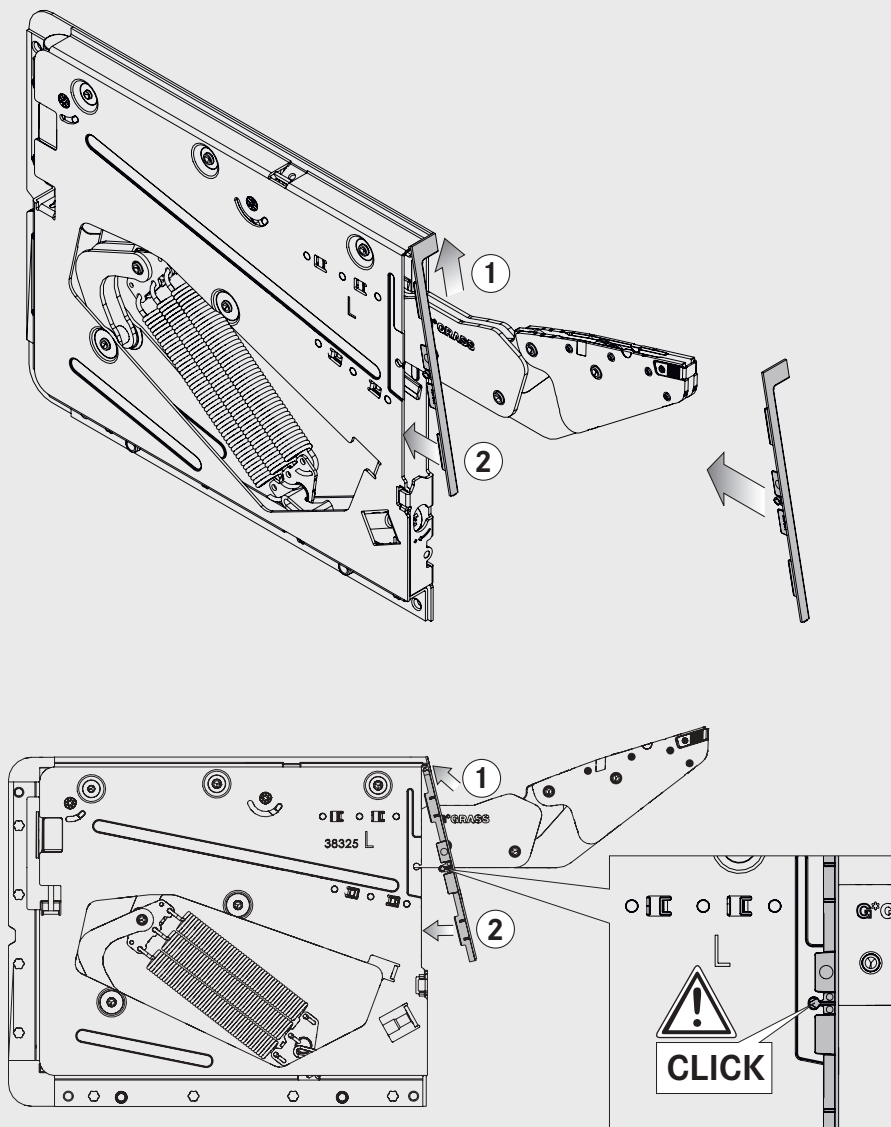
kinvaro t-slim.

Инструкция

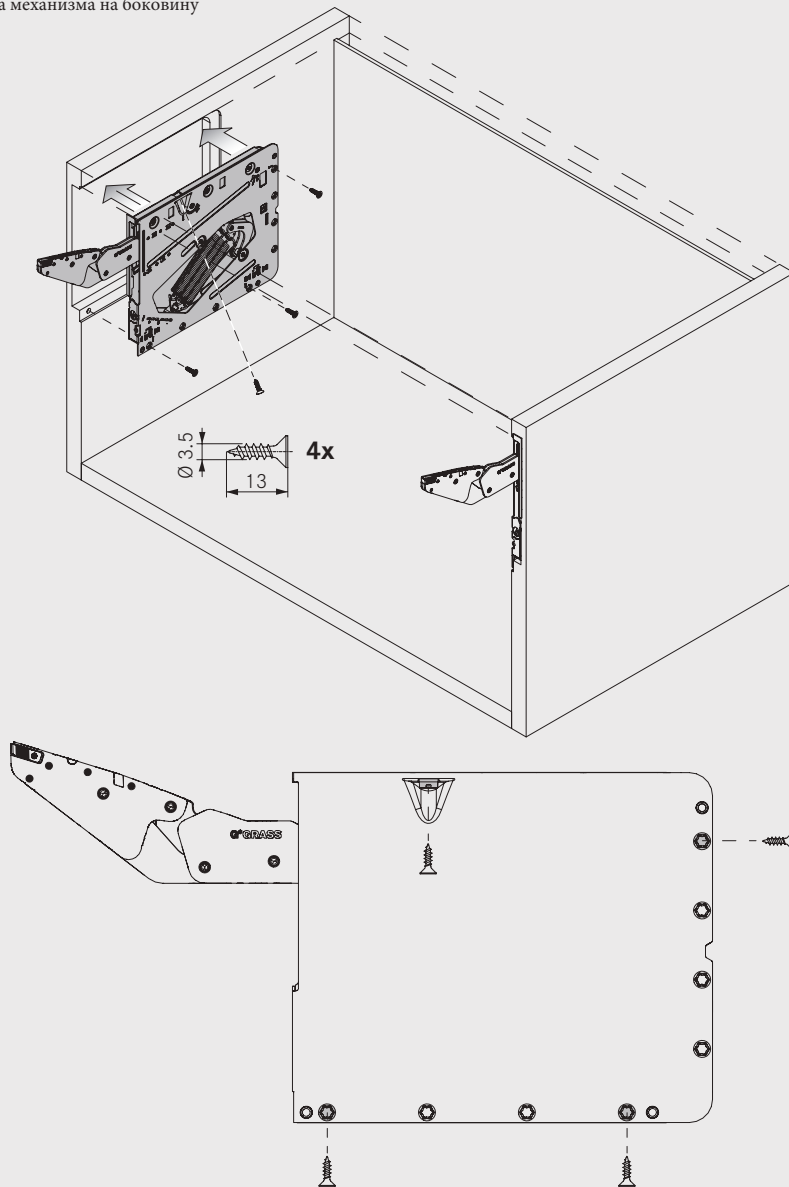
Комплектация	4
Врезной монтаж	5
Накладной монтаж	15
Демонтаж	17
Регулировки механизма	19
Установочные размеры	23
Монтаж Tirmatic Pin	27
Условные обозначения	27



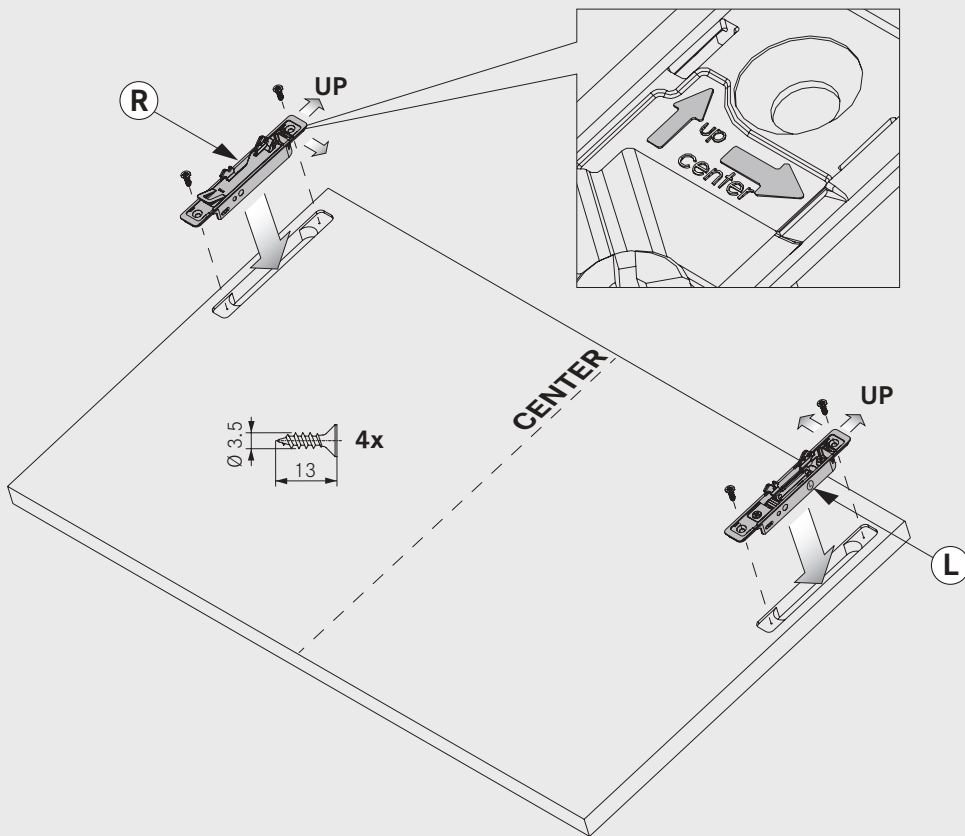
5 Установка торцевых заглушек на механизм



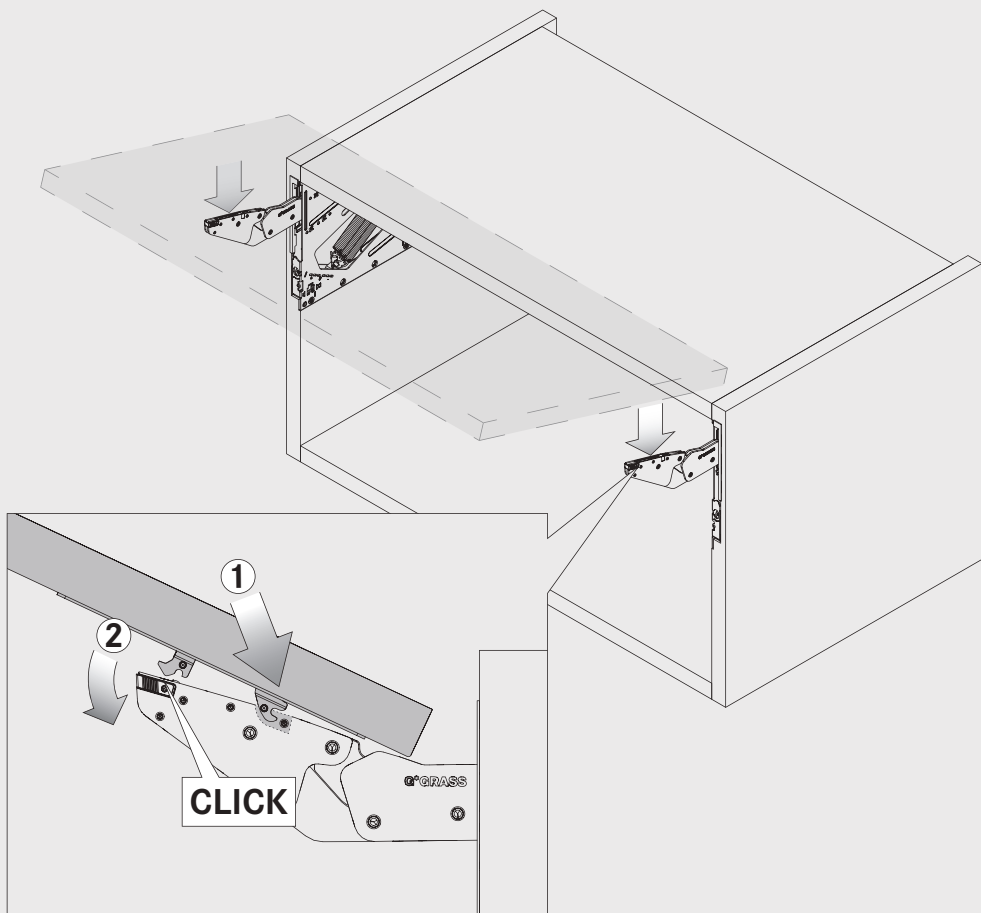
6 Установка механизма на боковину



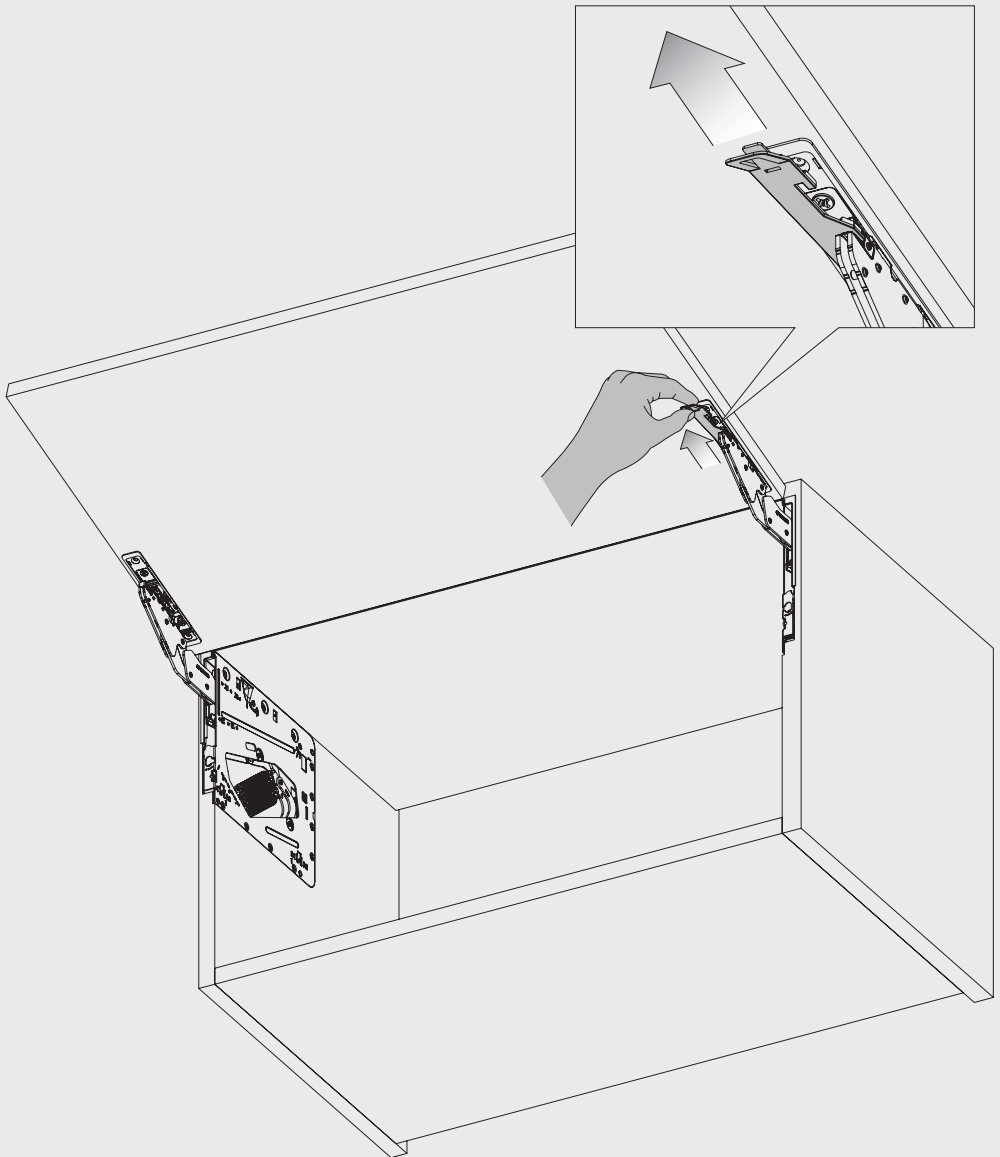
7 Установка креплений на фасад



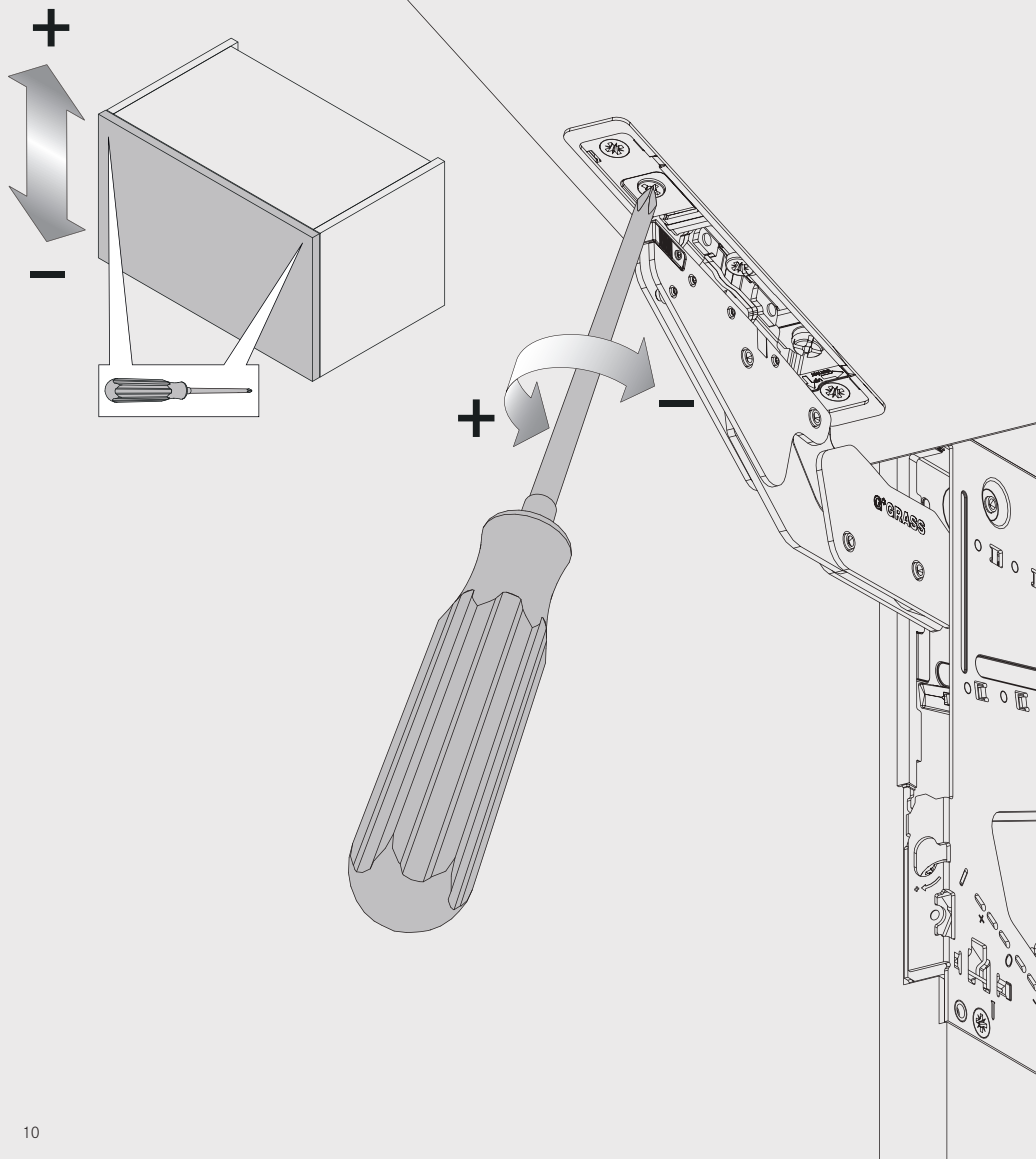
8 Установка фасада

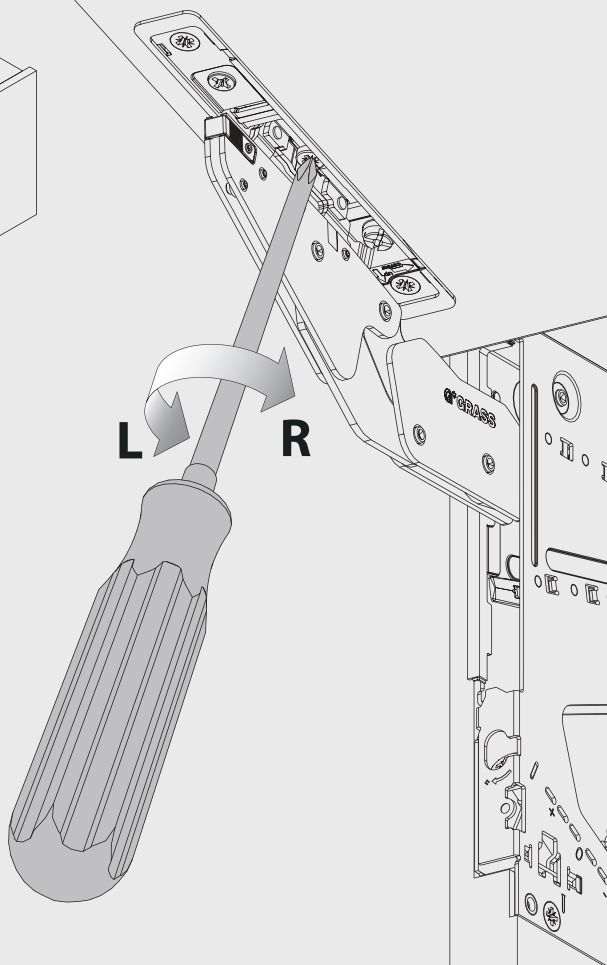
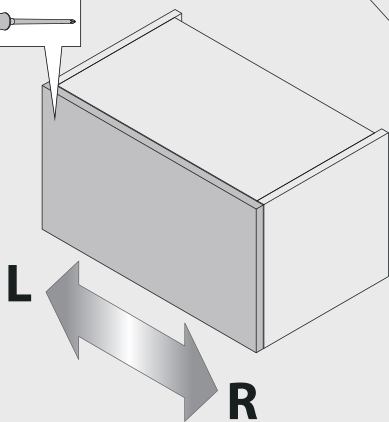
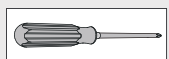


9 Снятие пластиковой защиты с крепления

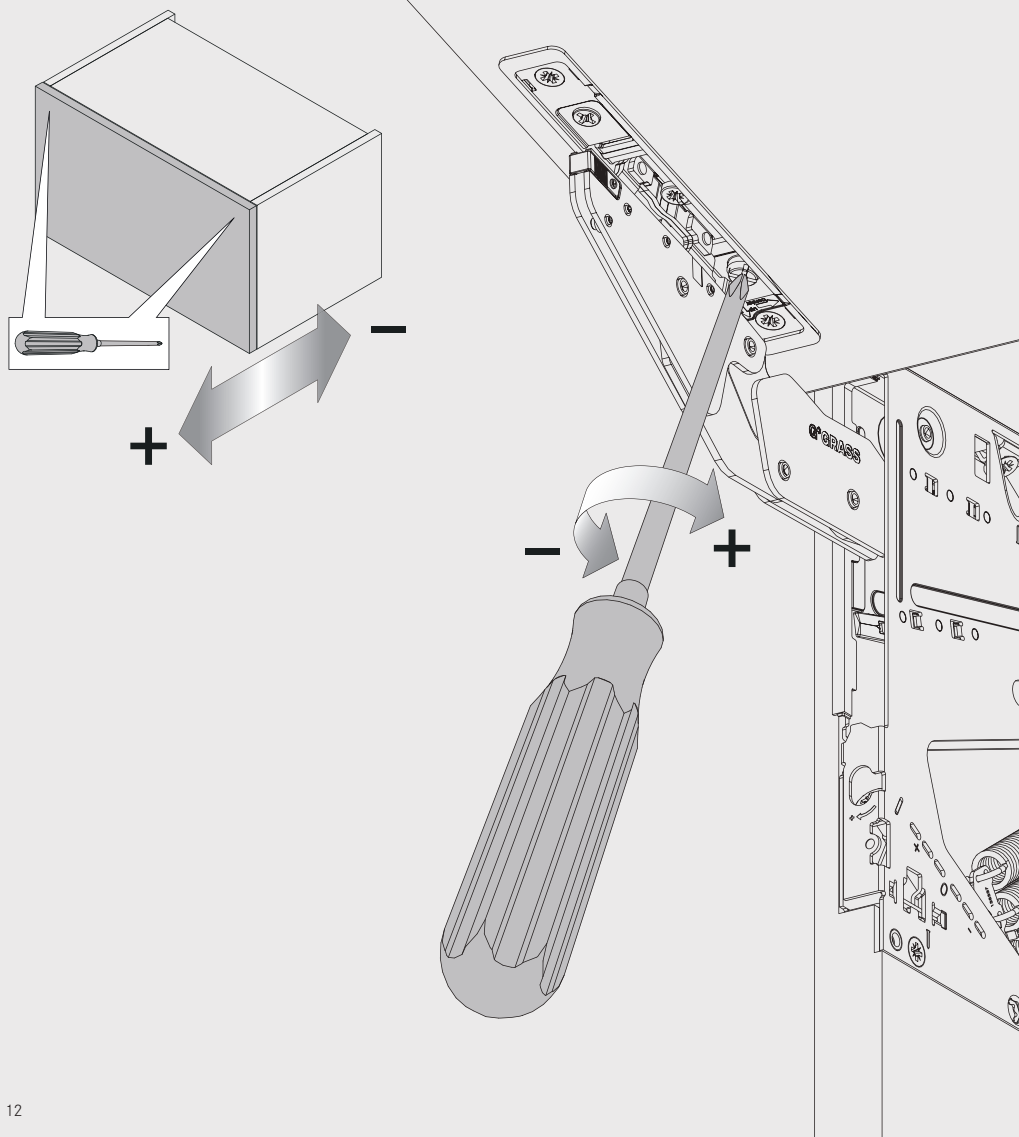


10 Регулировка фасада по высоте

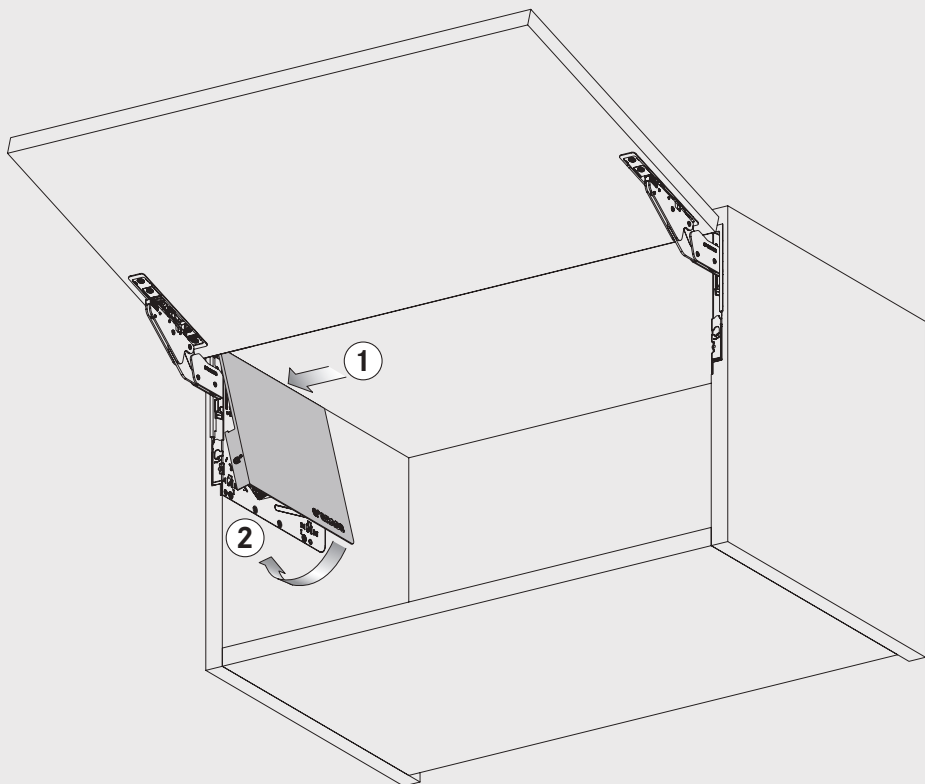


11 Регулировка фасада по ширине

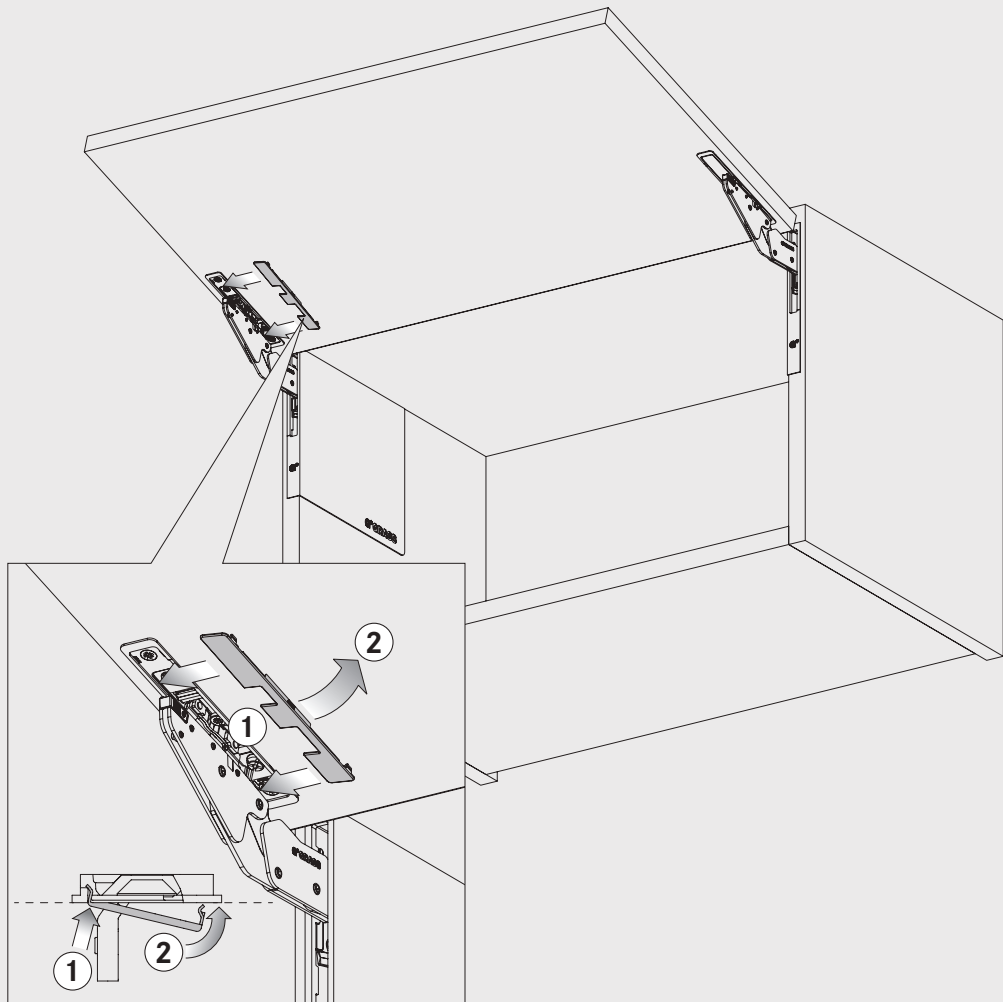
12 Регулировка фасада по глубине



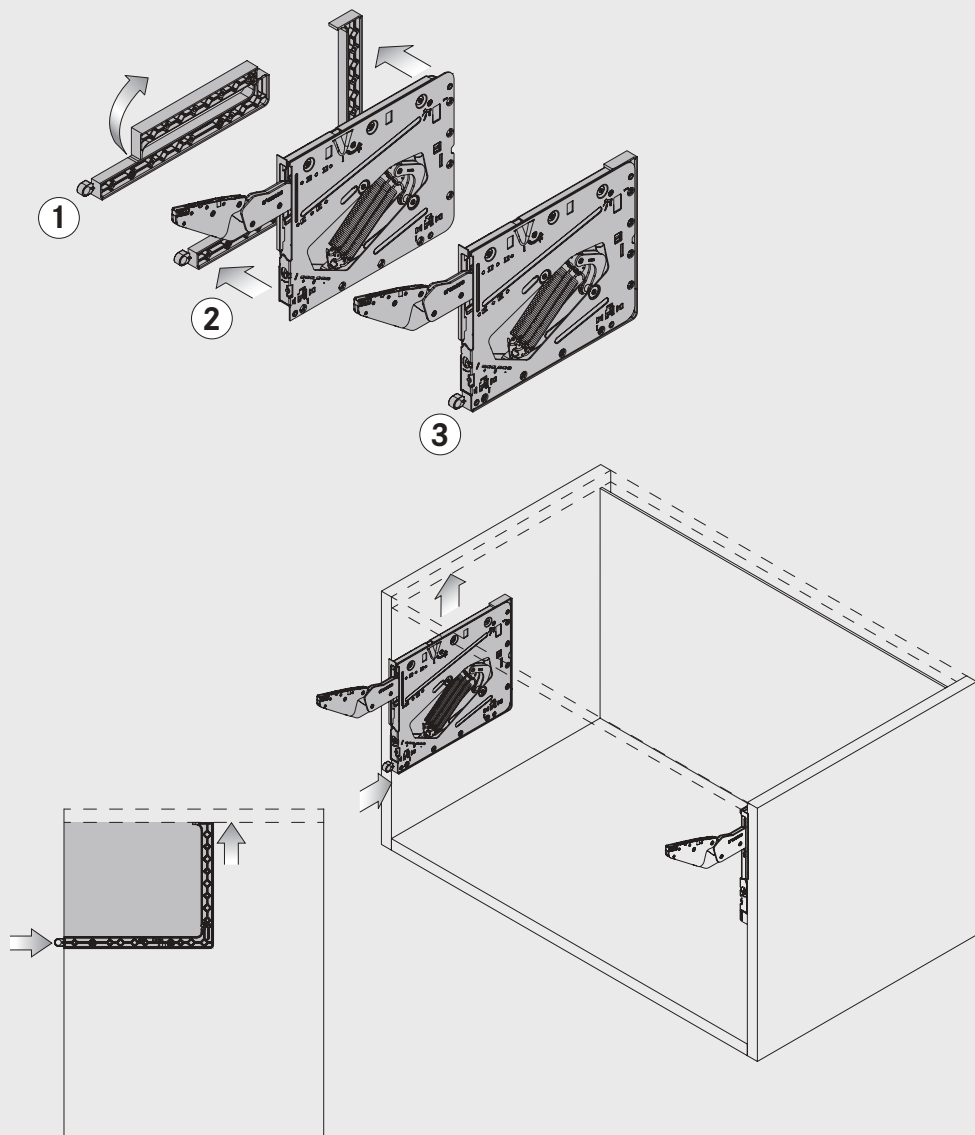
13 Установка заглушки на механизм

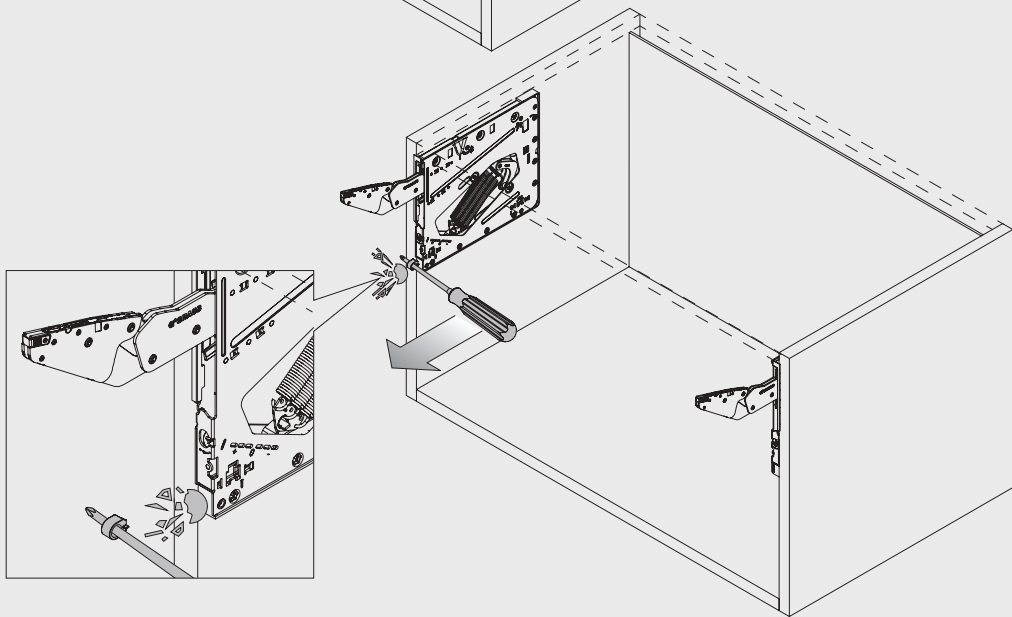
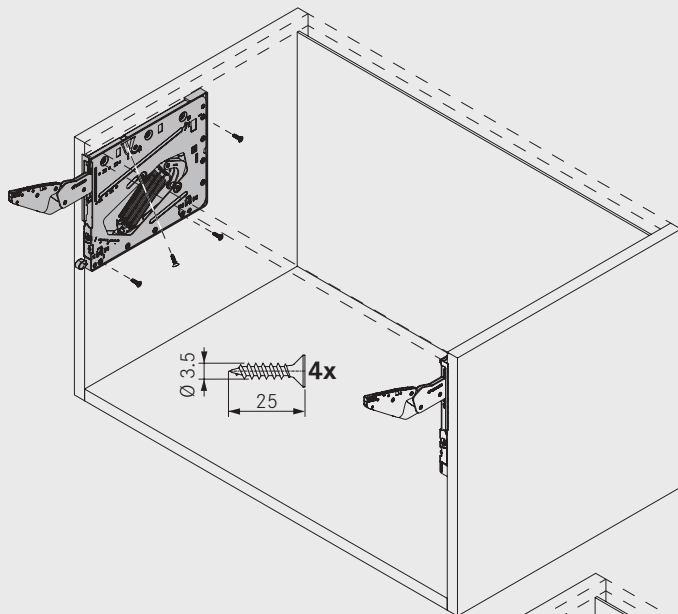


14 Установка заглушки на крепление к фасаду

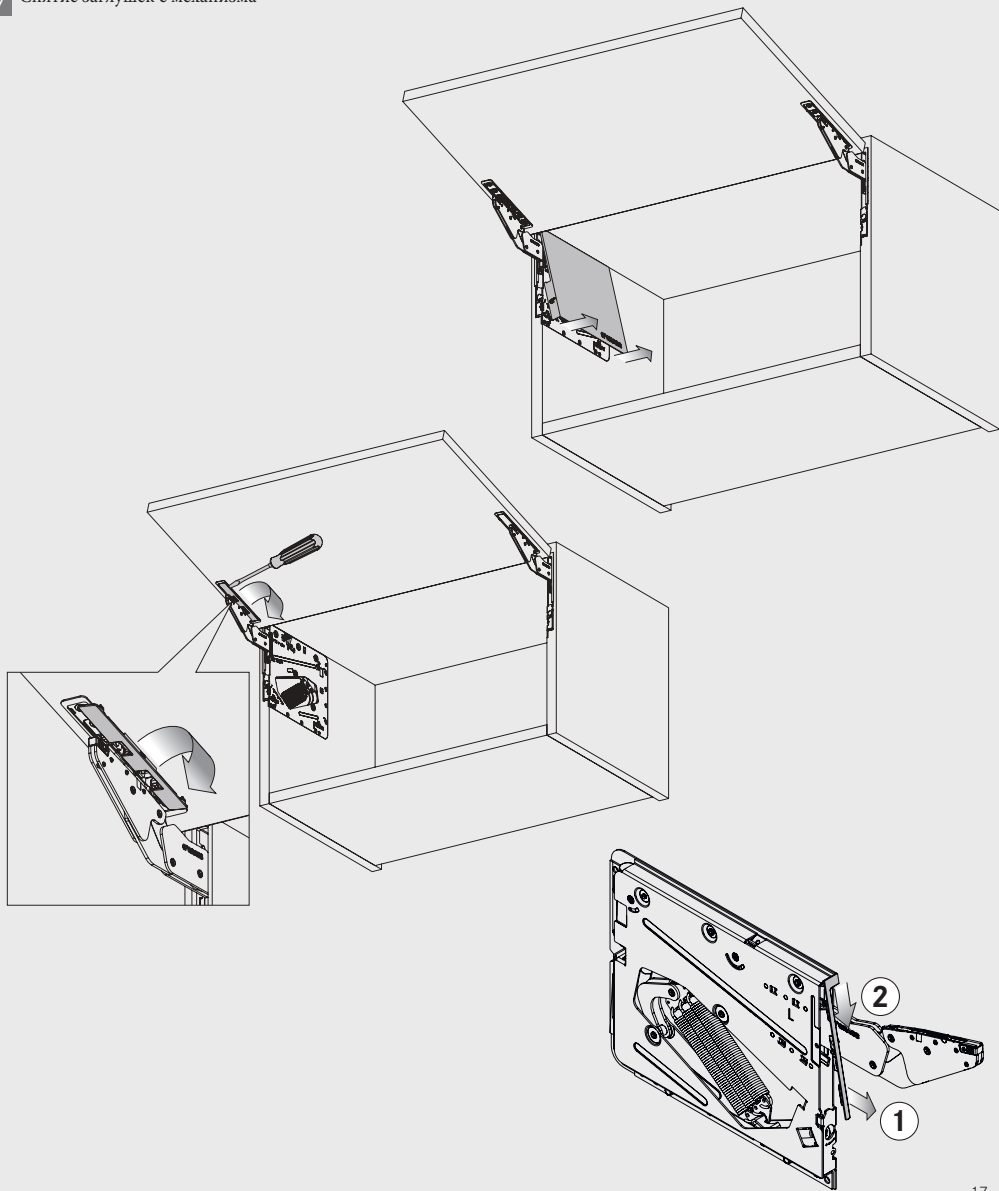


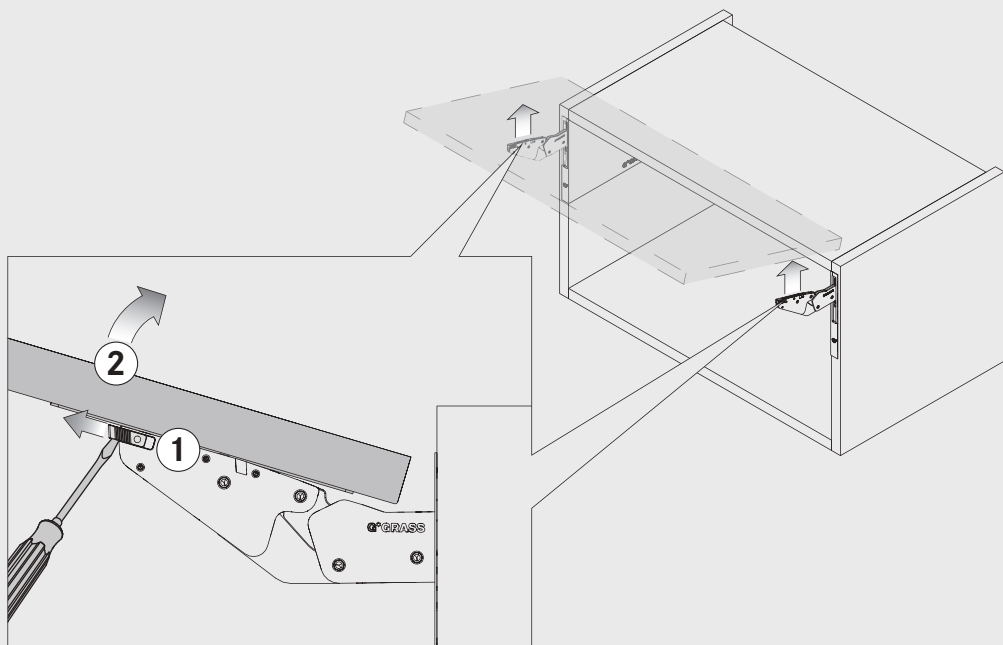
15 Установка механизма с использованием адаптера для накладного монтажа



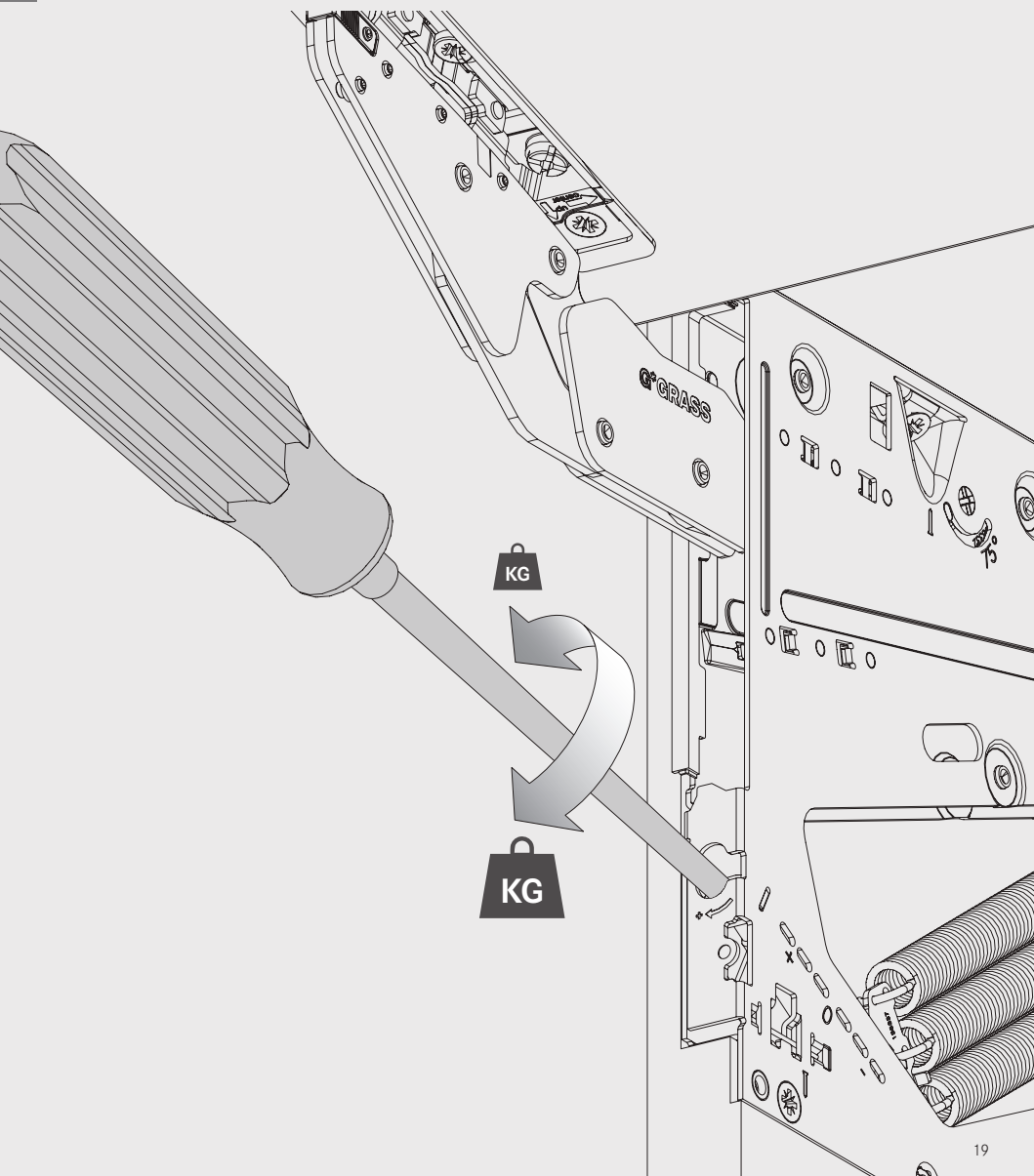


17 Снятие заглушек с механизма

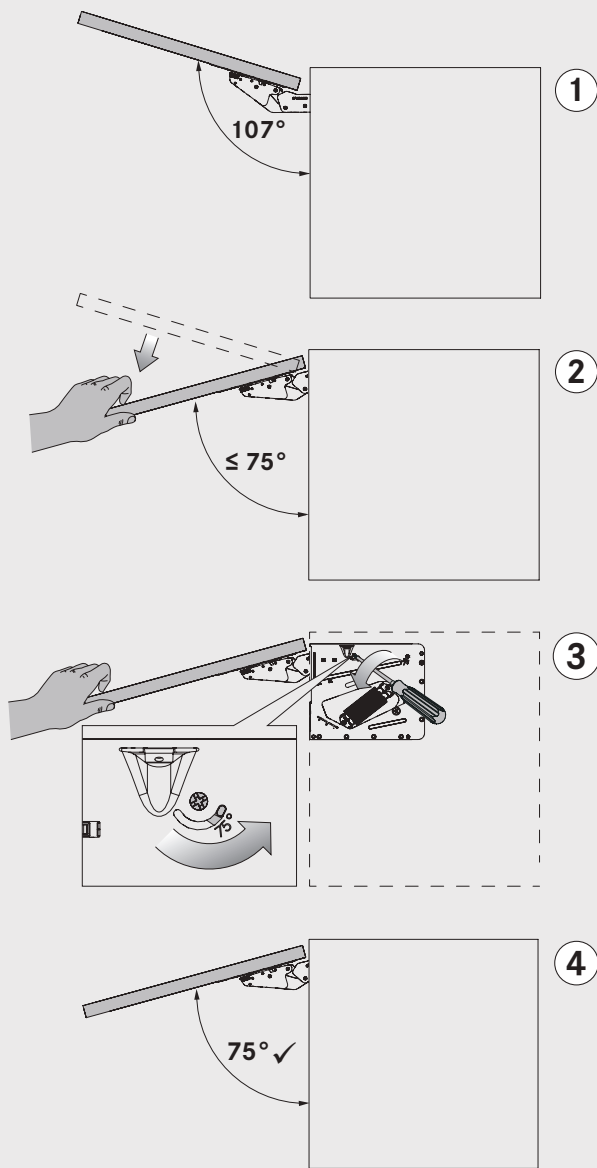




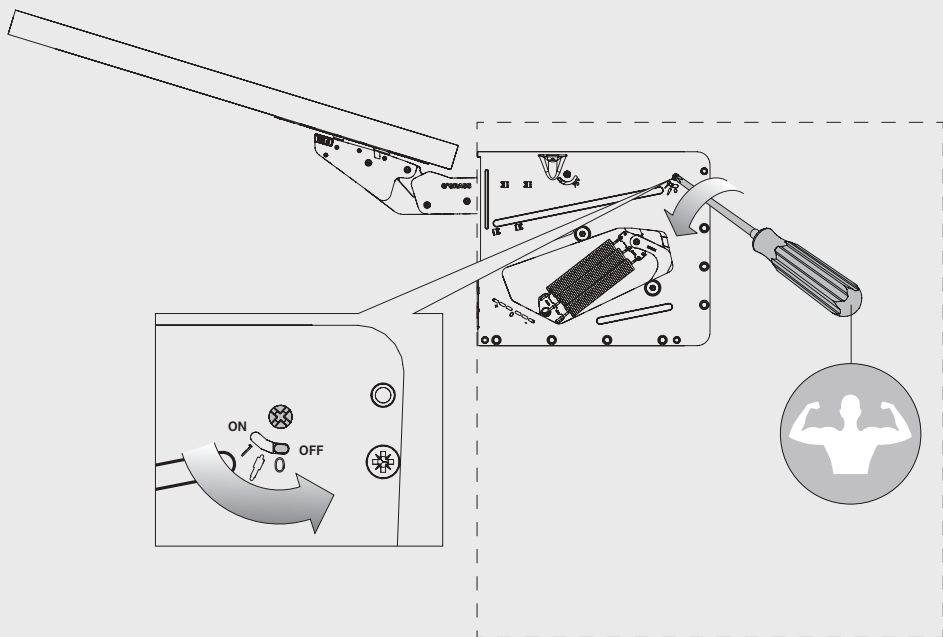
19 Регулировка усилия пружины



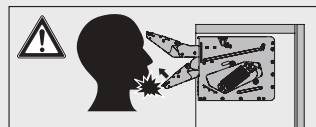
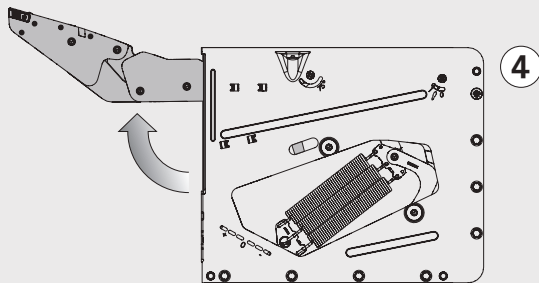
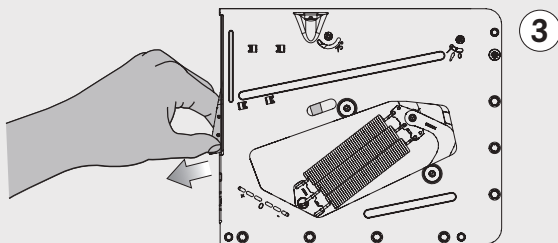
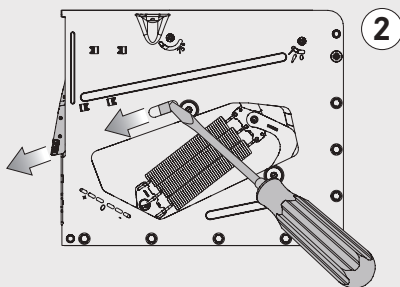
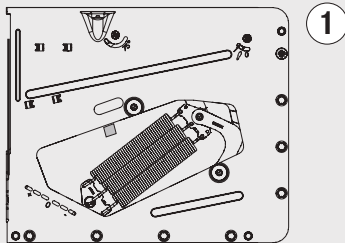
20 Регулировка угла открывания фасада



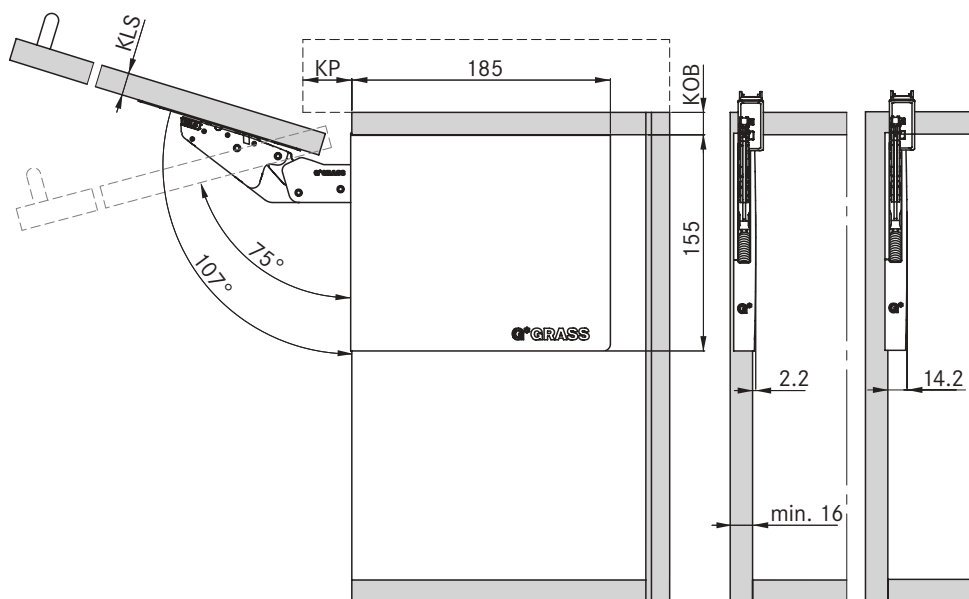
21 Отключение демпфера



22 Извлечение рычага из механизма

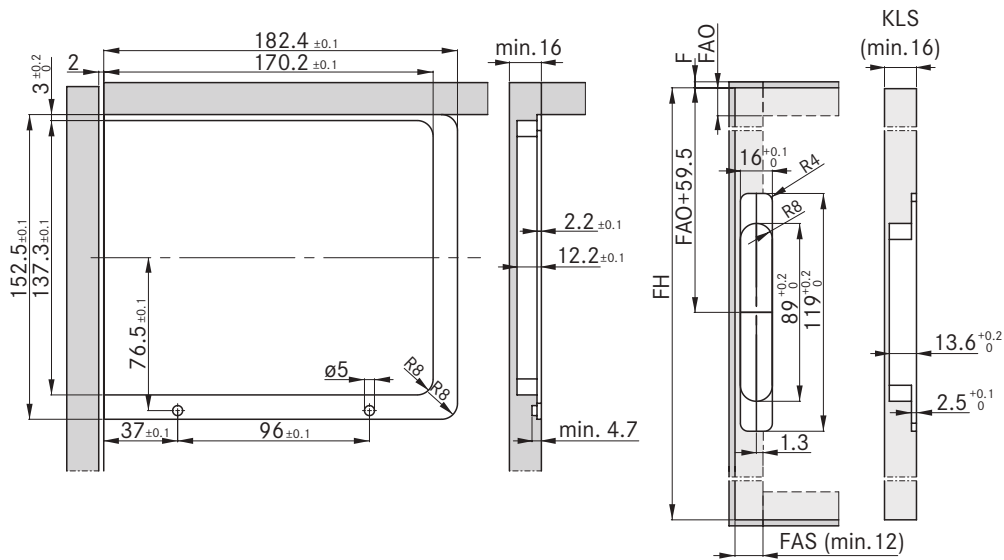


23 Установочные размеры для врезного монтажа



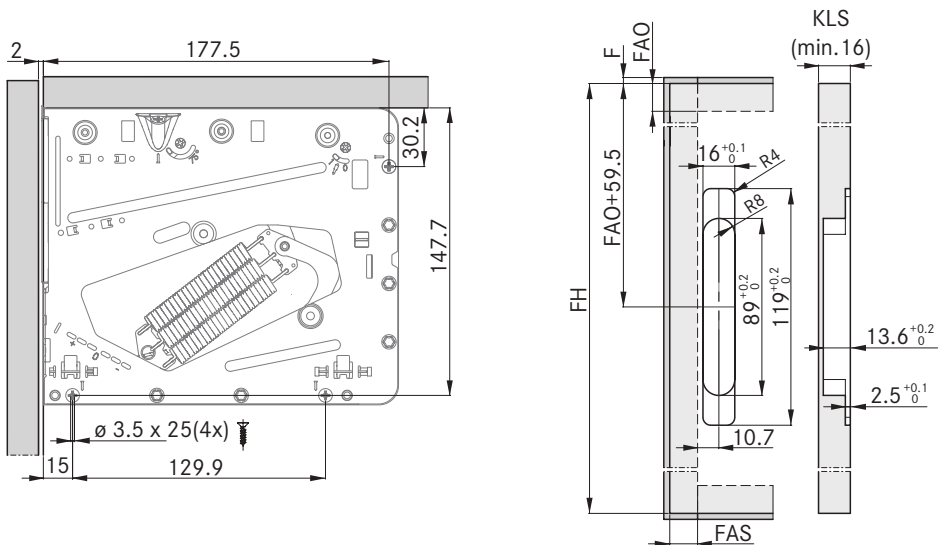
		KOB					
		16	18	19	20	22	24
KLS	16	67	74	77	80	87	94
	18	60	67	70	73	80	87
	19	57	64	67	70	77	84
	20	54	60	63	67	73	80
	21	50	56	60	63	69	76
	22	47	53	57	60	66	73
	24	40	46	50	53	60	67
	26	33	40	43	46	53	60
32	12	19	22	25	32	38	
		KP					

24 Установочные размеры для врезного монтажа



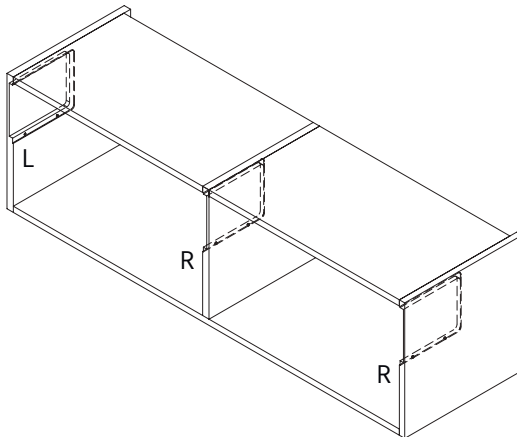
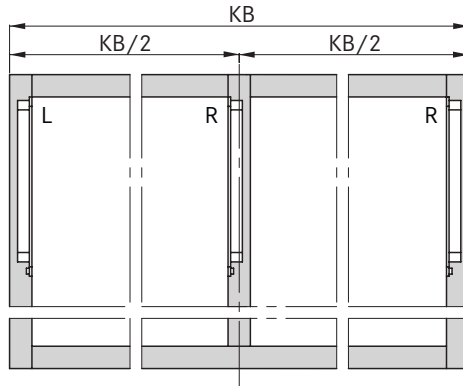
		FAO					
		2	15	17	19	21	22
KLS	16	1	1	1	1	1	1
	18	2.5	1	1	1	1	1
	19	3.5	1	1	1	1	1
	20	5	1	1	1	1	1
	21	6.5	1	1	1	1	1
	22	7.5	1	1	1	1	1
	24	10.5	1.5	1	1	1	1
	26	13	3	2.5	1.5	1	1
32	21	8	7	6	5.5	5	
		F					

25 Установочные размеры для накладного монтажа с использованием адаптера

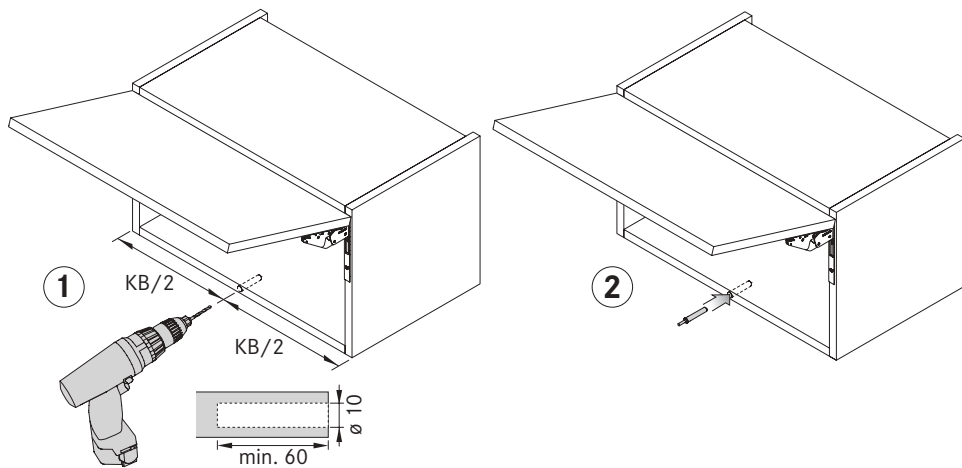


		FAO					
		2	15	17	19	21	22
KLS	16	1	1	1	1	1	1
	18	2.5	1	1	1	1	1
	19	3.5	1	1	1	1	1
	20	5	1	1	1	1	1
	21	6.5	1	1	1	1	1
	22	7.5	1	1	1	1	1
	24	10.5	1.5	1	1	1	1
	26	13	3	2.5	1.5	1	1
32	21	8	7	6	5.5	5	
		F					

26 Позиционирование для третьего механизма



27 Установка Tipmatic Pin



27 Условные обозначения

F Фуга

FAO Наложение фасада, боковое

FAS Наложение фасада, боковое

FB Ширина фасада

FH Высота фасада

KB Ширина корпуса

KLS Толщина фасада

KP Выступ венца

КОВ Верхняя панель корпуса

Feel more WOW.

F0721.359.78000 - 12 | 2019

G*GRASS®

kinvaro.com

