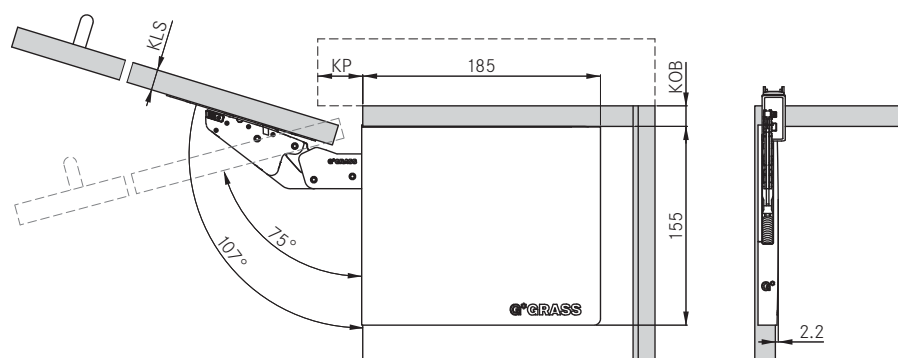
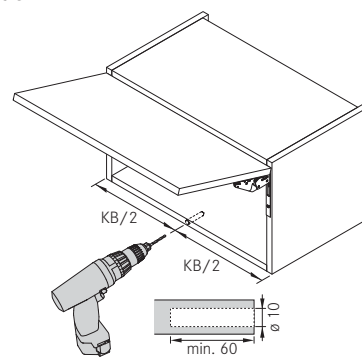


Техническая информация

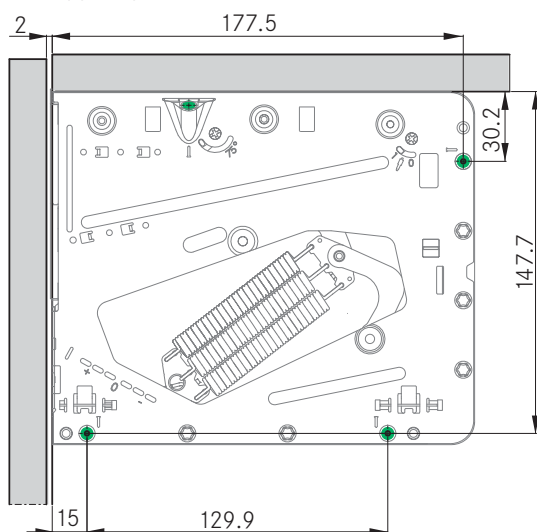
Необходимое пространство



Tipmatic Pin

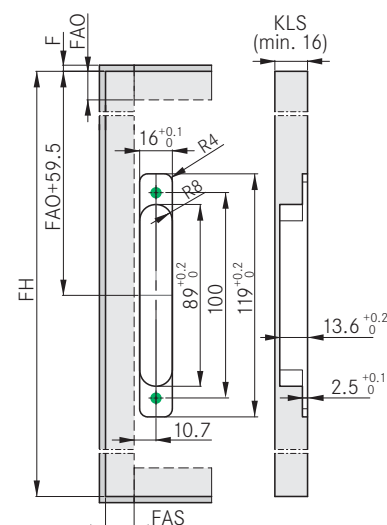


Позиция фрезерования на боковой стенке



● Винт с потайной головкой 3.5 x 25 мм

Позиция фрезерования на фасаде



● Винт с потайной головкой 3.5 x 13 мм

Расчет коэффициента мощности (КМ)

Высота двери (мм) x {вес двери (кг) + 2 x вес ручки (кг)}

Выступ венца

Толщина двери (KLS)	Верх. панель корпуса					
	16	18	19	20	22	24
16	67	74	77	80	87	94
18	60	67	70	73	80	87
19	57	64	67	70	77	84
20	54	60	63	67	73	80
21	50	56	60	63	69	76
22	47	53	57	60	66	73
24	40	46	50	53	60	67
26	33	40	43	46	53	60
32	12	19	22	25	32	38

Выступ венца (KP)

Фуга

Толщина двери (KLS)	Наложение фасада, верх.				
	15	17	19	21	22
16	1	1	1	1	1
18	1	1	1	1	1
19	1	1	1	1	1
20	1	1	1	1	1
21	1	1	1	1	1
22	1	1	1	1	1
24	1.5	1	1	1	1
26	3	2.5	1.5	1	1
32	8	7	6	5.5	5

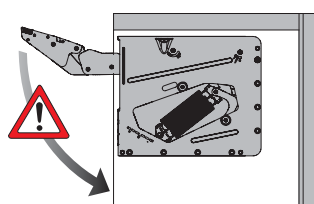
Фуга (F)

Вес двери

Высота двери (FH)	Коэффициент мощности (КМ)		
	250 – 550	500 – 1100	1000 – 2250
200	1.3 – 2.8	2.5 – 5.5	5.0 – 11.3
250	1.0 – 2.2	2.0 – 4.4	4.0 – 9.0
300	0.8 – 1.8	1.7 – 3.7	3.3 – 7.5
350	0.7 – 1.6	1.4 – 3.1	2.9 – 6.4
400	0.6 – 1.4	1.3 – 2.8	2.5 – 5.6
450	0.6 – 1.2	1.1 – 2.4	2.2 – 5.0
500	0.5 – 1.1	1.0 – 2.2	2.0 – 4.5
550	0.5 – 1.0	0.9 – 2.0	1.8 – 4.1

Вес двери в кг

Размеры в миллиметрах



Внимание!

Осторожно: опасность травм!
Фурнитура под натяжением пружины!

Условные обозначения

F	Фуга
FAO	Наложение фасада, верхнее
FAS	Наложение фасада, боковое
FH	Высота фасада
KB	Ширина корпуса
KLS	Толщина двери
KOB	Верхняя панель корпуса
KP	Профиль венца
LF	Коэффициент мощности

* Для накладного монтажа подходят профили Lasonic прямой и Lasonic ручка скрытая

Техническая информация

Позиция под 3-й кронштейн

