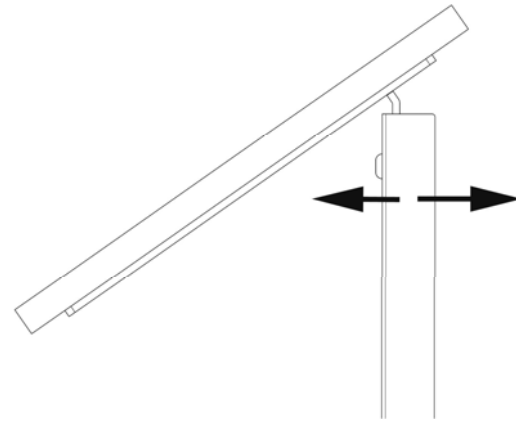
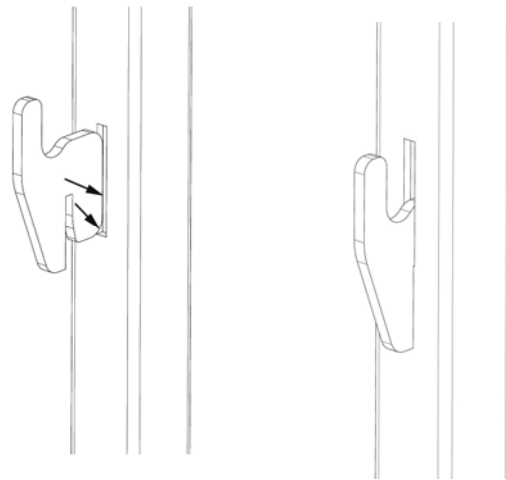


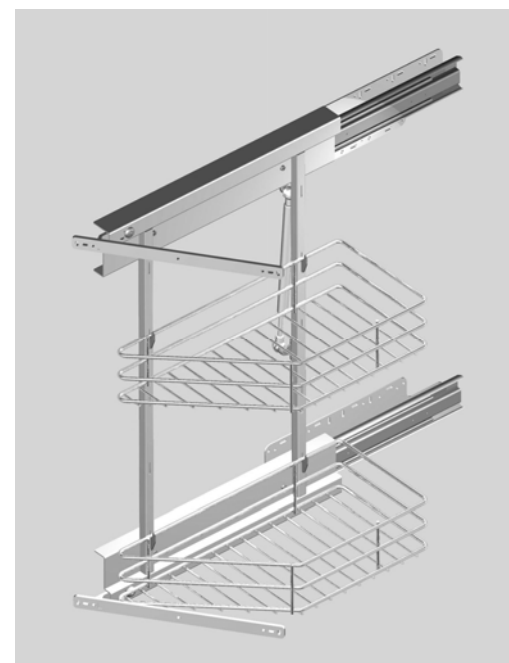
REGOLAZIONE LATERALE E SERRAGGIO
SIDE REGULATION AND TIGHTEN



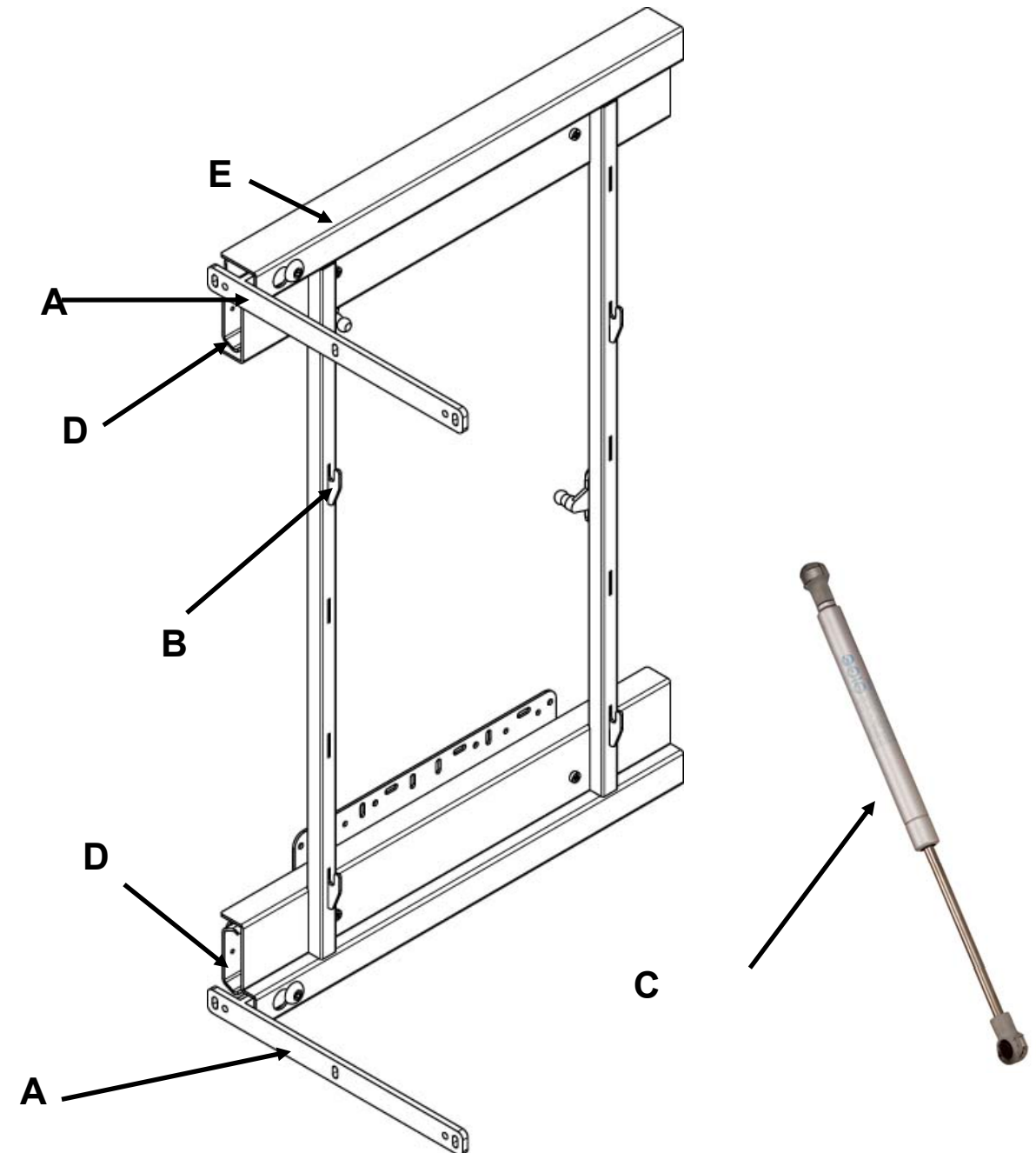
STEP 5



INSERIRE, NELLE APPOSITE ASOLE, GLI AGGANCI IN METALLO E POSIZIONARE I CESTI
INSERT IN THE SPECIAL HOLES THE METAL HOOKS AND SET THE BASKETS

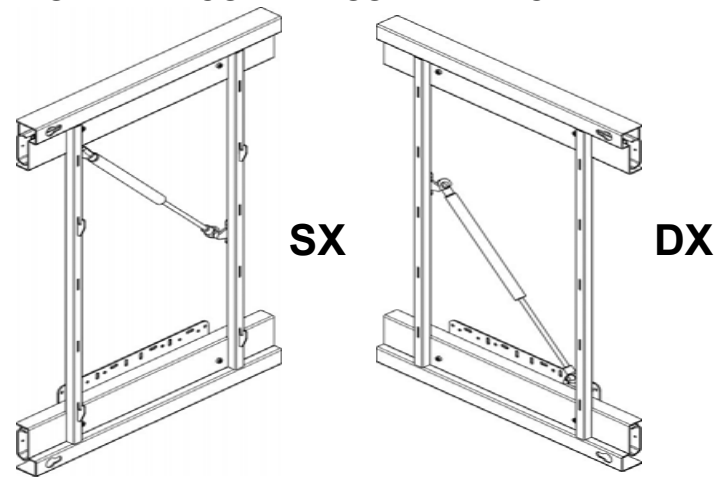


ISTRUZIONE DI MONTAGGIO
ASSEMBLY INSTRUCTION

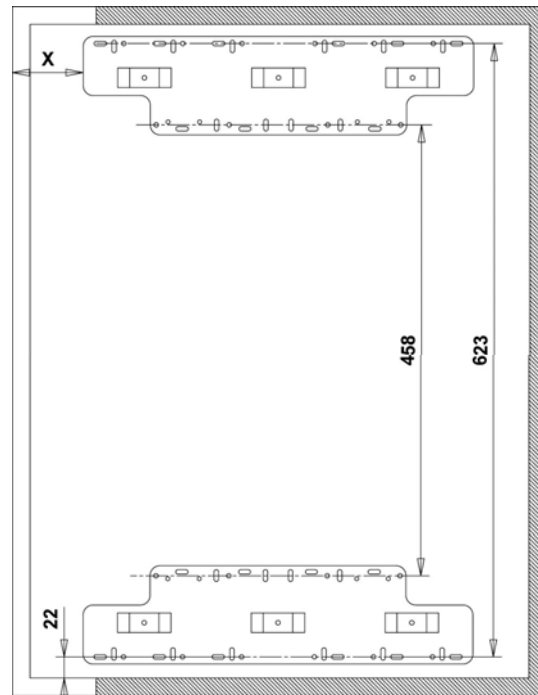


A	STAFFA ANTINA - DOOR BRACKET
B	AGGANCI CESTO - HOOKING BASKET
C	SIGE-SOFT - SIGE-SOFT
D	KIT GUIDE - KIT SLIDES
E	STRUTTURA - STRUCTURE

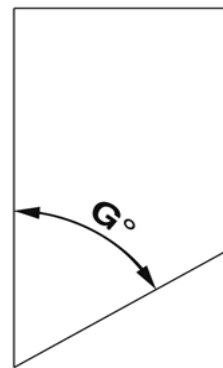
STEP 1
MONTAGGIO PISTONE:
QUESTA PARTE DEVE ESSERE MONTATA VERSO L'ALTO
ASSEMBLY GAS SPRING:
THIS PART MUST BE ASSEMBLED UPWARD



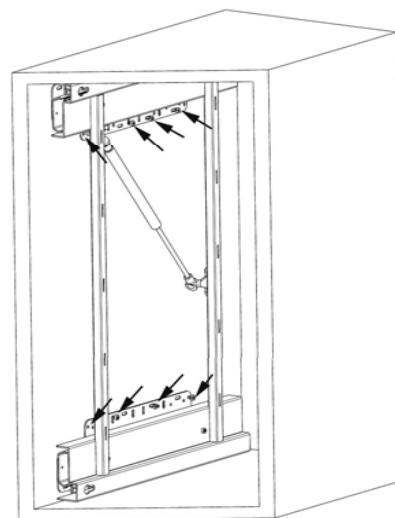
STEP 2



ANGOLO MOBILE (G°) FURNITURE CORNER (G°)	X
45°	89
55°	71
90°	23



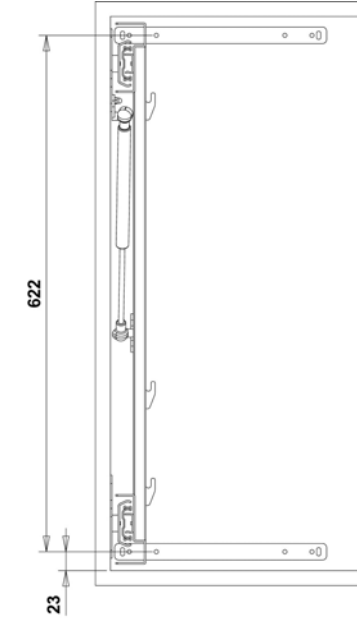
FISSAGGIO STRUTTURA SU FIANCO MOBILE (VEDERE QUOTE DI PARTENZA SOPRA ELENCAE)
STRUCTURE FIXING ON THE FURNITURE SIDE (DEPARTURE QUOTE ABOVE MENTIONNED)



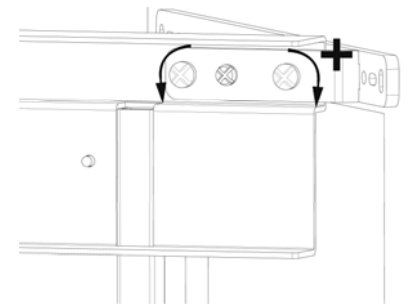
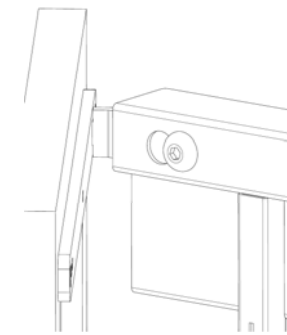
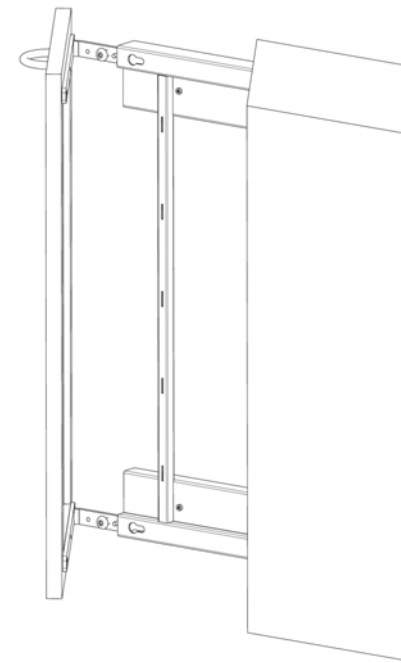
STEP 3



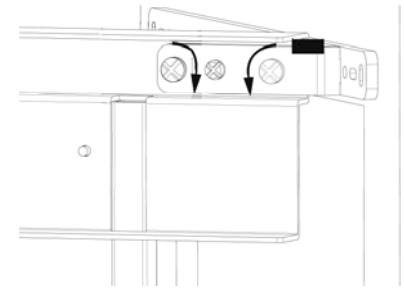
FISSAGGIO PIASTRE SU ANTA
BRACKETS FIXING ON THE DOOR



STEP 4



AUMENTA L'INCLINAZIONE
INCREASE THE INCLINATION



DIMINUISCE L'INCLINAZIONE
REDUCE THE INCLINATION

INSERIMENTO PIASTRE SU STRUTTURA E SERRAGGIO VITI
INSERT BRACKETS ON THE STRUCTURE AND SCREWS TIGHTEN