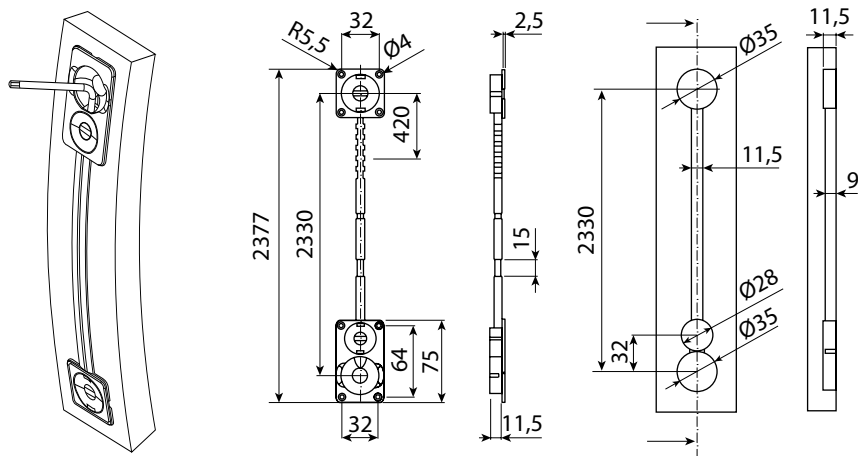
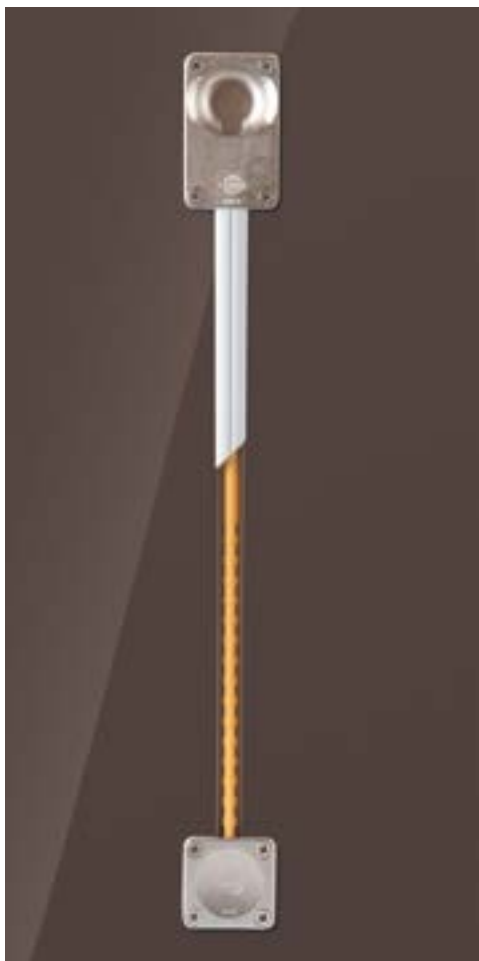


PIVOT TN 203

Натяжитель фасада с регулировкой с края.



Устройство для профилактики прогибания фасада. Натяжители или, как их иначе называют, выпрямители могут применяться также и для восстановления деформированных фасадов.

Особенности натяжителя TN203:

- Стержень укорачивается по размеру двери.
- Регулировка натяжения осуществляется только с одной стороны: сверху или снизу (в зависимости от установки) ключом №4. Длину стержня можно уменьшать с одной стороны.
- Аккуратная эстетичная обратная сторона фасада. Нет необходимости использовать дополнительные фиксаторы стержня. Можно применять в фасадах любой ценовой категории, в том числе премиум класса.
- Удобный доступ к регулировочному механизму. Возможна регулировка уже установленной двери.
- Декоративная заглушка - светло-серый пластик.

Наименование	Артикул	Длина стержня, мм	Комплектация
TN 203	TN 203.2330.02	2330 - 1910	Шпилька с резьбой 1шт, чашка глухая 1шт, чашка с пластиной 1шт, профиль PVC-2265 1шт.

Общая рекомендация:

При ширине двери более 600мм натяжители ставятся попарно. Натяжители устанавливаются вертикально с обратной стороны двери в подготовленные пазы максимально близко к краю двери. Вырезы под чашки располагаются на расстоянии 30-70мм от края двери.